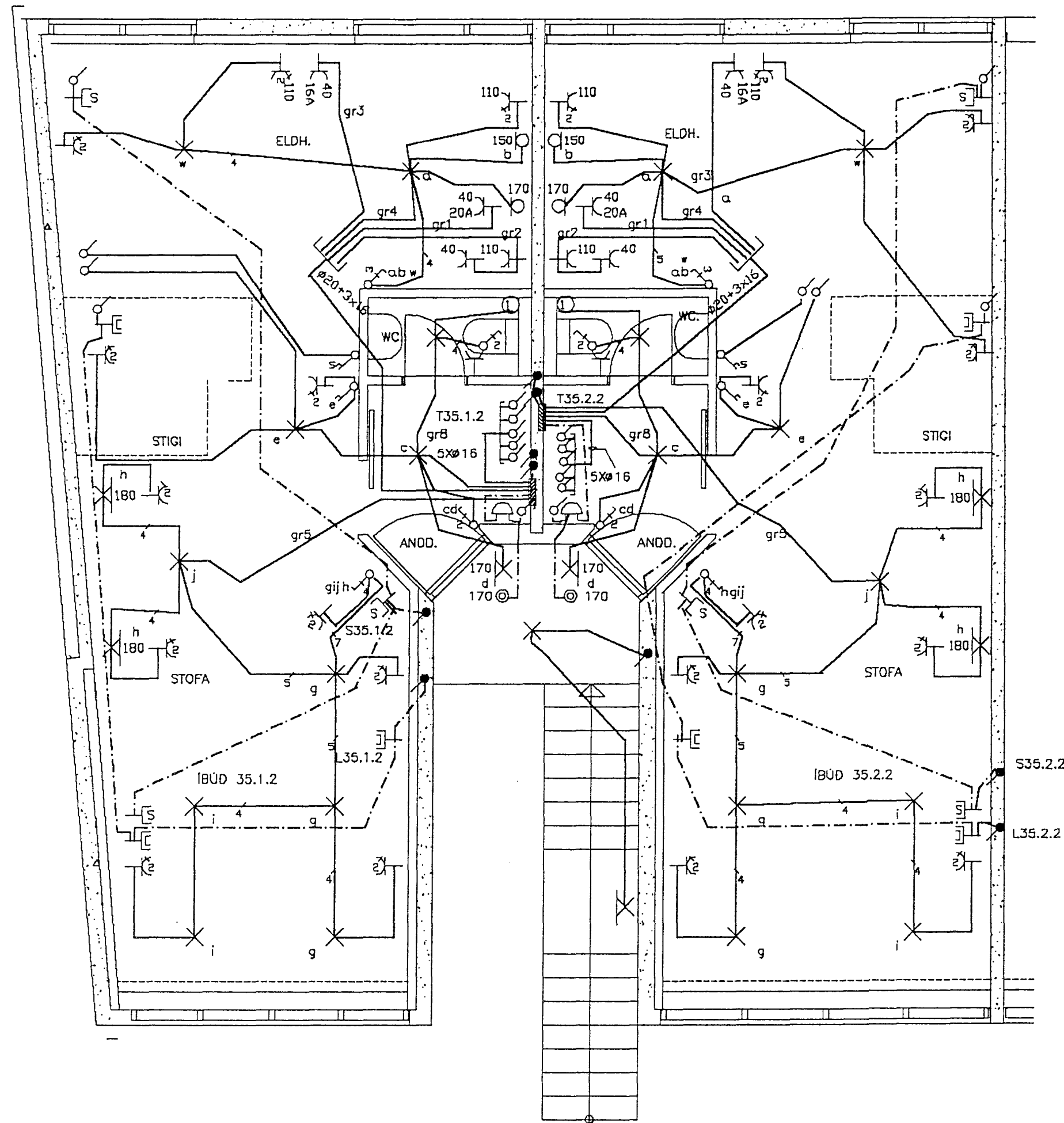
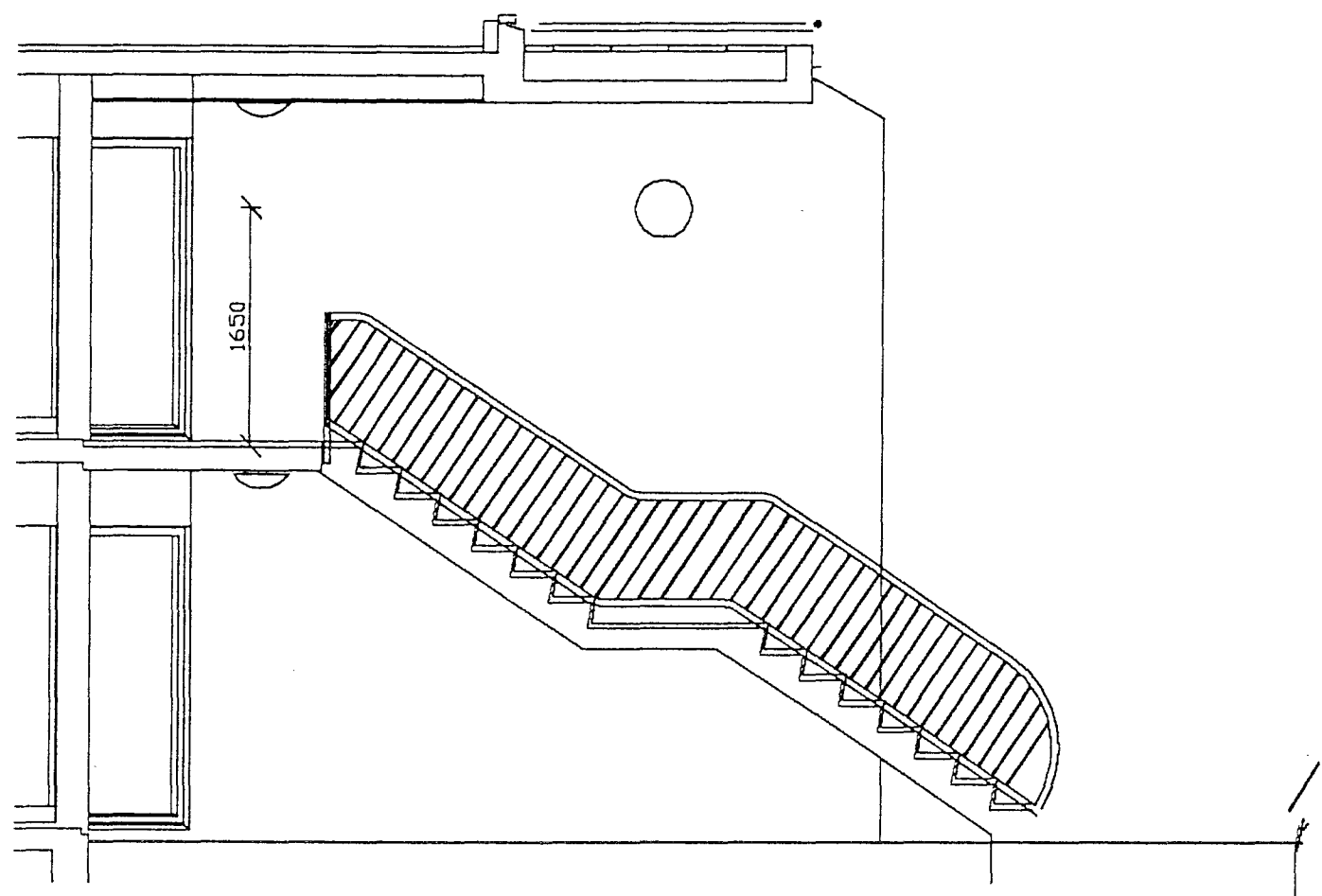


① Pípa að loftræstistokk
 Það á að vera möguleiki að tengja víftu
 sem kemur neðan í loftræstistokk



0	10	20	40	80	160	260	360	460				
Kvarði/Athugasendir		Breytingar		Hannað	Yfirfarið	Dags	Samþykkt	Sigurður Jón Jónsson	Veghus 3	112 Grafarvogi	sími 676282	Blad nr.
1=50				SJJ		08-07-92	<i>[Signature]</i>	Verknúmer	KL-10	Verkheiti	KLUKKUBERG 35 2 HÉÐ HAFNARFIRÐI	4
								Teiknínúmer	1-273D	Verklutí	LÁGSPENNA, SMÁSPENNA OG SNÍÐ A	