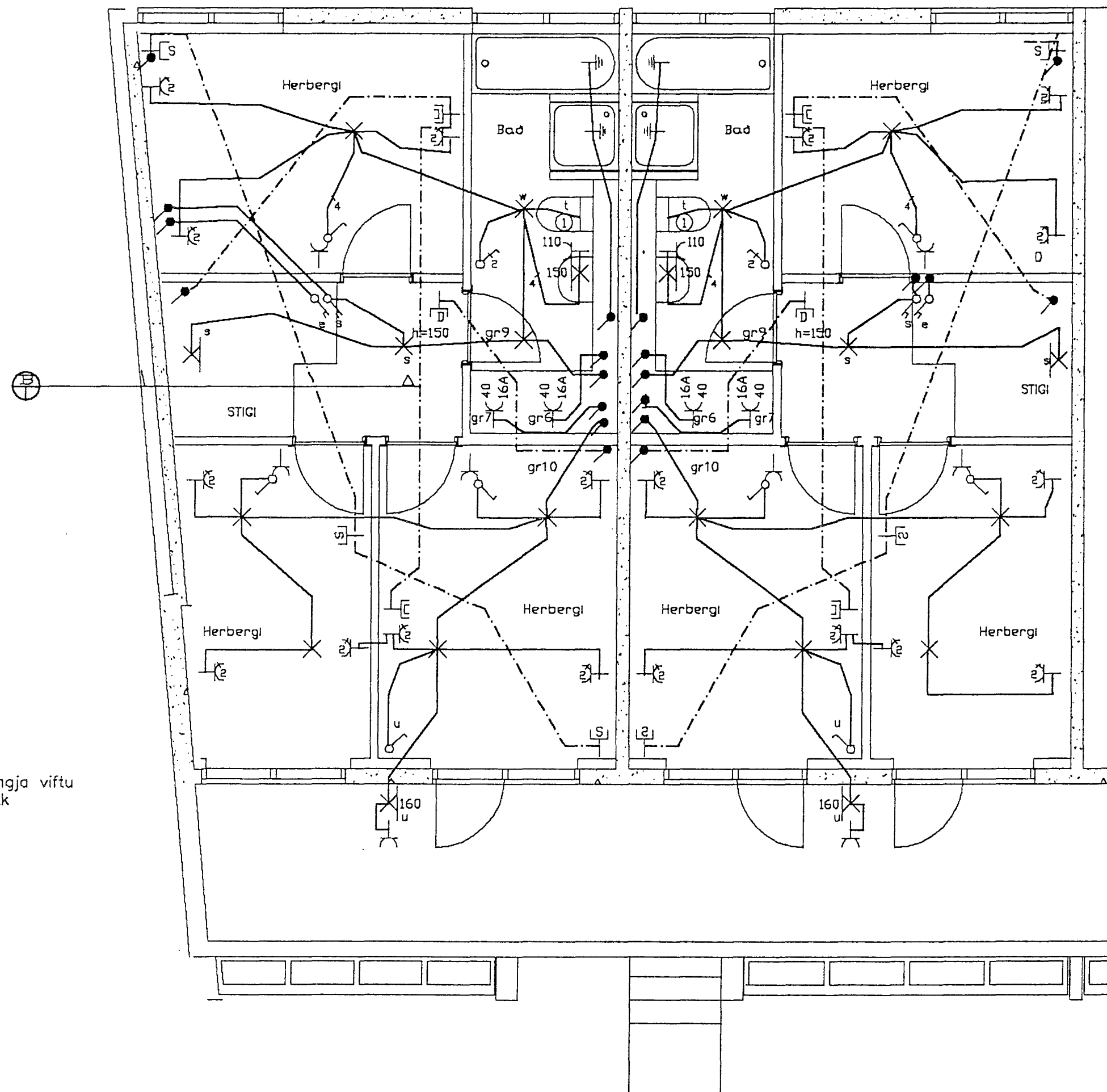


① Pípa að loftræstistokk
 Það á að vera möguleiki að tengja víftu
 sem kemur neðan í loftræstistokk



0	10	20	40	80	160	260	360	460						
Kvarði/Athugasemdir				Breytingar		Hannað	Yfirfarið	Dags	Samþykkt	Sigurður Jón Jónsson	Veghus 3	112 Grafarvagi	sími 676282	Blad nr.
1=50						SJJ		08-07-92	<i>[Signature]</i>	Verknúmer	KL-10	Verkheiti	KLUKKUBERG 35 3 HÆÐ HAFNARFIRÐI	5
										Teiknúmer	1-274D	Verkhloti	LÁGSPENNA, SMÁSPENNA OG SNÍÐ B	