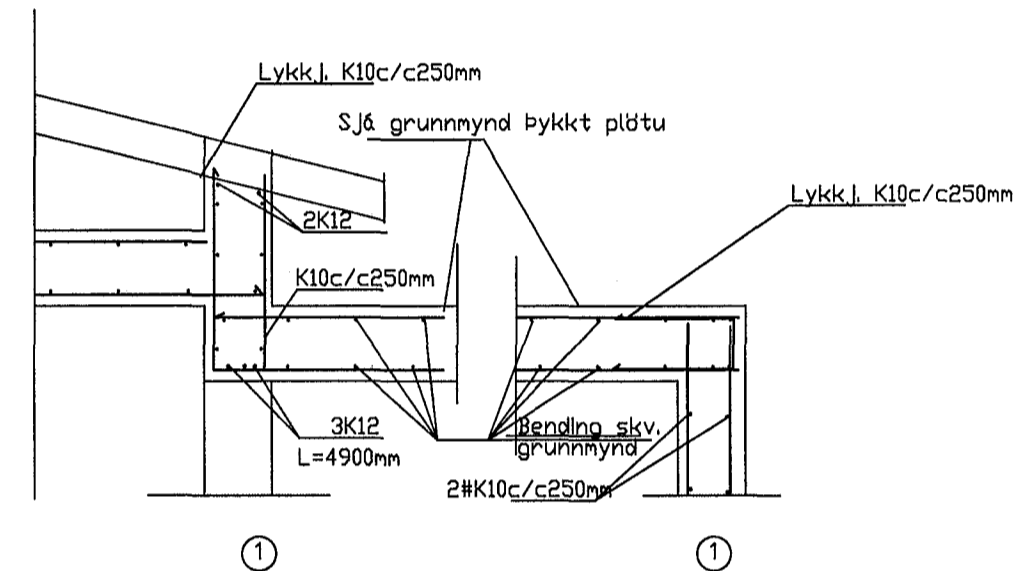
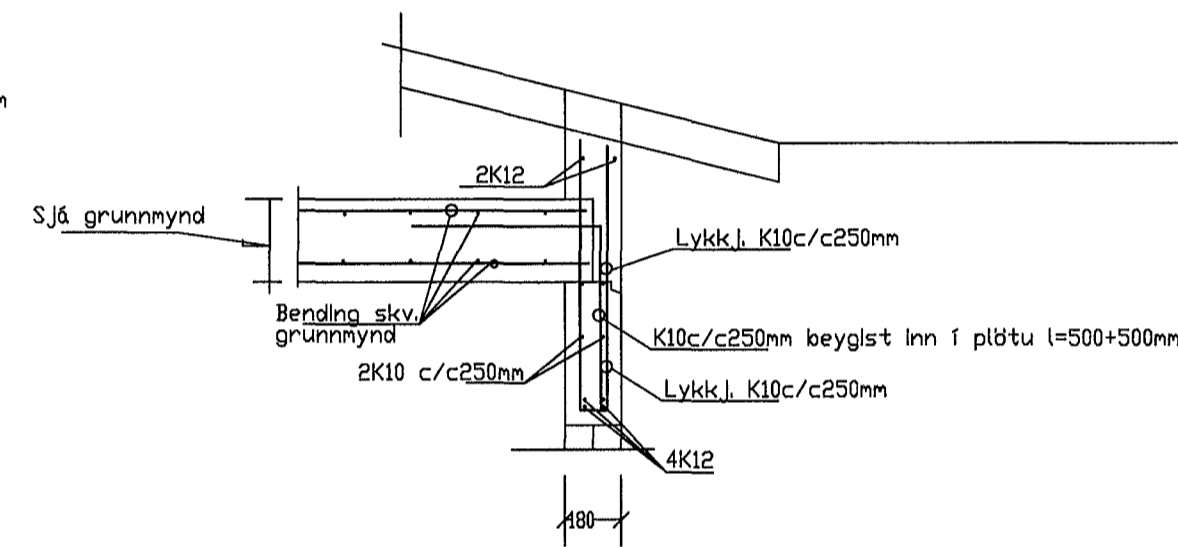


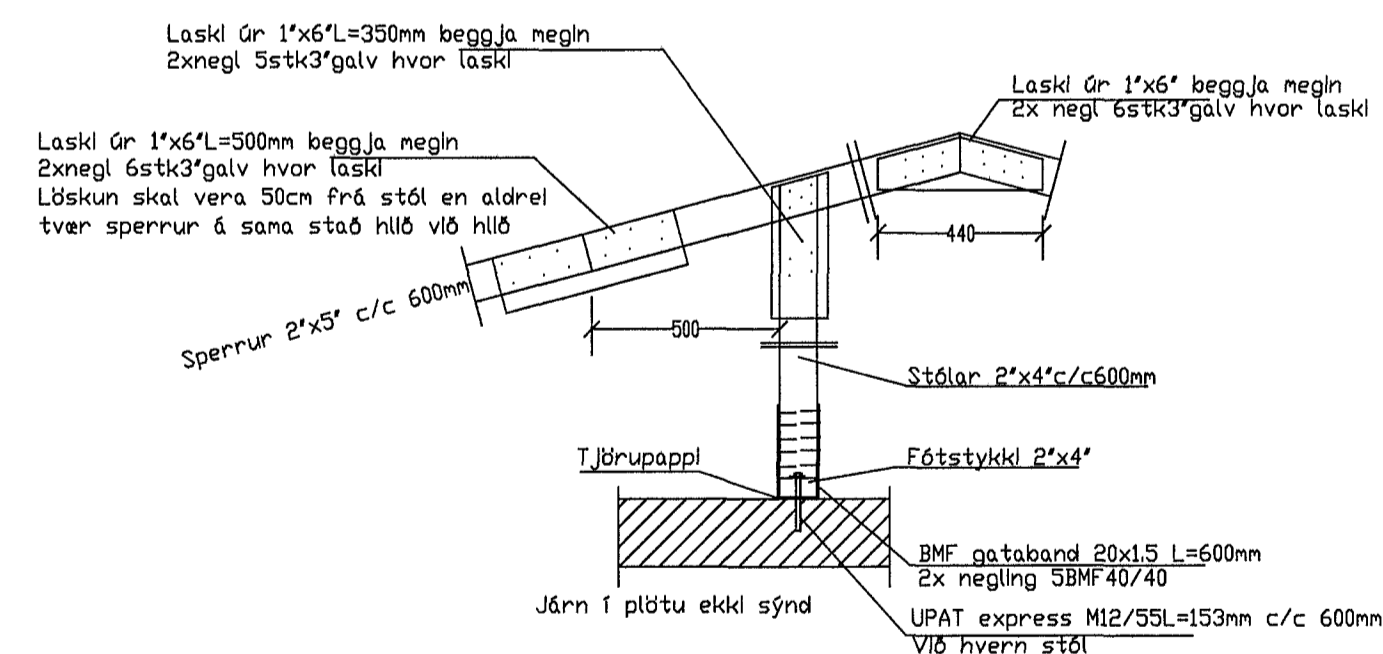
Snið Þ10 1:20



Snið Þ11:20



Snið Þ12 1:20



Snið Þ13 1:20

Skýringar við milliplötur:

Deilijárn K10 c/c 300mm.

⊕ = merkir motta í efribrún (hornamotta) K10c/c180mm, L=1500mm.

Steypa S250, Stál KS50 en lykkjur og vinklar KS50S.

Steypuhula á jörnum 30mm en 25mm í plötu innanhúss.

Almennar skýringar við þakvirki:

Burðarvirki timbur a.m.k. K18 skv. ÍST DS 413:1998.

Burðarvirki stál ÍST DS 412:1998. Ryðvörn skv. tæringarflokki 1.

Heiklæða skal þak með 1"x6" og negla með 3x3" galv. í hverja sperru.

Bárujárn skal negla með 43/75 kambsaum. Negla skal í hverja báru við þakbrún en

annars skal negla í aðra hverja báru. Naglaraðir skulu vera með 600mm millibili.

Hliðra skal neglingu við þakbrún þannig að hún lenti í sitt hvoru borðinu.

Allar ónefndar sperrur eru 2"x9", millibil skv. grunnmynd.

Útfæra skal loftun í þakið/þakkant ásamt snjógildru í þakkant skv. teikningu arkitekts

og í samráði við arkitekt.

Þar sem fótrem leggst að steypu (eða veggleggja) skal setja tjörupappa á milli.

Setja skal þjónustulúgu fyrir lokað lokað rými í þaki (ef niðurtekið þak) og skal staðsetning

og frágangur (t.d. brunavörn) vera í samráði við arkitekt.

Steypa að útilofti skal uppfylla eftirfarandi:

Sementsmagn a.m.k. 300kg í rúmmeter steypu.

V/S minni en 0.50. Loftinnihald a.m.k. 5%.

Álagsforsendur húss:

Grunngildi vindálags= 2,00KN/m². (Kt=0,18, Ze=8,0m, Zo=0,03m, Qref=0,79KN/m²).

Grunngildi snjóálags= 1,0 KN/m². (Affoksstuðull Ce=0,6, formfaktor Ci=0,8, Sk=2,1KN/m²).

Jarðskjálftaálag = Samkv. Þjóðarskjali.

Húsið er reiknað skv. flokki A skv. gr. 128.2 byggingarreglugerð.

Skeytilengd járna:

Skeytilengd járna skal vera skv. eftirfarandi töflu nema annað sé tekið fram.

K10: Skeytilengd a.m.k. 40cm.

K12: Skeytilengd a.m.k. 48cm.

K16: Skeytilengd a.m.k. 64cm.

K20: Skeytilengd a.m.k. 80cm.

K25: Skeytilengd a.m.k. 100cm.

Bendistál (kambstál og stálmottur) skal beygja um skífu sem hefur þvermál a.m.k.

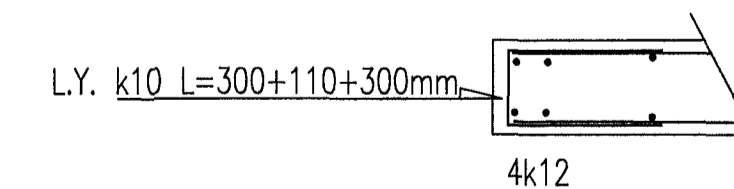
20 x þvermál járnsins.

Skeytum skal dreifa og forðast skal eftir fängum að skeyta á stöðum sem mest á reynir.

Bendistál skal hafa gallalaust yfirborð og vera laust við örhreinindi, fitu, málingu, ryðflögur

og því um líkt. Þess skal gætt í allri meðferð stálsins, að það bogni ekki eða snúist.

Í veggendum korni lykkja k10 sem loki og 4k12 járn fyrir innan.



Húsið er einangrað að utan.

Breytingar			Klukkuvellir 5.	
Nr.	Dags.	Nafn		
1	24.3.2014.	rgg	Tækniþjónusta Ragnars G Gunnarssonar ehf.	Mkv. 1:50
			Smiðjuvegi 11 s:544 5350 ragnargg@simmet.is.	Nr. 14
			Snið í þakvirki og skýringar.	Dags.2014.03.18.
				Kl.110947-2839

Handwritten signature

Handwritten signature