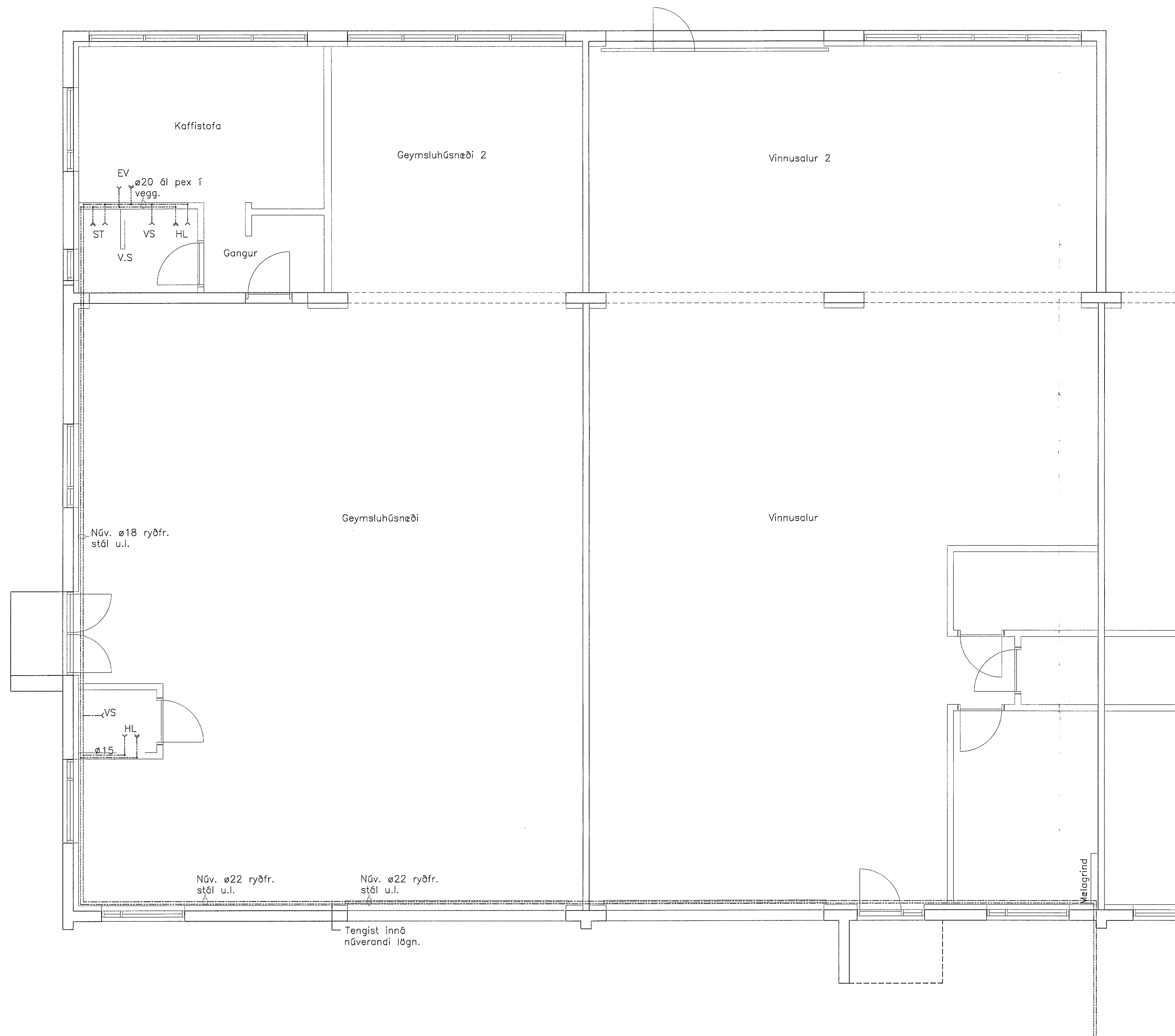


VATNSLAGNIR: Grunnmynd 1:50



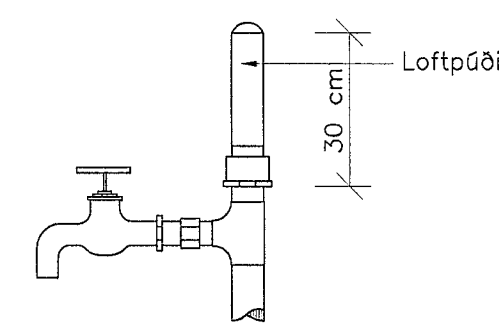
ALMENNAR SKÝRINGAR

Pípustærðir ál-pex röra eru eftirfarandi:

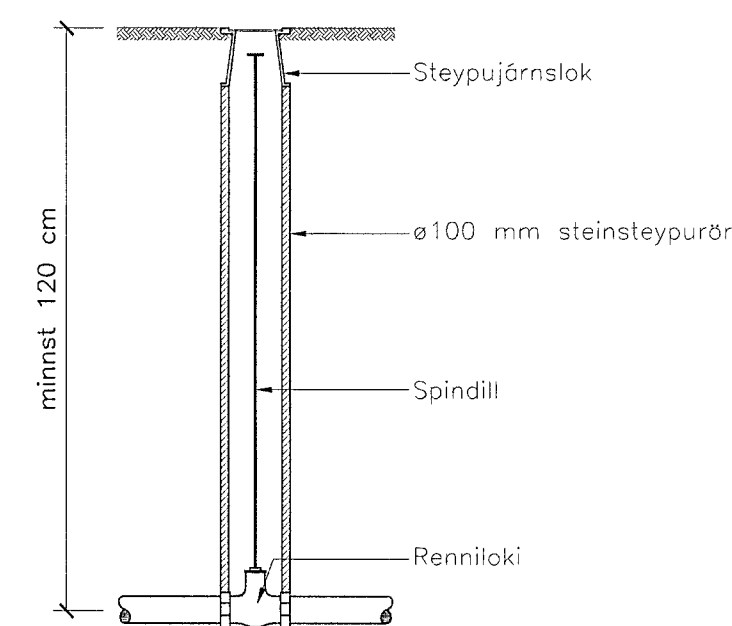
- ø 14x2 mm ø 25x2,5 mm
- ø 16x2 mm ø 32x3 mm
- ø 18x2 mm ø 40x4 mm
- ø 20x2,25 mm ø 50x4,5 mm

Allar pípur í neysluvatnskerfunum frá melagrind skulu vera ál-pex rör sem vottuð eru fyrir vatn sem er allt að 90 °C.
 óp. táknað ál-pexrör.

Allar pípur skal leggja þannig að eðlileg þensla þeirra hindrist ekki. Á lagn skal setja tæmingarloka og lofttæmingarskr. þar sem við á. Eftir á öllum lóðréttum stofnum og í hlíðargreinum sem lengri eru en 4 metrar skal setja 30 cm löng loftgáða, þvermál þeirra skal vera jafnt og sverastí hluti stofnsins, talið frá aðalferisueð. Endi á loftgáða sé soðinn á eða með skrúfubú loki.



Festingar á lóðréttum rörum sé mest með 2 m bili, en upphengd lóðrétt rör með 1,5 m til 3 m bili, háð sversteika röra (ca. 100 x þvermál röra). Þar sem pípur eru sýnilegar skulu festingar miðast við það, t.d. gjörð sem gripur um rör og skrúfast á feti við vegg.



Allar pípur í neysluvatnskerfinu skal einangra með 20 mm glerullhöðukum eða samberilegri einangrun. Einangrun skal sívefja með þ.t.g. plastbandi og skal hafa minnst 50% yfir-löppun á kaldvatnslagninni og auk þess líma samskeyti þar. Þar sem lagnir eru sýnilegar skulu þau klædd með þar til gerðum plastiökum.
 Lagnir í hitalefta skal einnig einangra í þeim mál sem hegt er og mála eða merkja með þ.t.g. merkjum hvað lagn flytur, rautt fyrir heitt vatn og blátt fyrir kalt vatn.
 Kaldvatnslagn skal sívefja með sísalappa undir einangrun. Setja skal 10 mm einangrunarplast milli átveggjar og einang-röða röra.

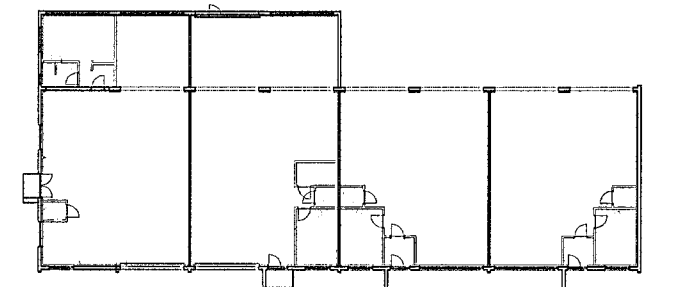
Lagnir utanhúss skal leggja í frostfrú dýpi, þ.e. 120 cm, en heimilt er að leggja á 90 cm dýpi sé lagn minna en 70 cm frá upphitubú húsi eða undir snjóbræðsluá. Efni í kaldvatnshelmað sé plast, sem þolir minnst 10 kg/cm² þrýsting (t.d. PEH rör). Tilgreind stærð er ytra þvermál í mm. Efni í stopploka og inn í húsi sé plast efi aðstæður leyfa, en alla galvaniserað stál, sem sé með þar til gerðum úbráddum asfalt-mottum eða asfaltþrimað og tvívalið með asfaltvettum striga. Á vatnshelmað komi stopploki með spindli upp úr jörðu. Skal vera ø 100 st. eða þí.rör upp að steypujárnsloki í jarðvegshel. Tengilagn heits neysluvatns t.d. milli húsa skal kápukleða og einangra, t.d. Barkarrör eða samsvarandi.

- tákna heitt neysluvatn
- tákna kalt neysluvatn
- tákna réturlagn á heitu neysluvatni
- tákna kaldan töppunarstað
- tákna heitan töppunarstað
- tákna krana með slöngustút
- tákna renniloka
- tákna renniloka með spindli upp úr jörð
- tákna öryggisloka
- tákna vatnsmælir
- tákna einstreymisloka
- tákna tæmingarventil
- tákna loftgáða

Samþykkt þann

04. 2014

Byggingafræðingur í Hafnarfirði
 Fh.Hrólfur S. Gunnlaugsson



Breytingar:

A: 22.1.2014. GV (lega lagna)

B: 21.2.2014. GV (stærð lagna)

TÓV

TEIKNISTOFAN ODINSTORGI,
 VERKFRÉDISTOFA ehf.
 Óðinsgata 7
 101 Reykjavík
 Netfang: gusti@to.is
 Sími: 510 2211 Fax: 510 2201

Verkefni: SKÚTAHRAUN 13, HAFNARFIRÐI

Heiti: VATNSLAGNIR: GRUNNMYND OG ALMENNAR SKÝRINGAR

Hönnun:	VÍFILL ODDSSON kt. 101237-3528	VERKFRÉDINGUR VF1 - FRV
	GÚSTA VÍFILLSSON kt. 277463-5069	VERKFRÉDINGUR VF1
	KRISTJÁN S. GUDMUNDSSON kt. 070254-5819	VERKFRÉDINGUR VF1

Áritun aðalhönnuðar:

M. 1:50

R. G.V.

T. G.V./L.V.

Dags. Júní 2013.

Nr. 1314-3-1B.