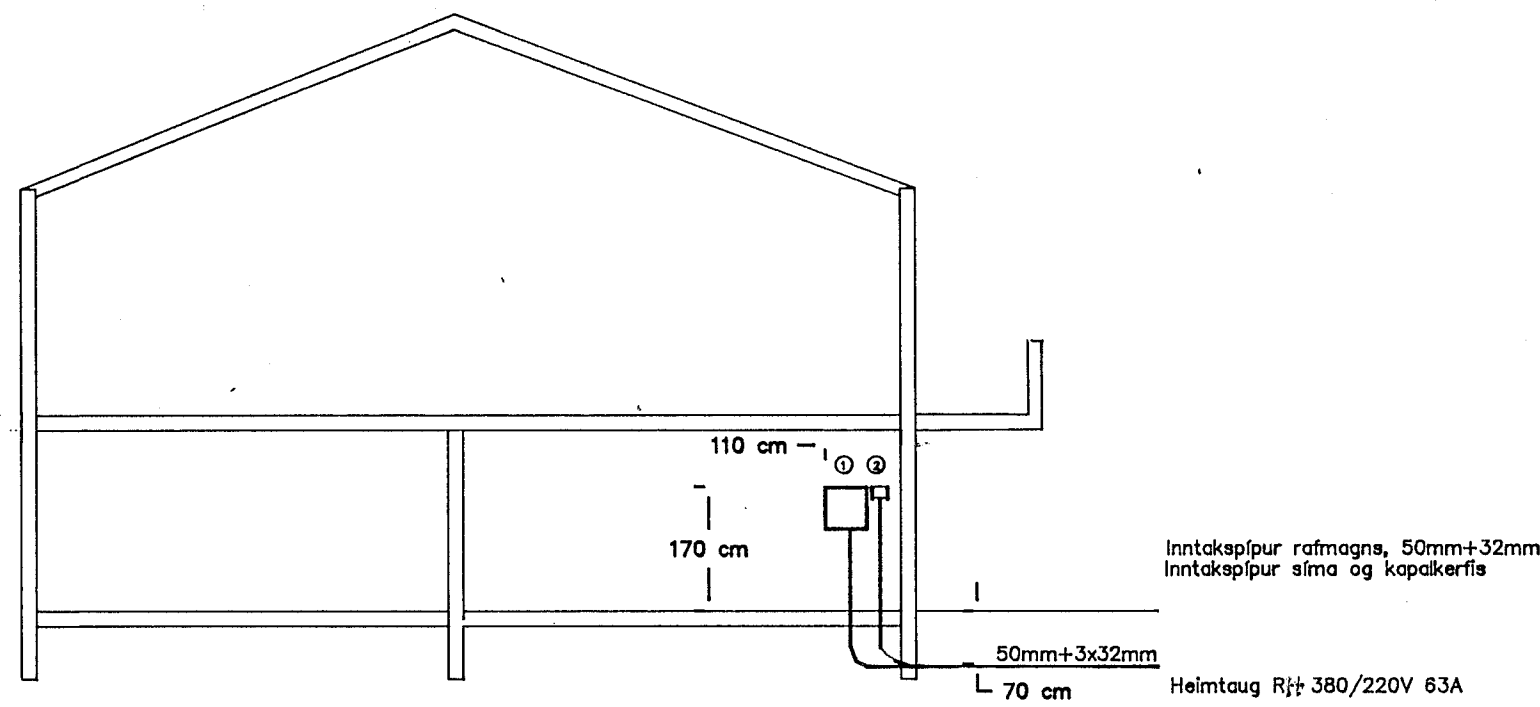


Snið 1:100



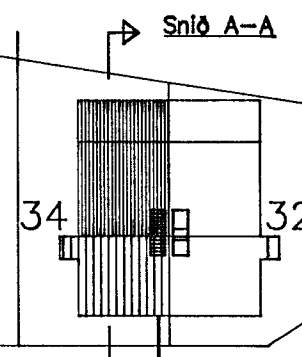
Snið A A

Skýringar

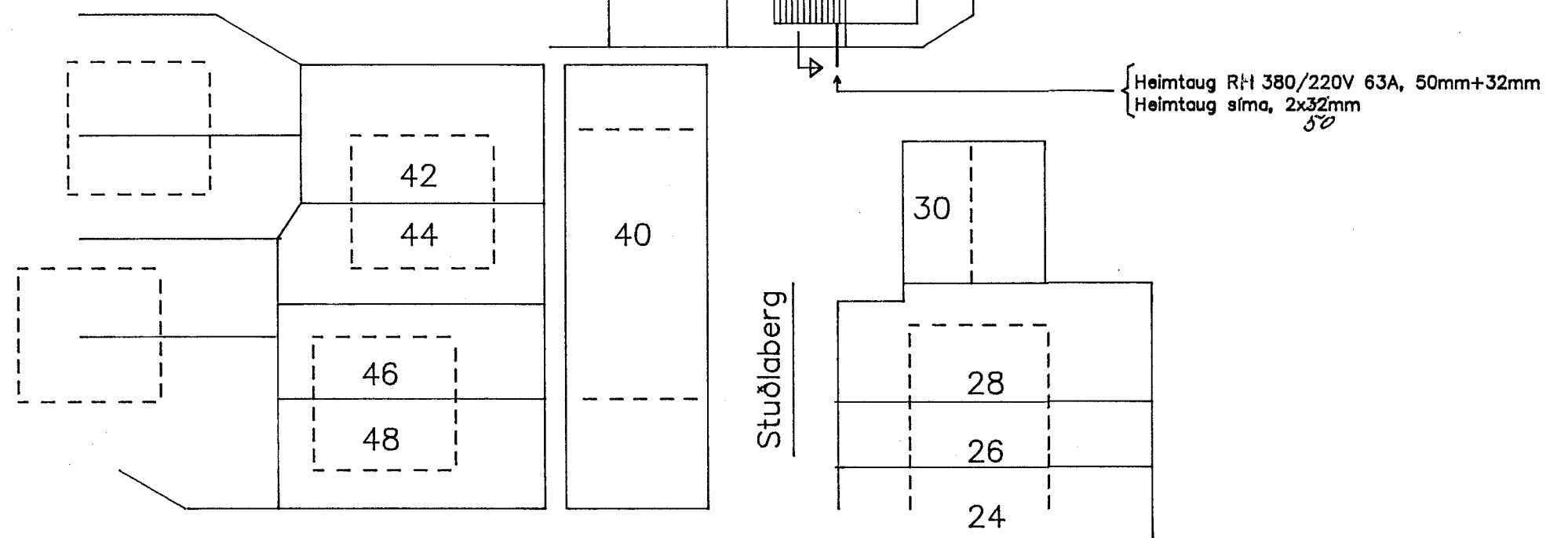
1. Rafmagnstafla innfæld í steypu. Gerð til viðmiðunar Striebel og John 2/00A eða sambærileg (stærð hxbxd 55x55x21.5cm)
2. Innsteyptur tengikassi fyrir síma og smáspennulagnir, Stærð ca. 20x15x7cm.


Almennar skýringar

1. Allar pípur eru 16 mm nema annað komi fram á teikningu.
2. Hæðir rofa frá fullfrágengnu gólfi eru 100cm nema annað komi fram á teikningum.
3. Hæðarir rafmagns og annara smáspennutengla frá fullfrágengnu gólfi 20cm nema annað komi fram á teikningum.
4. Öll mál eru gefin upp í sentimetrum og er alltaf miðað við fullfrágengið gólf eða vegg. Málsett er í miðja dós eða úr miðri dós í miðja dós eða úr miðri dós að fullfrágengnum vegg eða gólfi.
5. Þar sem pípur eru lagðar hlið við hlið í loftum eða veggjum skal hafa a.m.k. 3 cm bil á milli röra, þannig að steypa geti runnið niður á milli.
6. Öll tákni eru táknræn og ber að samræma lagnir að tækjm eftir aðstæðum á staðnum og eftir sérteikningum.



Afstöðumynd 1:500



BREYTING A	BREYTING B	BREYTING C	BREYTING D	VERKHEITI STUÐLABERG 34	 RAFTÆKNISTOFAN <small>SÚÐURLANDSBRAUT 4 • SÍMI 91-660080</small>	DAGS. MÁN 88
MKV. 1:100,500cm	TEIKNAD DES	YFIRF.	SAMP.	VERKHLUTI AFSTÖÐUMYND, SNIÐ OG SKÝRINGAR	HANNAÐ DES	TEIKN.NR. 33-032-2-2