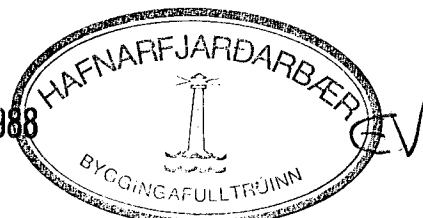
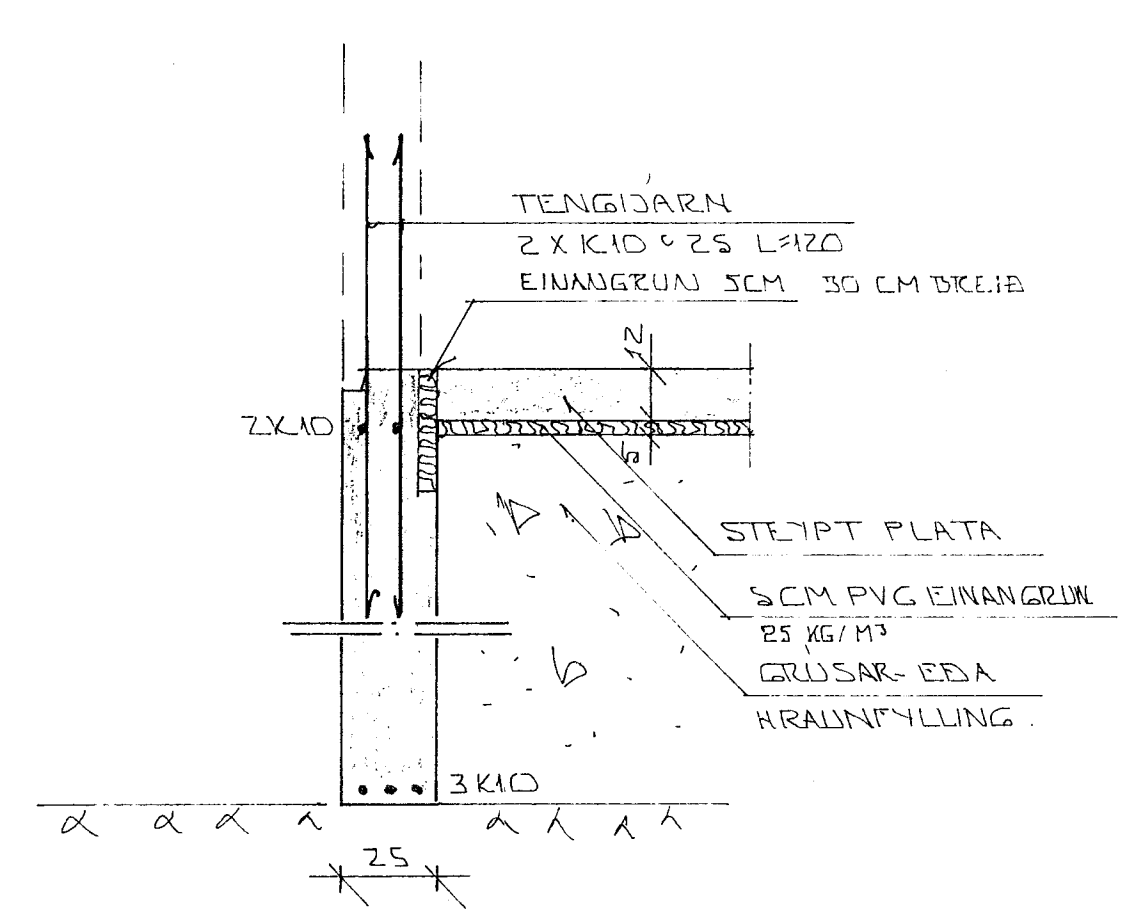
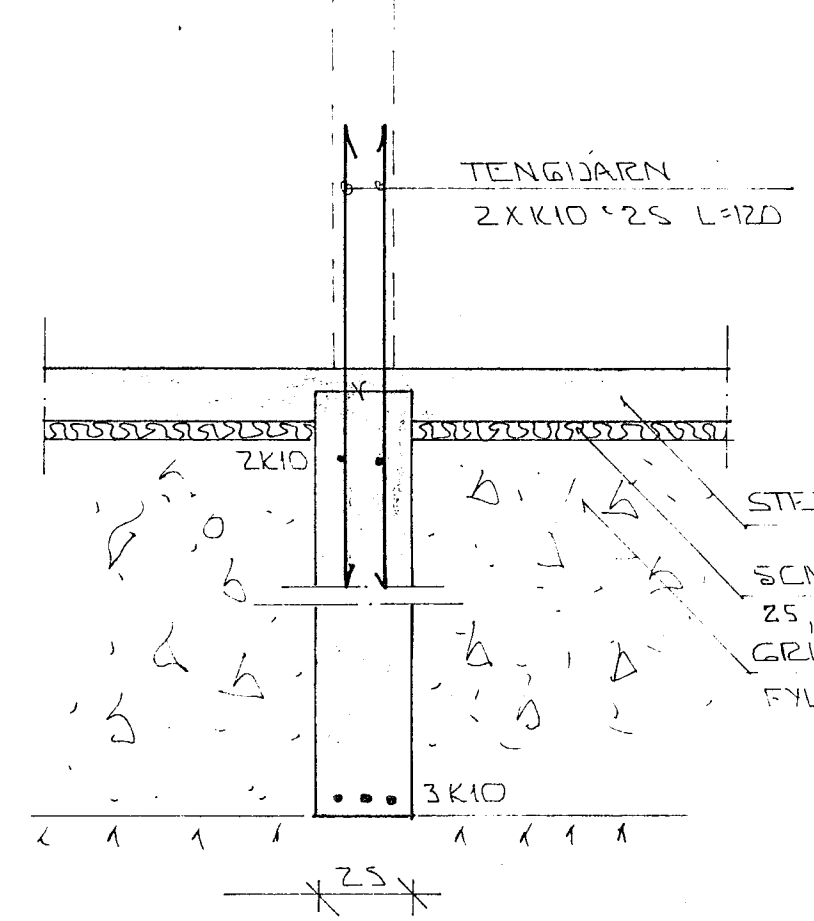


21 JUL 1988

 BYGGINGAUFLEIÐING

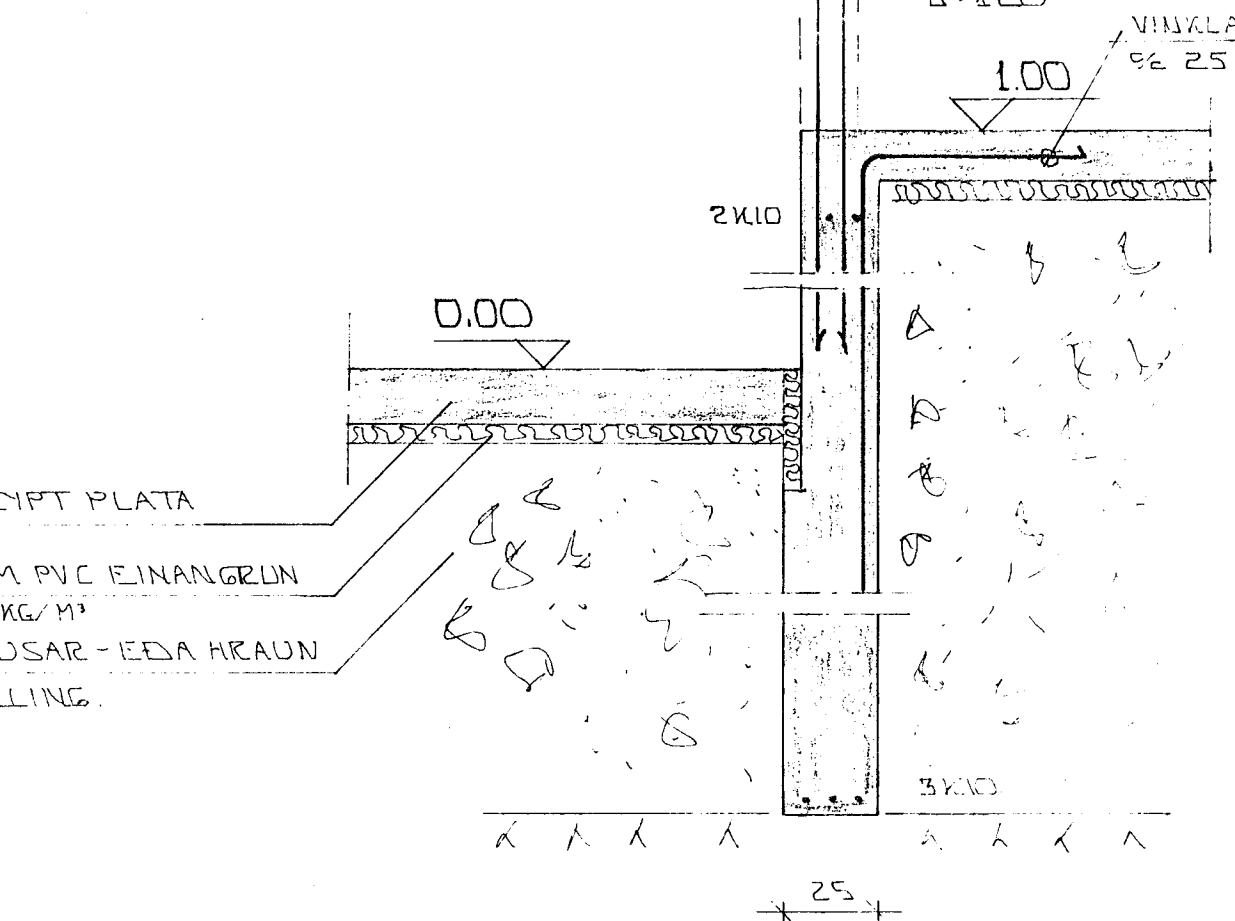
GRUNNMYND 1:50



SNID Í ÚTVEGG 1:20



SNID Í INNVEGG 1:20



SNID Í VEGG MEÐ HÆÐARMISMUN 1:20

SKÝRINGAR

UNDIRSTÖÐUR HVILI A KLÖPP
 STEYPA: SEMENT > 300 KG/M³
 LOFTINNHALD ≈ 6% EFTIR NIÐURLÖGN
 V/S ≤ 0.5

UNDR ALLA PLÖTUNA KOMI HARÐPRESSUÐ EIUANGRÚN
 STEINULL EDA PLAST

HÆJINSA SKAL ALLAN LÍFRANAN ÞAKKVEG UNDRAN SÖKKLUNUM
 UNNÍ SÖKKLUNUN SKAL FYLLT MEÐ GRÚSAR EDA HRAUNFYLLING
 SEM ÞAÐPIST Í LOGUM

ALMENNAR SKÝRINGAR SÁA BL. 101

BR. NR.	DAGS	EBLI BREYTINGAR	SIGJ
SUBURBRAUT 18 OG 20 HAFNARFJÆÐI			DAGS MAI 88
UNDIRSTÖÐUR, MÆLTKN OG SNID.			HANNAÐ
MÆLKV. 1:50 & 1:20			TEIKNAD
SIGURDUR ÞORLEIFSSON TEIKNIFREÐINGUR F.T.F.I.			VERK NR. 8820
STRANDGÖTU 11 HAFNARFJÆÐI SÍMI 54751			BLAD NR. 1-02