

ALMENNT

HÆÐIR ERU Í HÆÐARKERFI REYKJAVÍKUR.
 TÁKNAR HÆÐ 1400 M. Í SNIÐMYND
 TÁKNAR HÆÐ Á PLÖTU 1400 M. Í BRUNNMYND
 JÁRNASTÆRÐIR ERU Í MM.
 TIMBURÞVERMÁL ERU Í MM.
 ÖNNUR ÖNEFND MÁL ERU Í CM.
 MERKIAÐ ÞYKKT PLÖTU (VEGGJAK) ER 16 CM.
 Á BRUNNMYNDUM AF PLÖTUM ER SNIÐIÐ
 TEKID UNDIR ÞEIRRI PLÖTU SEM SÝNA Á.
 TÁKNAR STEYPLISKIL

STEINSTEYPA.

BRÖTPOLSFLÖKKUR STEYPU:

BYGGINGARHLUTAR	BRÖTPOLS- FLÖKKUR	FRAMKV. FLÖKKUR
	5 120	
	5 160	
	5 200	
	5 250	

* SBR. ÍST 10 TB
 SIGMÁL: 6-10 CM.
 LOFTBLENDI: Í ALLA STEYPU SKAL BLANDA
 LOFTBLENDI ÞANNIG AÐ LOFT-
 INNIHALD VERÐI 3.5-4.5%
 STEYPUVINNA: SJÁ ÍST 10 I 7

ÁLAGSFORSENDUR

LEYFT ÁLAL Á BRUNN SKV. BYGGINGARREGLUGERÐ
 GR. 7.1.B. SJÁ EINNIG BL.NR.
 SNJÓÁLAG: KN/M²
 NOTÁLAG SKV. ÍST 12.2
 VINDÁLAG q KN/M²

JÄRNALÖGN

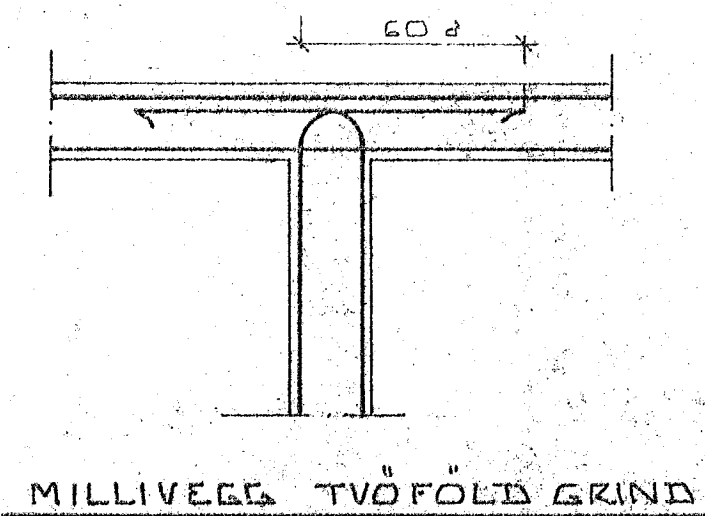
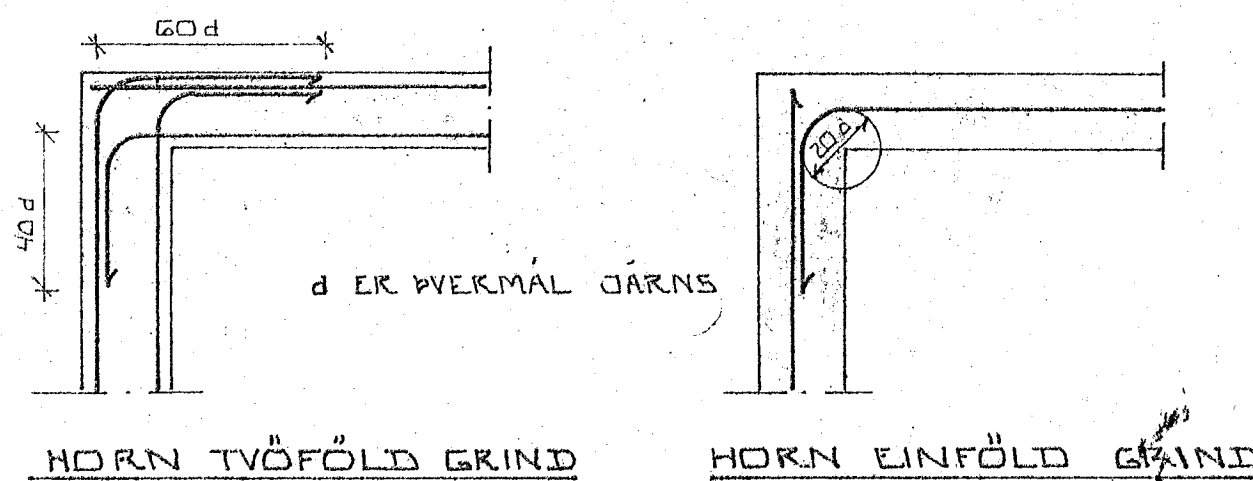
ALMENN ÁKVÆÐI OG STAÐSETNING SJÁ ÍST 10 I 6 I.

GERÐ OG MERKING JÄRNA:

- STÁL MERKT K ER KAMBSTÁL KS 40 MED SKRÍÐMÖRK
 $\sigma_f = 4000 \text{ KP/CM}^2$
- STÁL MERKT R ER SLÉTT STÁL MED SKRÍÐMÖRK
 $\sigma_f = 2400 \text{ KP/CM}^2$
- ← KAMBJÄRN Í NEDRI BRÚN PLÖTU / YTKI
 BRÚN VEGGJAK.
- ← KAMBJÄRN Í EFRI BRÚN PLÖTU / INNRI
 BRÚN VEGGJAK.
- ← K10=20
 L=600 → EITT 10 MM KAMBJÄRN L=600 CM. Á HVERJA
 20 CM Á SVÆÐI SEM PÍLAN NÆR YFIR
 ENDI Á KAMBJÄRNI BEINN
- JÄRN BEYGIST SKEYTIENGD INN Í ADLIGEJANDI
 VEGG.
- ← GEFUR STEFNU JÄRNA SEM LEGGJAST NÆST
 YFIRBORÐI STEYPU (NÆST).
- # MERKIR AÐ ÞIL MILLI JÄRNA SÉ DAFNT
 Í BÄÐAR ÁTTIR.
- HÉR BEYGIST ANNAÐ HVERT JÄRN UPP Í
 EFRI BRÚN PLÖTU.

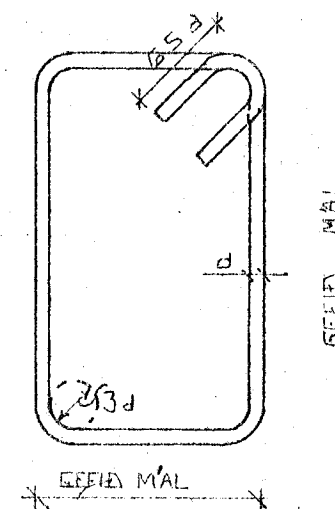
LIM BENDISTÁL ALMENNT SJÁ ÍST 10 I 3.

TENGING JÄRNAGRINDA



BEYGING JÄRNA.

GJARDIR: ST 37 EDA KS 405



SJÁ EINNIG ÍST 10 I 6 2

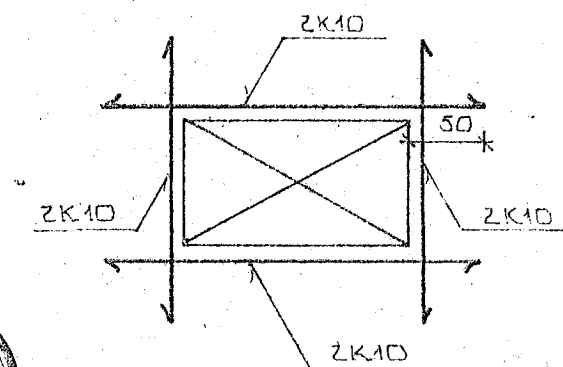
SKEYTIENGD JÄRNA

Í PLÖTUM OG VEGGJAKUM SKAL EKKI SKEYTA
 MEIRA EN FJÓRÐA HVEKT JÄRN Í SAMAN
 ÞVERSNIDI NEMA ANNAÐ SÉ SÝNT Á
 TEIKNINGU.
 SBR. ÍST 10 I 6 3 2 SKAL SKEYTIENGD
 VIÐ VÍXILLAGNINGU VEKA 40.d (d: ÞVERMÁL
 STANGAR)

		EDA				
ÞVERMÁL STANGAR	MM	8	10	12	16	20
SKEYTIENGD	CM	32	40	48	64	80

SJÁ EINNIG ÍST 10 I 6 3.

SÉ ANNAÐ EKKI TEKID FRAM KOMI 2K10
 Í KRINGUM DYKA OG GLUGGA OP ER NÁI
 50 CM. ÚT FYRIR OPIÐ.



21 JUL 1988
 HAFNARFJÁRDARBEIÐ
 BYGGINGAFULLTÍÐINN

BR.NR.	DAGS	EÐLI BREVINGAR	SIGN
SUDURBRAUT 22 OG 24 HAFNARFIRÐI		DAGS MAÍ 83	
ALMENNAR SKÝRINGAR: BURDARVIRKI.		HANNAÐ	
MELIKV.		TEIKNAD	
SIGURÐUR ÞORLEIFSSON TEKNIFRÆÐINGUR F.T.T.I.		VERK NR. 8815	
STRANDGÖTU 11 HAFNARFIRÐI SÍMI 54751		BLAD NR. 1-01	