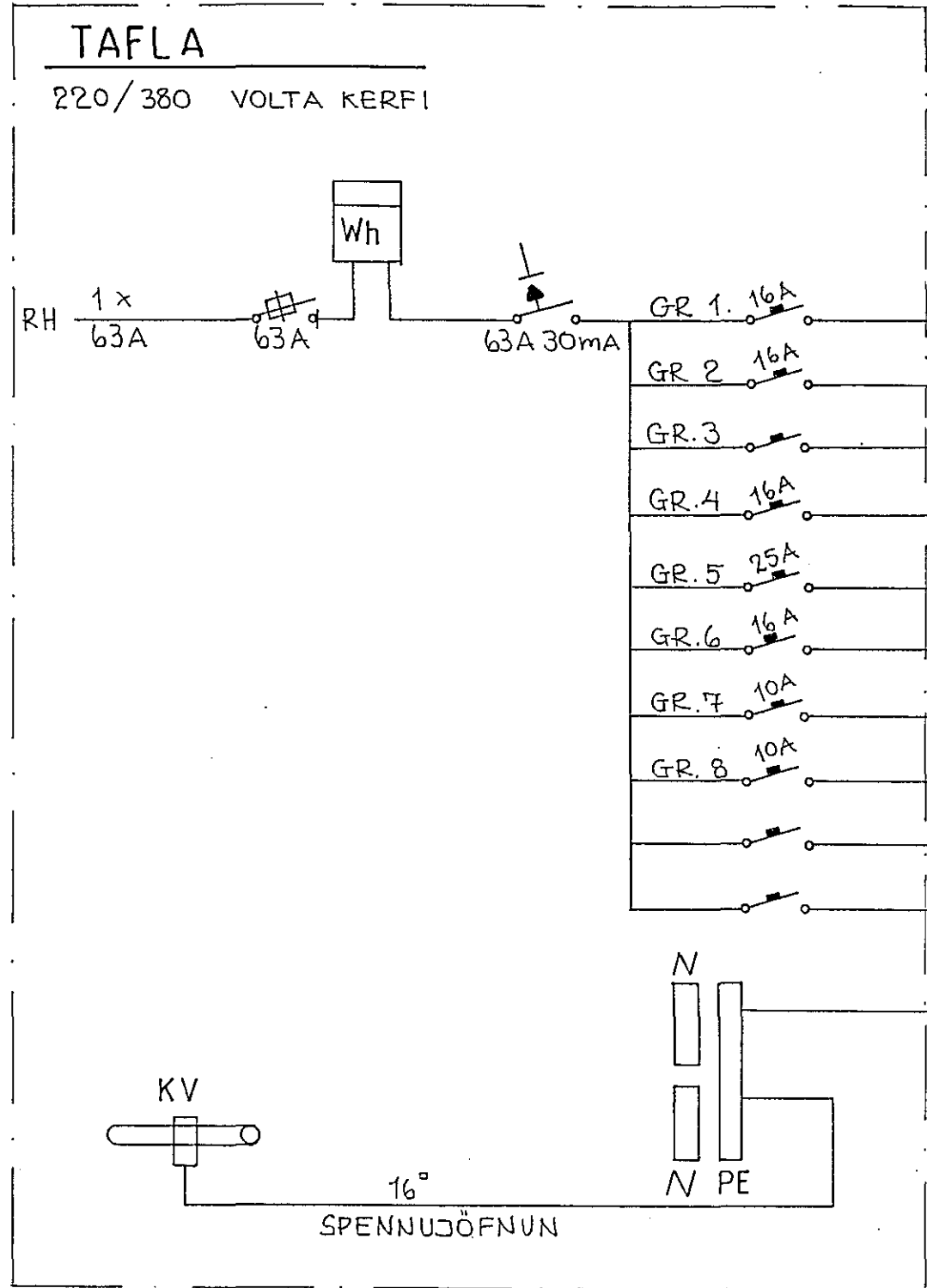
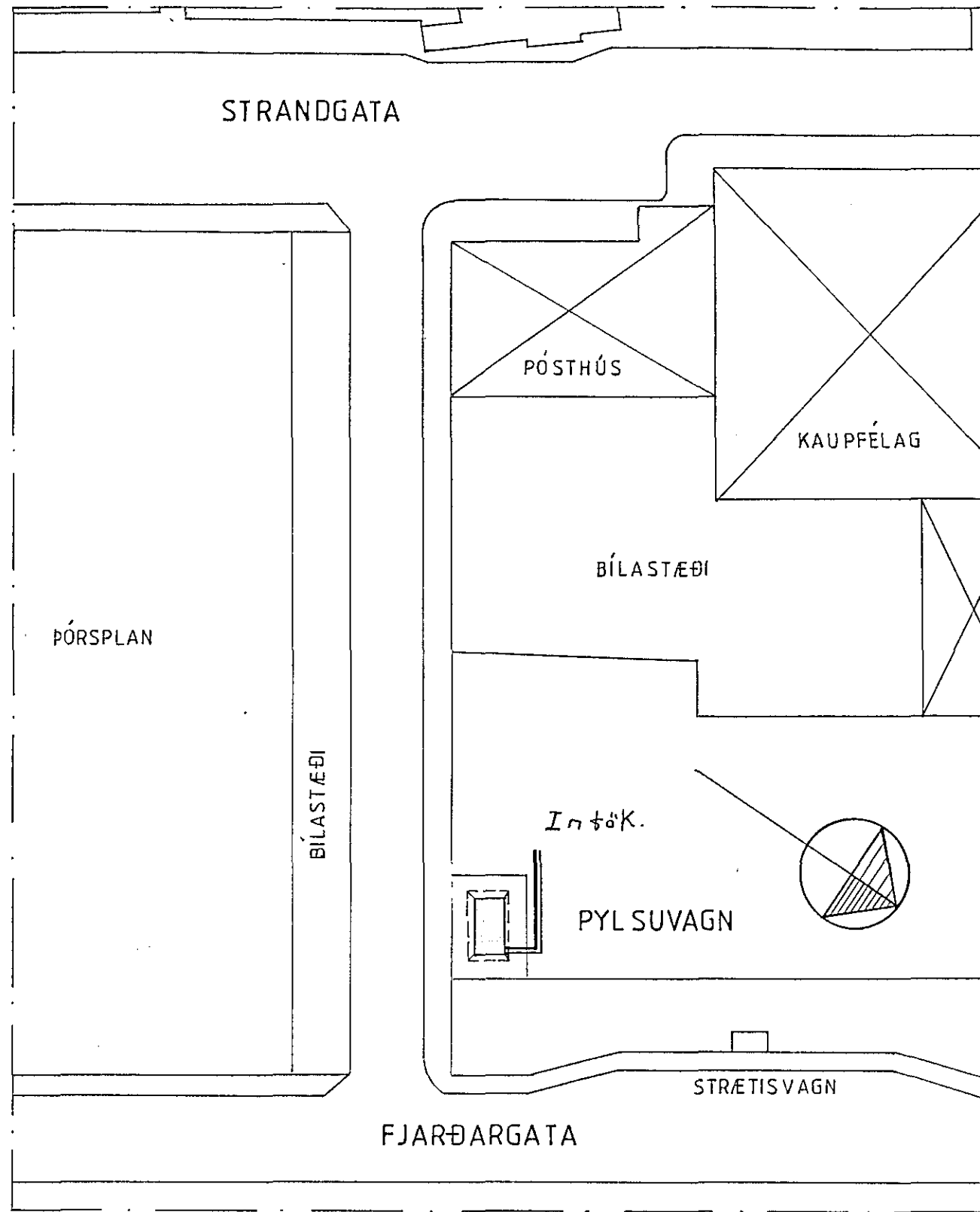


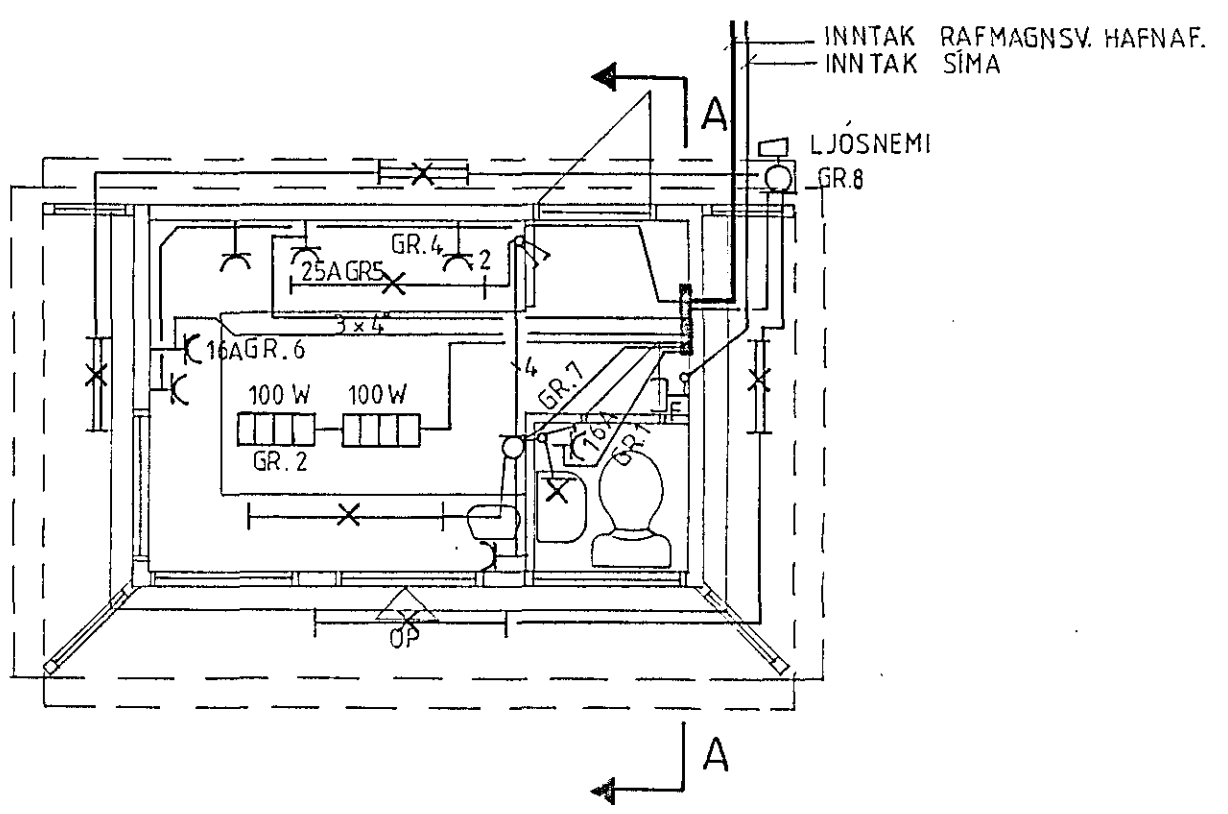
AFSTÖÐUMYND. 1:500



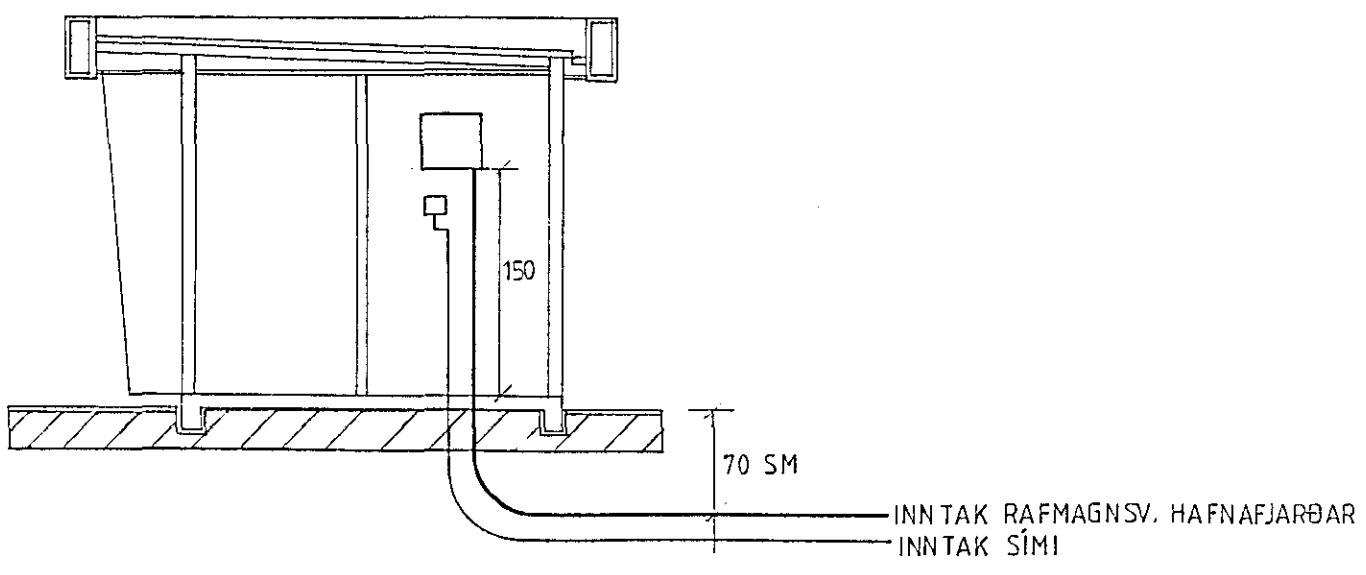
- UATNSHITAKÚTUR
- GEISLAOFNAR 2000 W
- VARA
- TENGLAR
- DJÚPSTEIKING
- ÖRBILGJUOFN
- LJÓS OG TENGLAR
- ÚTILJÓS
- VARA
- VARA
- SÖKKULSKAUT

Sambýtt 24.11.1989
VEGNA FULLNADARFRÁGANGS
Jón Þorsteinsson
Inntök sambýtt 21.11.1989
RAFVEITINGA-STARFSGIÐAR
Albert Þorsteinsson

GRUNNMYND 1:50



SNIÐ A-A. 1:50



NEMA ANNARS SÉ
GETIÐ

SKÝRINGAR.

HÆÐ ROFA OG TENGLA 110 SM.
NEÐRI BRUN TÖFLU ER 150 SM.
LAGNIR ERU UTANALIGGJANDI
KAPALLAGNIR 3x 1.5.
MÁLSTRAUMUR ROFA OG TENGLA
EKKI MINNI EN 10 A.
F = SÍMI.

TEIKNING NR. 2768

REIKN.		VERKHEITI	TEIKN. NR.
TEIKN.	FE. NOV. '89	PYLSUVAGN VIÐ FJARÐARGÖTU HAFNAF.	1 AF 1
ATH			
SAMP			
KVARÐI 1:50	VERKHLUTI RAFLAGNIR GRUNNMYND, SNIÐ, AFSTÖÐUMYND, SKÝRINGAR OG TÖFLUTEIKNING.	GUDMUNDUR H. JÓNSSON LÖGGILTUR RAFVERKT. HEIDARÁS 27, 110 REYKJAVÍK S 78078.	