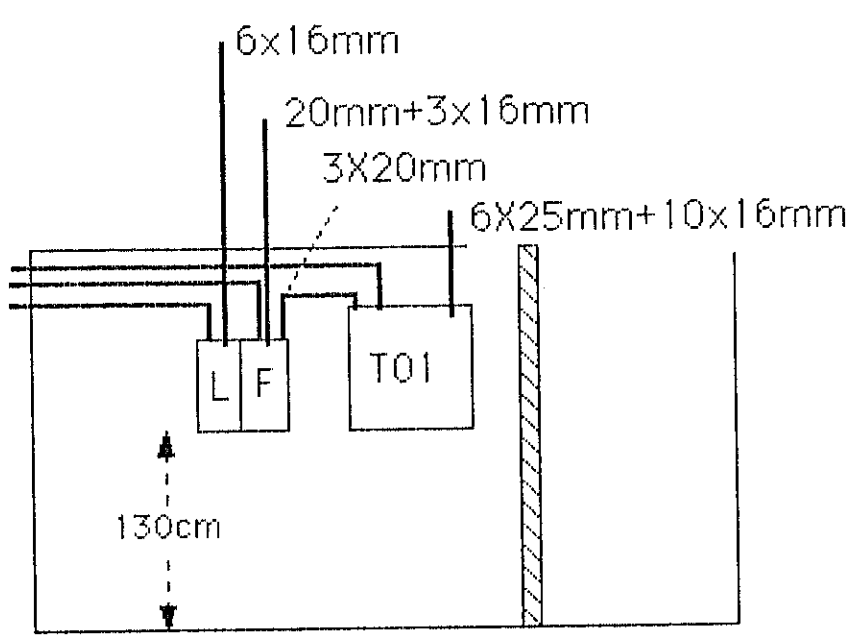


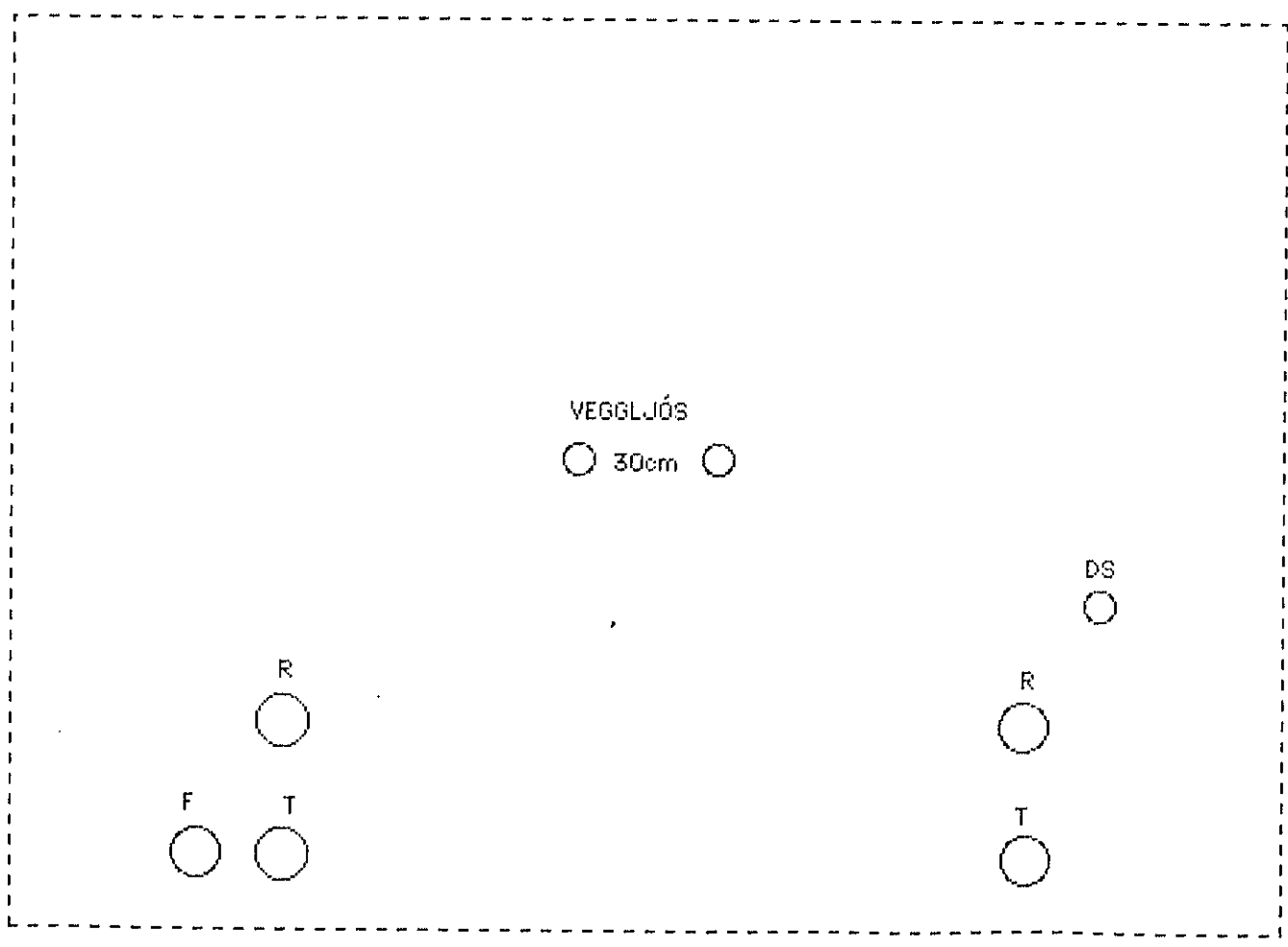
L LOFTNET
F BÆJARSÍMI
T01 ADALTAFLA 80X80cm

MKV 1:100

25MM RÖR Á MILLI TAFLNANA

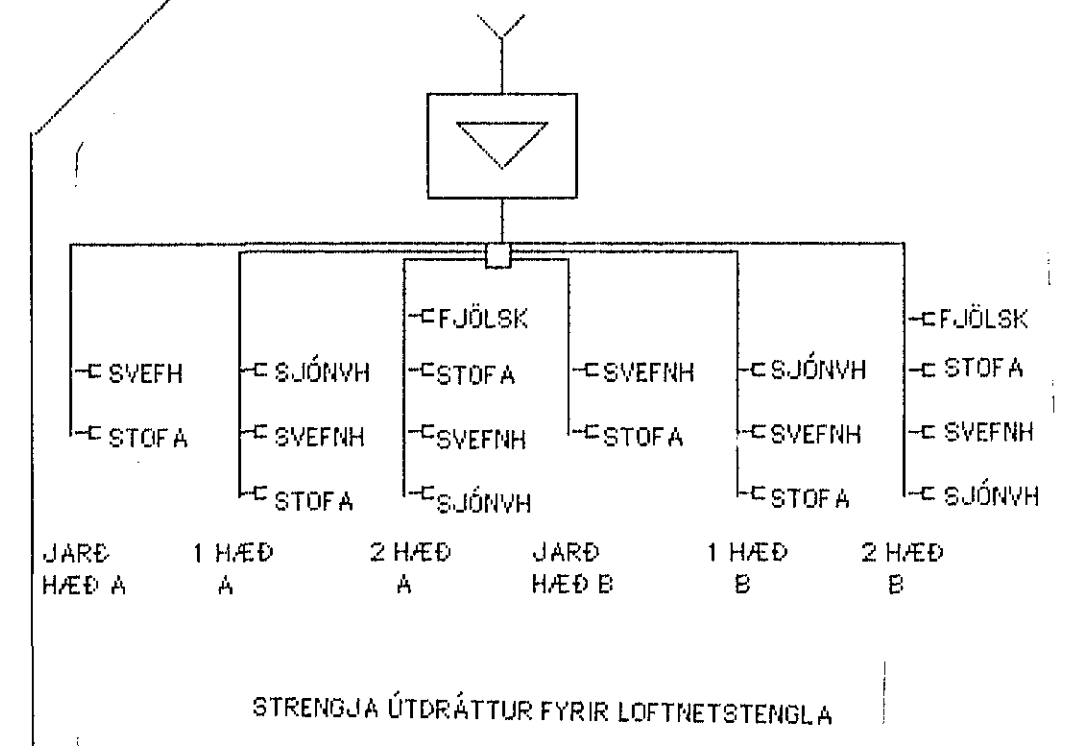


VEGGUR HERB MKV 1:20



- ROFAR h105
- ROFAR ÞY/ÞURRK h110
- ROFAR VIÐ RÚM Í
- SVEFNH HJÓNA h 55
- TENGLAR OG ROFAR SAMAN h105
- TENGLAR ELDHÚSUM h105
- TENGLAR BÚRUM h105
- TENGLAR BÖÐUM h105
- TENGLAR GEYMSLUM h105
- TENGLAR ÞY/ÞURRK h110
- TENGLAR SVÖLUM h180
- TENGLAR ELDAYEL h 20
- TENGLAR FYRIR OFAN ELDAY h180
- TENGLAR h 20
- VEGGLJÓS VIÐ INNGANG h220
- VEGGLJÓS SVÖLUM h200
- VEGGLJÓS BÖÐUM h200
- VEGGLJÓS ELDHÚSUM h145
- VEGGLJÓS SVEFNH h130
- BILID Á MILLI LJÓSANNA 30
- ÖNNUR VEGGLJÓS h165
- SÍMATENGLAR h 20
- DYRASÍMI STÖÐ, TALTÆKI h135
- DYRASÍMI SVEFNH h 90
- LOFTNETSTENGLAR h 20
- SÍMI OG LOFTNET SKULU EKKI
FALLA UNDIR SAMAN RAMMA
OG RAFMAGN
- MÁLSTRAUMUR ROFA OG
TENGLA SE 16A
VÍR 1,5q
VIÐ STAÐSETNINGU VEGGJA OG
MIDJUREIKNING Á LOFTDÓSUM SKAL
MIDAST VIÐ BYGGINGARTEIKNINGU

NEMA ANNARS
SE GETIÐ



TRADARBERG 23

TEIKNAD	<i>Jónas Stefánsson</i>	DAGS
JÓNAS STEFÁNSSON		
SÍMI	53907	
BREYTT		