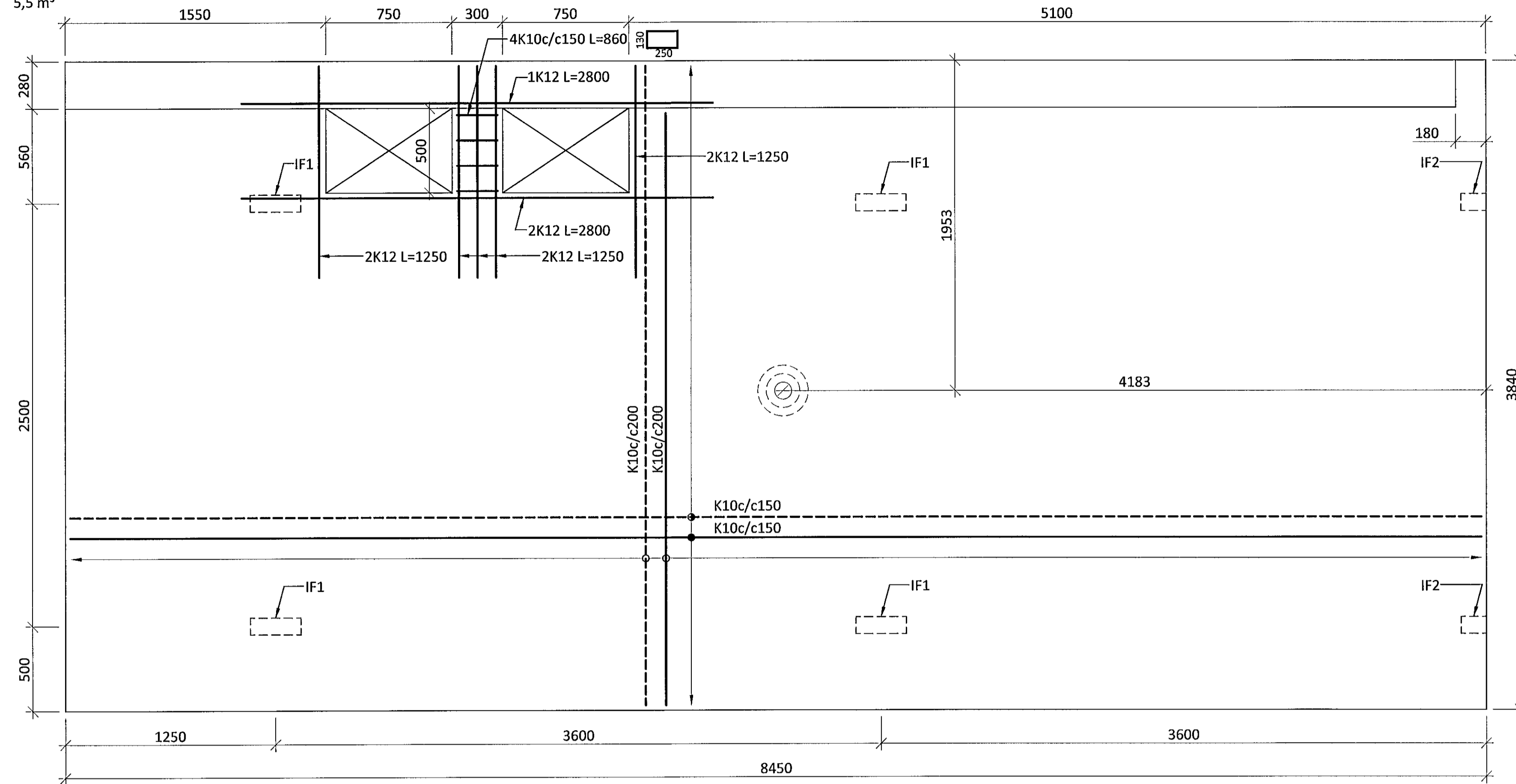
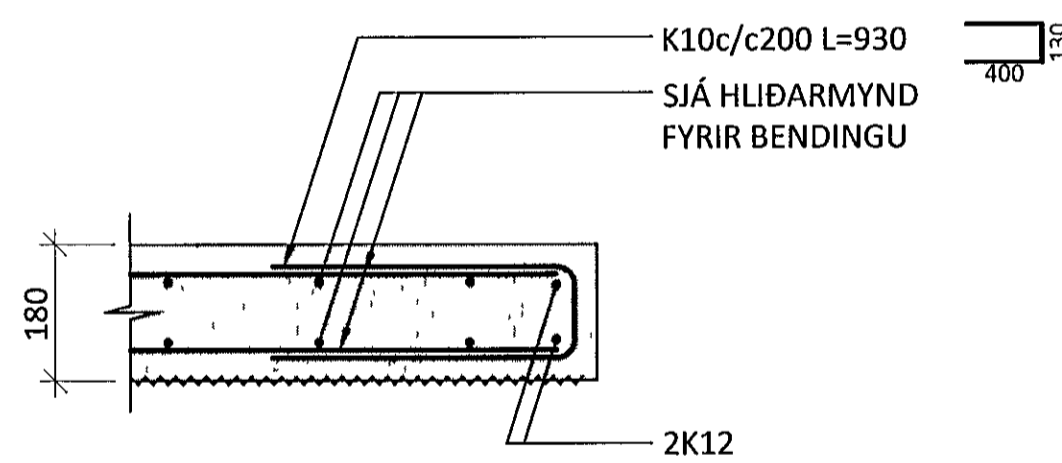


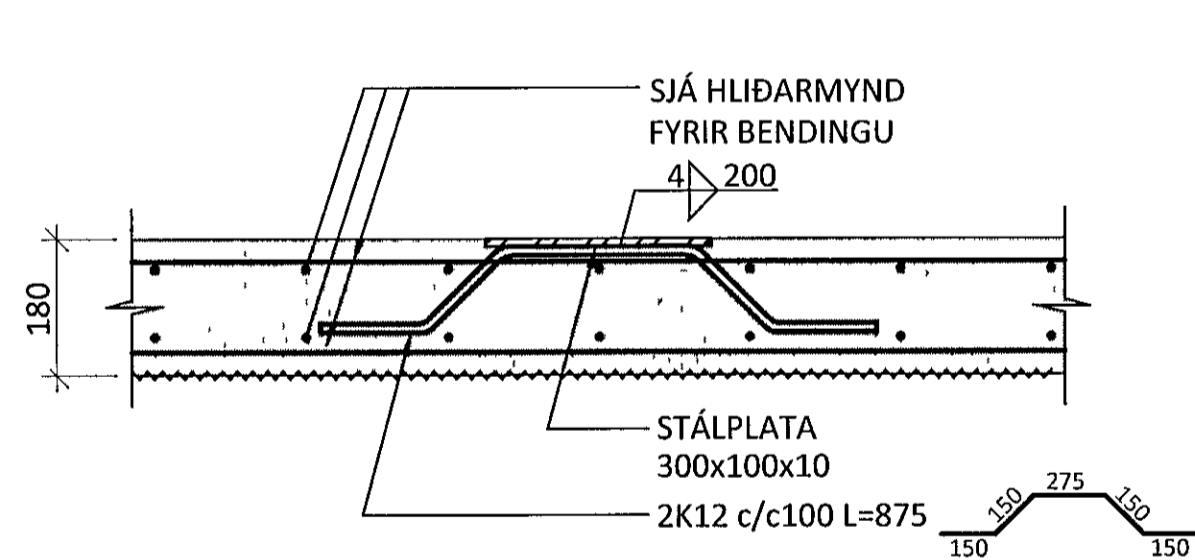
EINING E-06 M1 20
13,7 TONN
5,5 m³



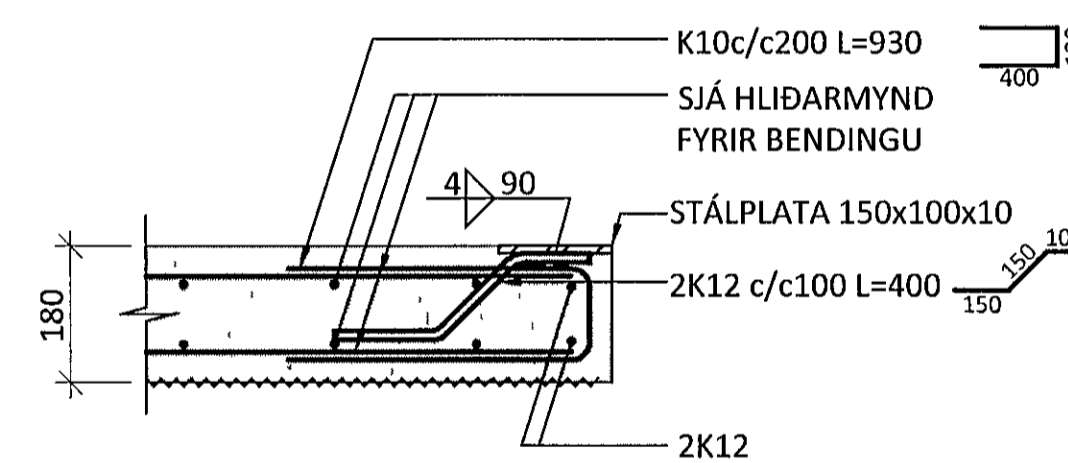
SNID Í HLIDAR Á VEGG M1.10



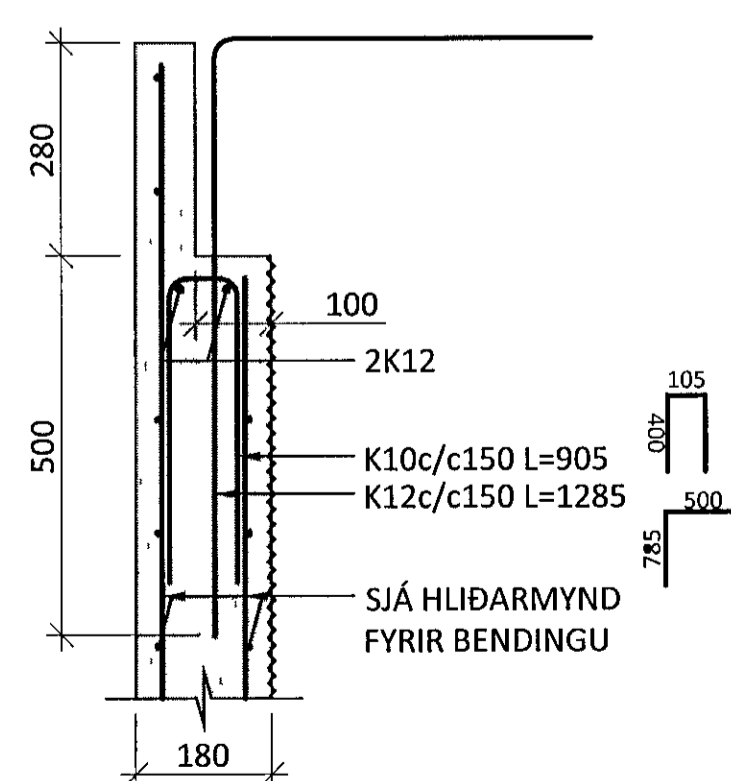
SNID Í IF1 M1.10



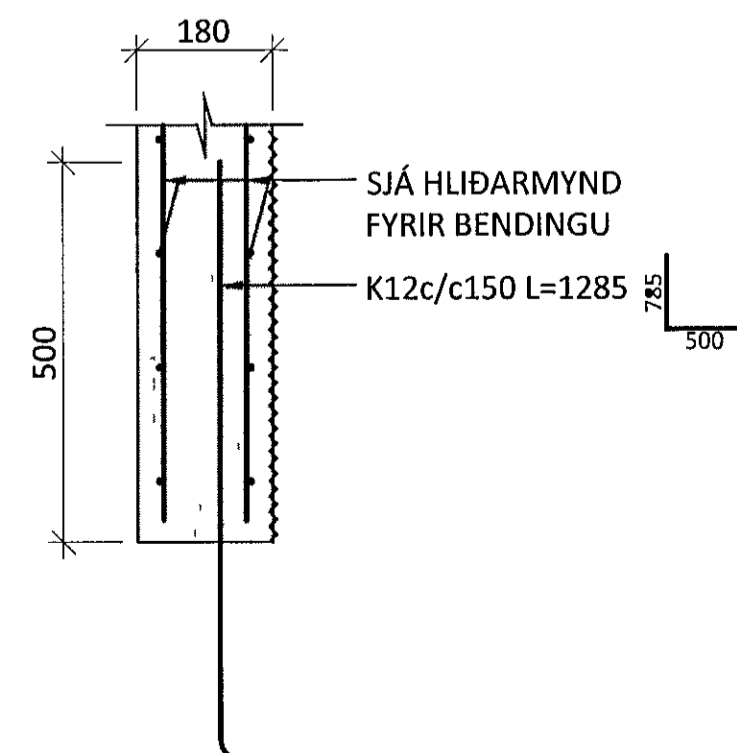
SNID Í IF2 M1.10



SNID Í EFRI BRÚN Á VEGG M1 10



SNID Í NEDRI BRÚN Á VEGG M1 10



ARITUN BYGGINGARFULLTRUA

Sampykkt þann
16 JUNI 2014
Byggingafrulltrúnni Háfarfóla
Fl. Hrólfur S Gunnlaugsson

SKÝRINGAR

- OLL MÁL ERU Í MILLIMETRUM OG ALLIR KÓTAR ERU Í METRUM
- ÁSÝND EINGA SKAL VERA MED SÓNSTEYPUÁFERÐ EFTIR LÖÐRÉTTA BORDAKLÆÐNINGU BREIDD BORDA SKAL VALIN Í SAMRÁÐI VIÐ AÐALHONNUÐ HÚSSINS
- OLL JÁRNABENDING SKAL VERA KAMBSTÁL MEÐ FLOTMORK ≥ 500 N/mm²
- HULA AÐ JÁRNABENDINGU SKAL VERA 25mm
- JÁRN SKULU GANGA SKEYTILENGD ÚT FYRIR OP OG ÚRTOK
K10=400mm K12=500mm
K16=650mm K20=800mm
- SJÓNSTEYPA Í FORSTEYPTA VEGGI SKAL VERA
BROTPOLSFLOKKUR C30/37
ÁREITISFLOKKUR XC2
Dmax 25mm
SEMENTSMAGN ≥ 380 kg/m³
VATNS-/SEMENTSTALA $\leq 0,45$
LOFTMAGN 5-6 %
SIGMÁL 18-23 cm
- ALLT STÁL SKAL VERA S235 NEMA ANNAD SÉ TEKID FRAM
- STÁL SKAL VERA MED RYÐVARNARGRUNNI ÞEGAR ÞAÐ KEMUR Á VERKSTAÐ
- FRAMKVÆMD RAFSUÐUVINNUNNAR SKAL VERA Í SAMRÆMI VIÐ STAÐALINN EN 1011 SUDUFERLAR SKULU VERA SKV ÍST EN ISO 15614 OLL RAFSUÐA SKAL UNNIN AF RAFSUÐUMONNUM SEM HAFA TIL PESS TILSKILIN RÉTTINDI SKV ÍST EN 287-1

TÁKN

- BYGGINGARFULLTRUÐ EINGA
- ~~~~~ SJÓNSTEYPA

ARITUN AÐALHONNUÐA KT 041251.3015

BR	DAGS	BREYTING

ferill
VERKFRÆÐISTOFA

FLUGVELLIR 1 HAFNARFIRDI
NÝBYGGING
BURÐARVIRKI
FORSTEYPTIR VEGGIR
SÉRMYND OG SNID

SAMÞYKKT Sampykkt þann 16 JUNI 2014 KT 010345-4059 em.k.			
HÖNNUÐUR PÓ thorn@ferill.is	YFIRFARIÐ AK	DAGS UTG 05 06 14	DAGS BREYT
MKV 1 20/ 1 10	VERNR 14014	TEKNI NR 1 - 4005	BREYT

Ferill ehf Mörkun 1 104 Reykjavík Sími 575 1600 Fax 575 1601 www.ferill.is