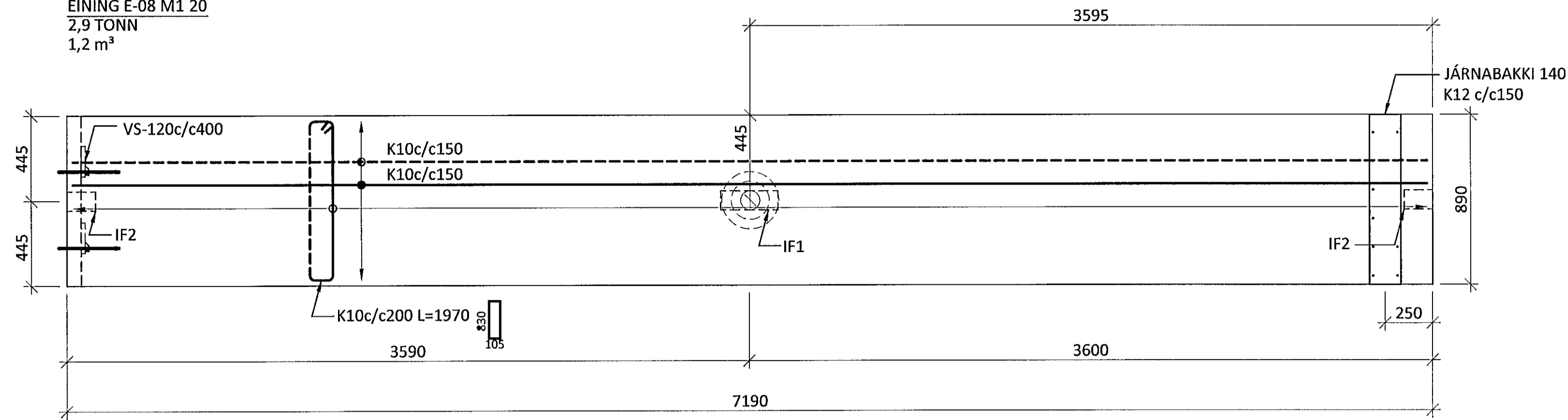


EINING E-08 M1 20
2,9 TONN
1,2 m³



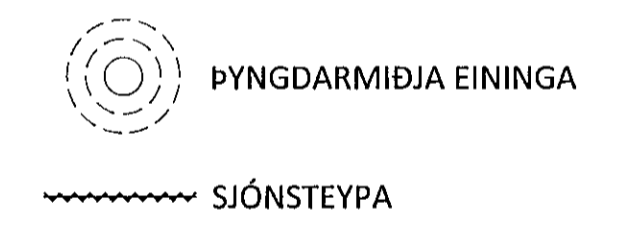
ARITUN BYGGINGARFULLTRUA

Sampykkt þann
16. JUNÍ 2016
Byggingafræðingur í Hafnarfirði
Fh Höfður S Gunnlaugsson

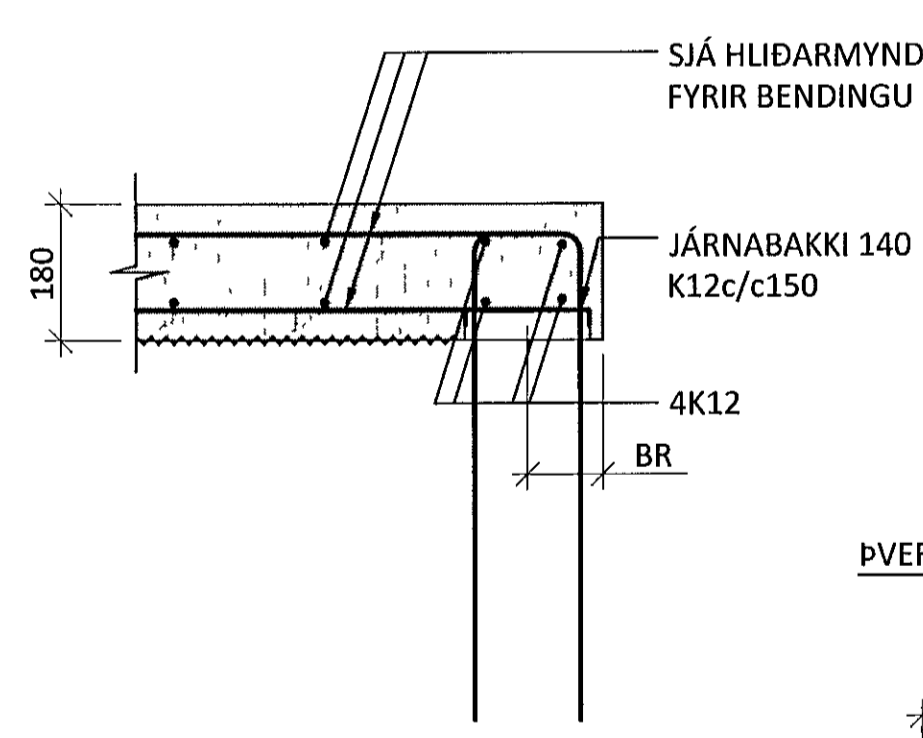
SKÝRINGAR

- ÖLL MÁL ERU Í MILLIMETURM OG ALLIR KÓTAR ERU Í METRUM
- ÁSÝND EINGA SKAL VERA MEÐ SÓNSTEYPUÁFERÐ EFTIR LÖBRETTA BORDKLÆÐNINGU BREIDD BORDA SKAL VALIN Í SAMRÁÐI VIÐ ADALHONNUÐ HÚSSINS
- ÖLL JÁRNABENDING SKAL VERA KAMBSTÁL MEÐ FLOTMORK $\geq 500 \text{ N/mm}^2$
- HULA AÐ JÁRNABENDINGU SKAL VERA 25mm
- JÁRN SKULU GANGA SKEYTILENGD ÚT FYRIR OP OG ÚRTOK
K10=400mm K12=500mm
K16=650mm K20=800mm
- SJÓNSTEYPA Í FORSTEYPTA VEGGI SKAL VERA
BROTPOLSFLOKKUR C30/37
ÁREITISFLOKKUR XC2
Dmax 25mm
SEMENTSMAGN. $\geq 380 \text{ kg/m}^3$
VATNS-/SEMENTSTALA $\leq 0,45$
LOFTMAGN : 5-6 %
SIGMÁL 18-23 cm
- ALLT STÁL SKAL VERA S235 NEMA ANNAD SÉ TEKID FRAM
- STÁL SKAL VERA MEÐ RYÐVARNARGRUNNI ÞEGAR ÞAÐ KEMUR Á VERKSTAD
- FRAMKVÆMD RAFSUDUVINNUNNAR SKAL VERA Í SAMRÆMI VIÐ STADALINN EN 1011 SUDUFERLAR SKULU VERA SKV ÍST EN ISO 15614 ÖLL RAFSUDA SKAL UNNIN AF RAFSUDUMONNUM SEM HAFNA TIL ÞESS TILSKILIN RÉTTINDI SKV ÍST EN 287-1

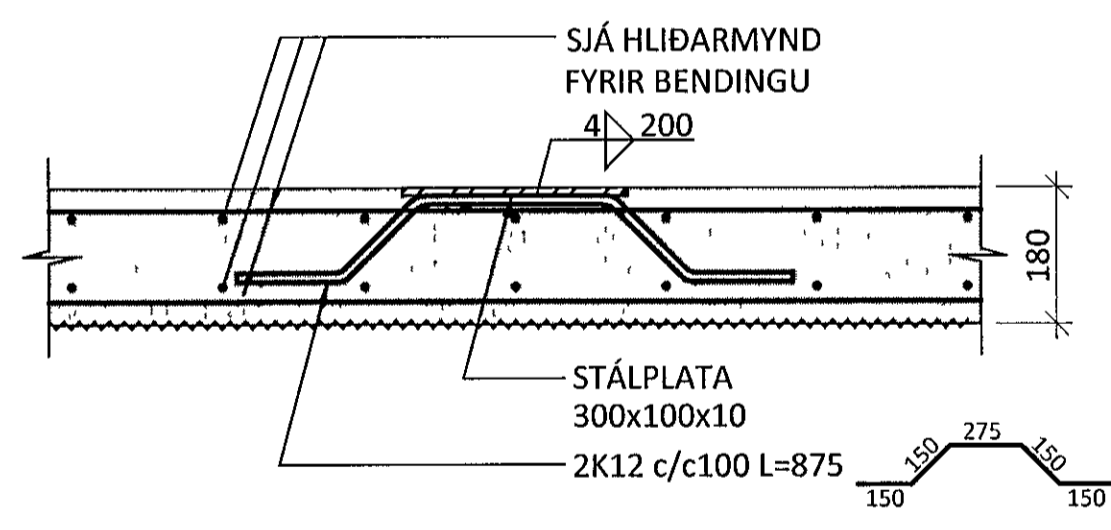
TÁKN



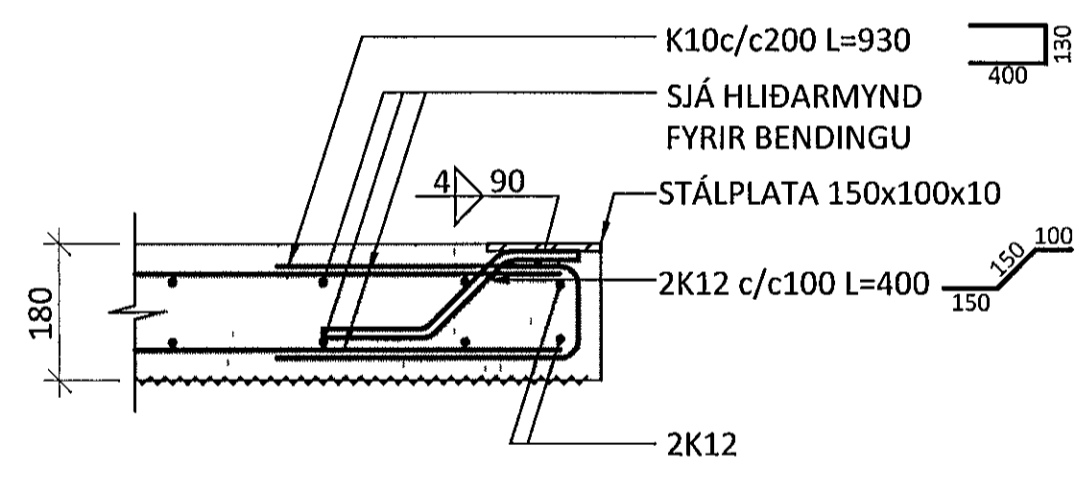
SNID Í JÁRNABAKKA M1:10



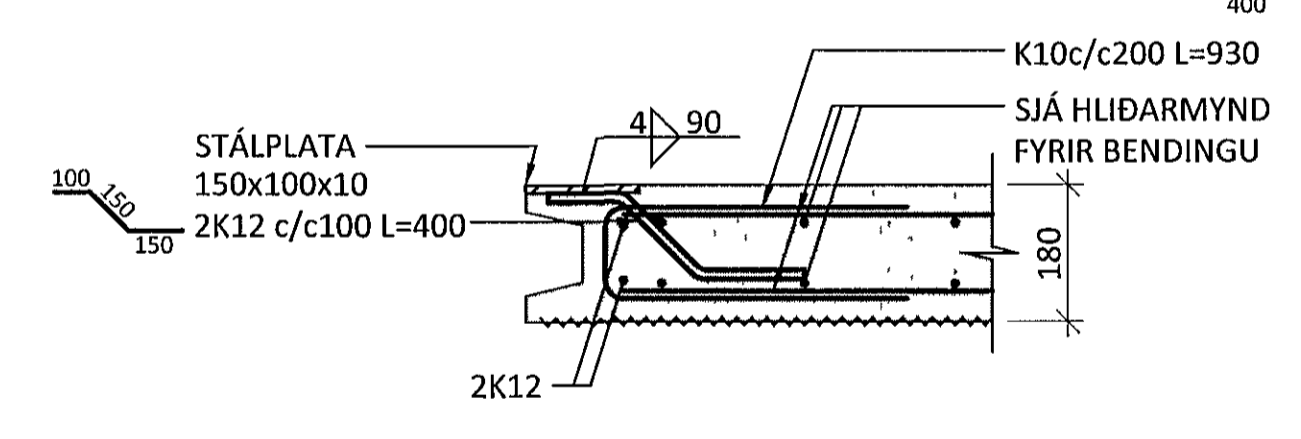
SNID Í IF1 M1:10



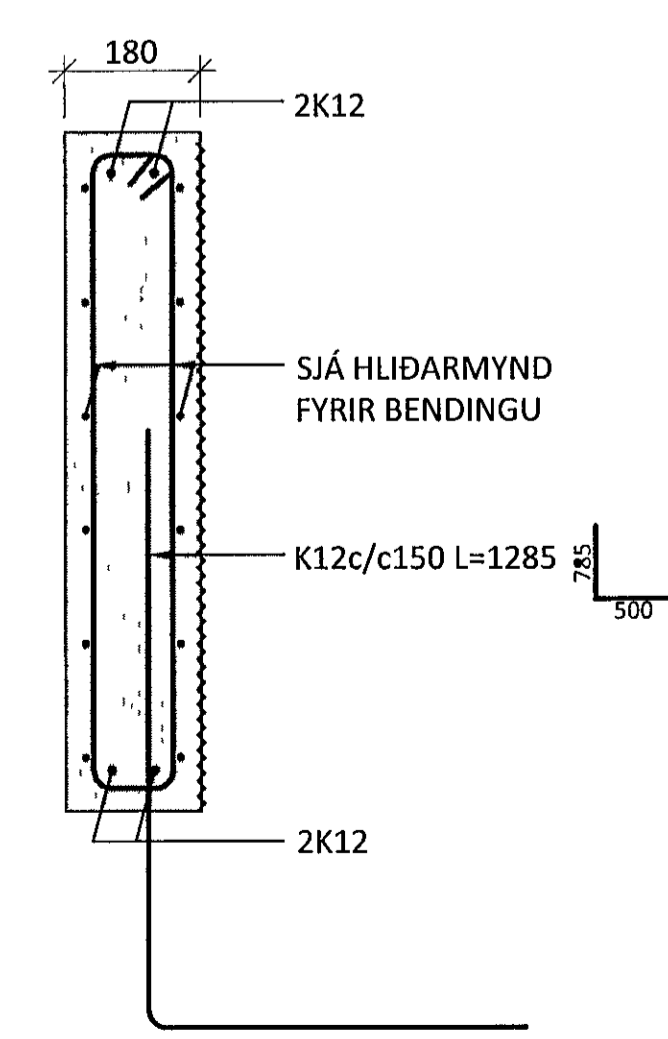
SNID Í IF2 M1:10



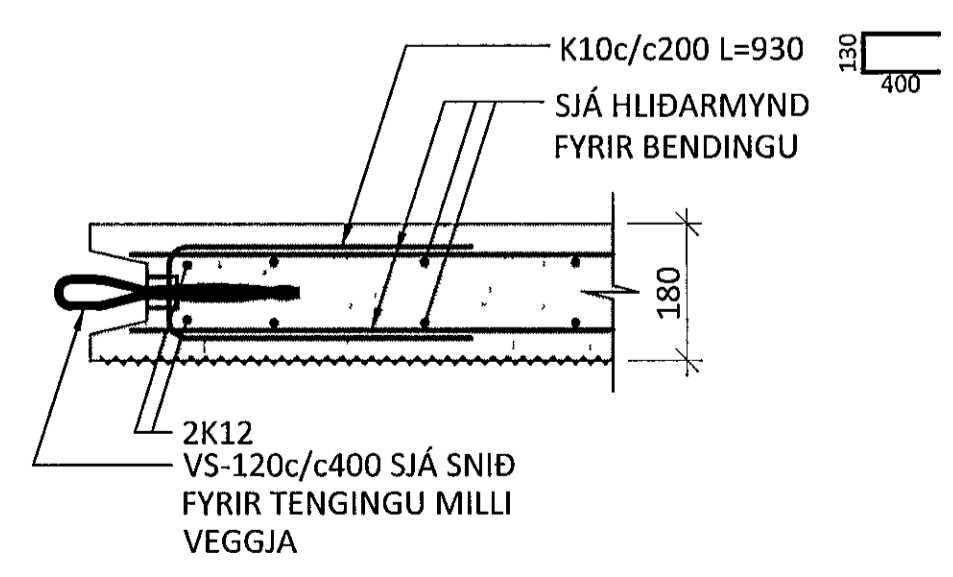
EDA



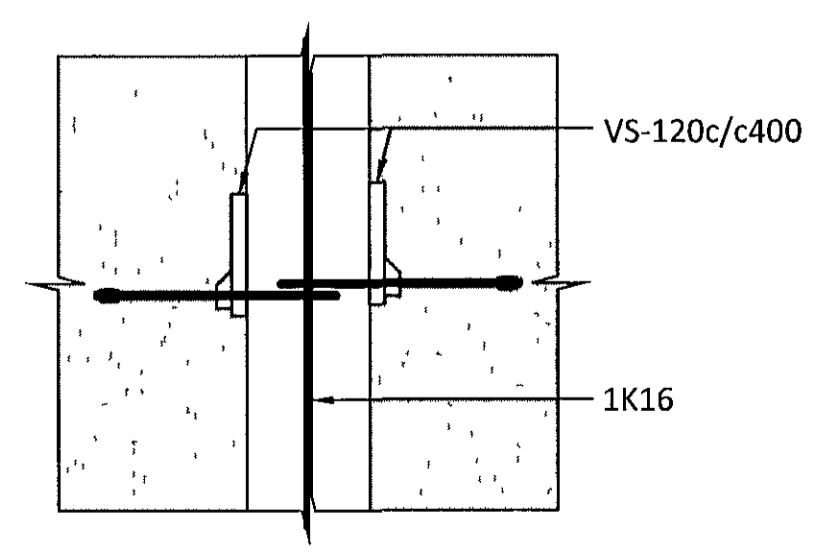
ÞVERSNIÐ Í VEGG M1:10



SNID Í HÆGRI HLIÐ Á VEGG M1:10



SNID FYRIR TENINGU MILLI VEGGJA M1:10



ARITUN ADALHONNUÐAR KT 011251-2015

BR	DAGS	BREYTING

ferill
VERKFRÆÐISTOFA

FLUGVELLIR 1		HAFNARFIRÐI	
NÝBYGGING			
BURDARVIRKI			
FORSTEYPTIR VEGGIR			
SÉRMYND OG SNID			
SAMÞYKKT <i>Sampykkt þann</i> KT 010345-4059 <i>SK.</i>			
HONNUÐUR	YFIRFARIÐ	DAGS UTG	DAGS BREYT
ÞÓ thorm@ferill.is	AK	05 06 14	
MEV	VERKNR	TEKNI NR	BREYT
1.20/ 1 10	14014	1 - 4007	
Ferill ehf Morkin 1 108 Reykjavík Sími 575 1600 Fax 575 1601 www.ferill.is			