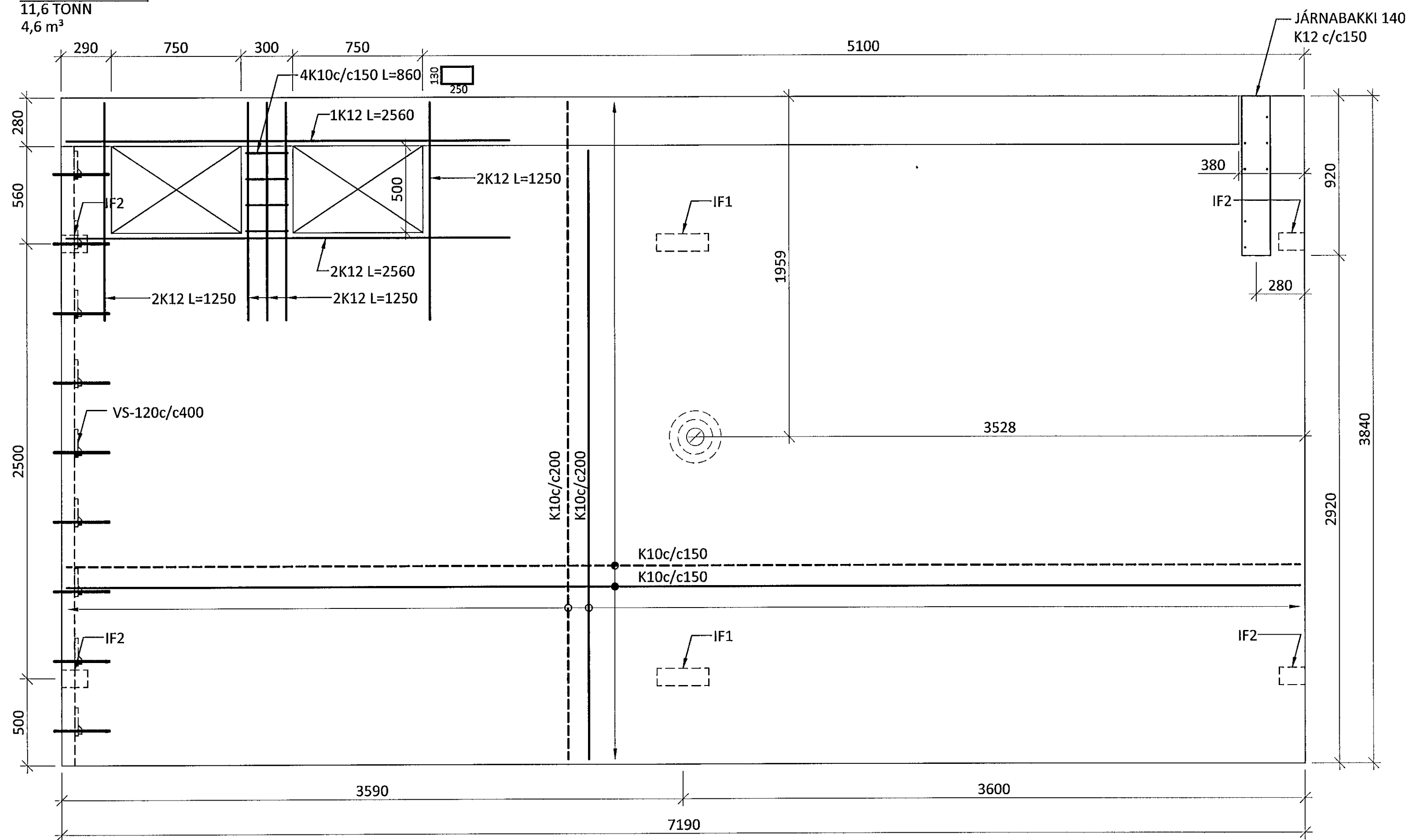


EINING E-07 M1 20
11,6 TONN
4,6 m³



ARITUN BYGGINGARFULLTRUA

Samplykt þann
16. JUNÍ 2014
Byggingarfulltrúinn í Hafnarfirði
Fh. Hrólfur S. Gunnlaugsson

SKÝRINGAR

- OLL MÁL ERU Í MILLIMETRUM OG ALLIR KÓTAR ERU Í METRUM
- ÁSÝND EINGA SKAL VERA MED SÓNSTEYPUÁFERÐ EFTIR LÖÐRÉTTA BORDAKLÆÐNINGU BREIDD BORDA SKAL VALIN Í SAMRÁÐI VIÐ AÐALHONNUÐ HÜSSINS
- OLL JÁRNABENDING SKAL VERA KAMBSTÁL MED FLOTMORK ≥ 500 N/mm²
- HULA AÐ JÁRNABENDINGU SKAL VERA 25mm
- JÁRN SKULU GANGA SKEYTILENGD ÚT FYRIR OP OG ÚRTOK

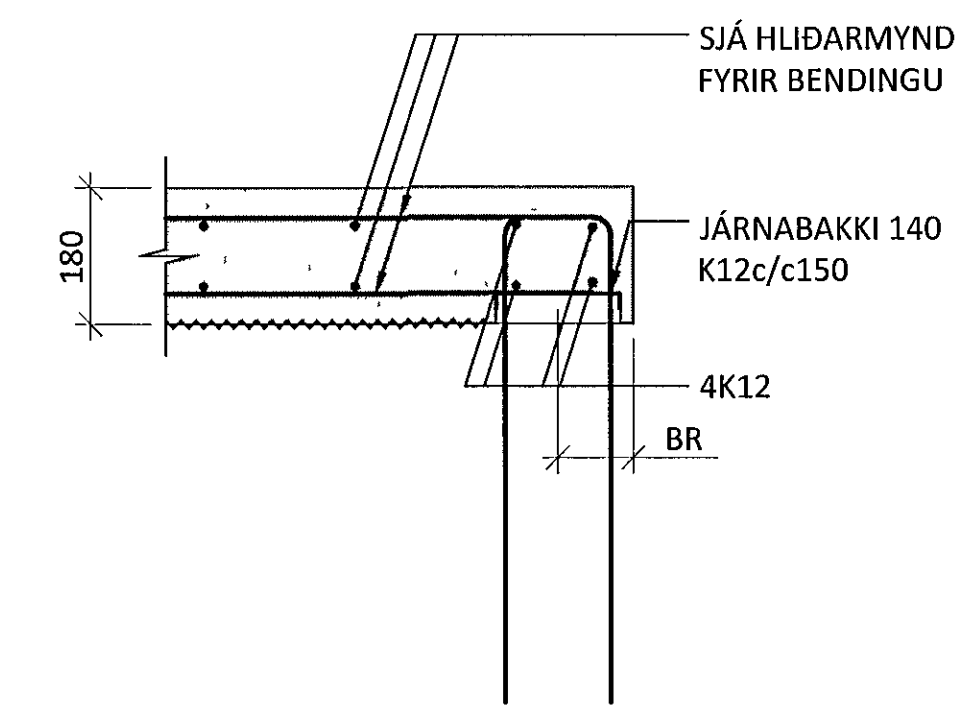
K10=400mm	K12=500mm
K16=650mm	K20=800mm

- SJÓNSTEYPA Í FORSTEYPTA VEGGI SKAL VERA

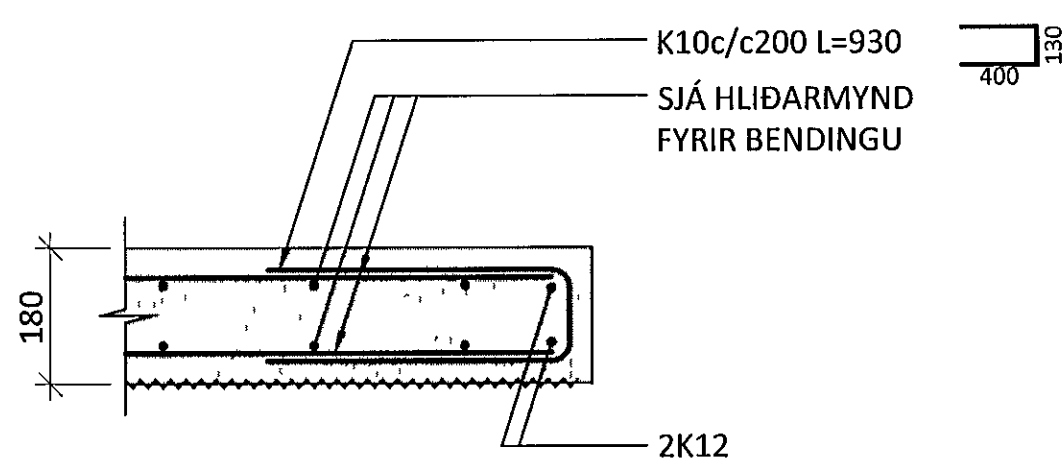
BROTPOLSFLOKKUR	C30/37
ÁREITISFLOKKUR	XC2
Dmax	25mm
SEMENTSMAGN	≥ 380 kg/m ³
VATNS-/SEMENTSTALA	$\leq 0,45$
LOFTMAGN	5-6 %
SIGMÁL	18-23 cm

- ALLT STÁL SKAL VERA S235 NEMA ANNAÐ SÉ TEKID FRAM
- STÁL SKAL VERA MED RYÐVARNARGRUNNI ÞEGAR ÞAÐ KEMUR Á VERKSTAD
- FRAMKVÆMD RAFSUÐUVINNUNNAR SKAL VERA Í SAMRÆMI VIÐ STABALINN EN 1011 SUDUFERLAR SKULU VERA SKV Í ST EN ISO 15614 OLL RAFSUÐA SKAL UNNIN AF RAFSUÐUMONNUM SEM HAFNA TIL ÞESS TILSKILIN RÉTTINDI SKV Í ST EN 287-1

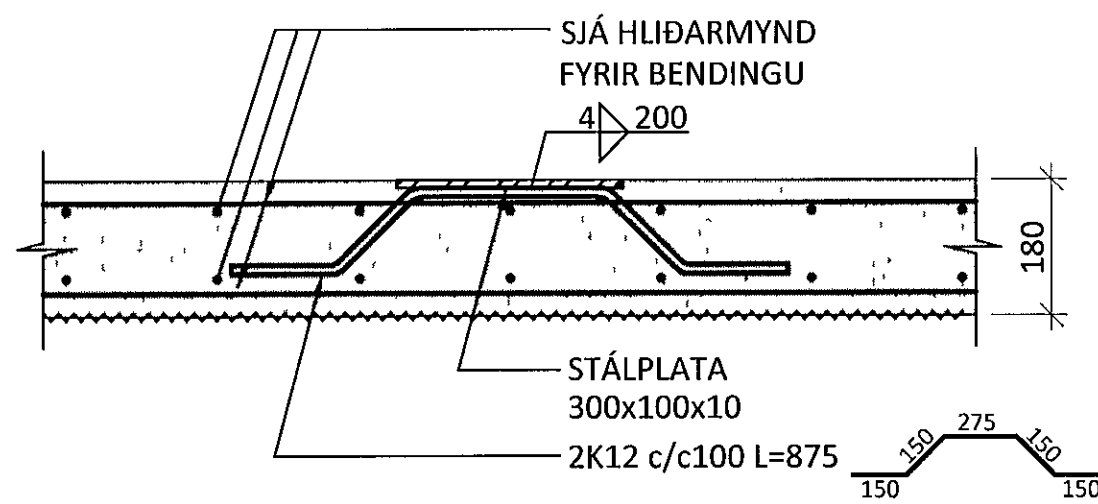
SNID Í JÁRNABAKKA M1 10



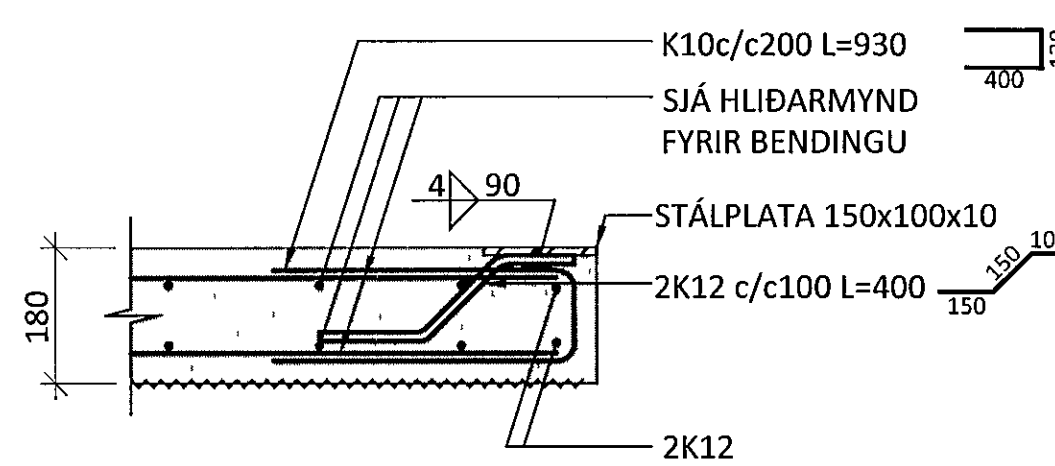
SNID Í HÆGRI HLIÐ Á VEGG M1 10



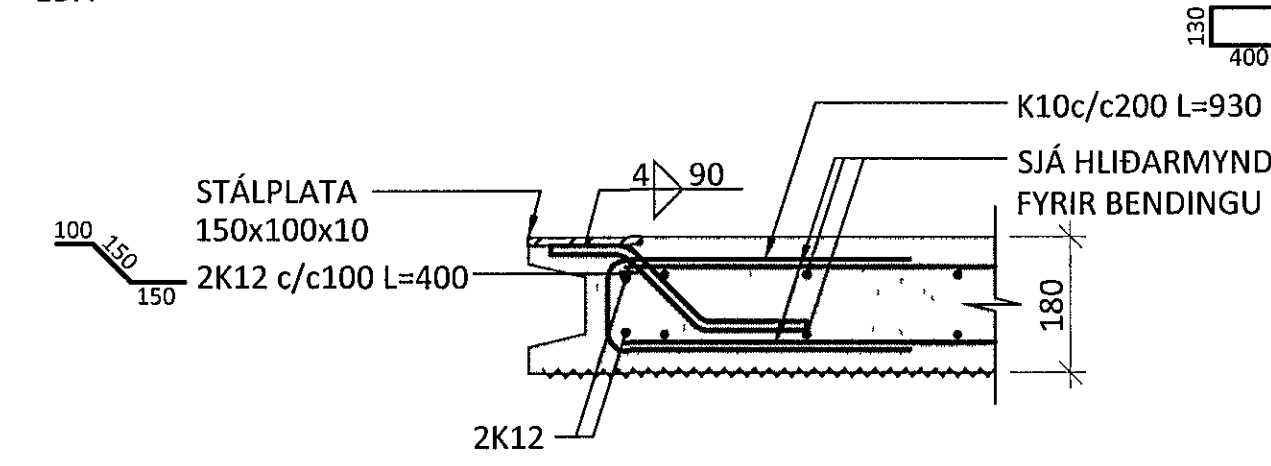
SNID Í IF1 M1 10



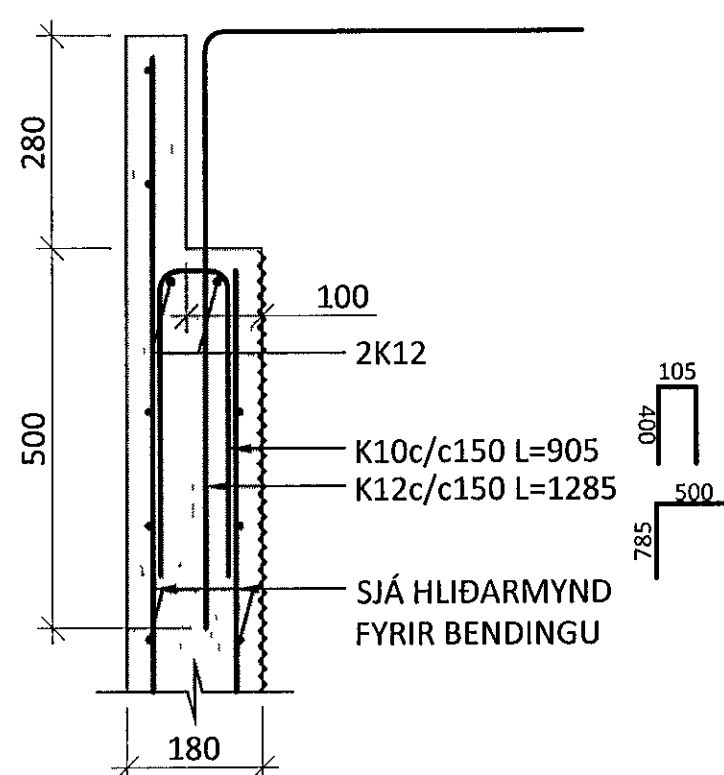
SNID Í IF2 M1 10



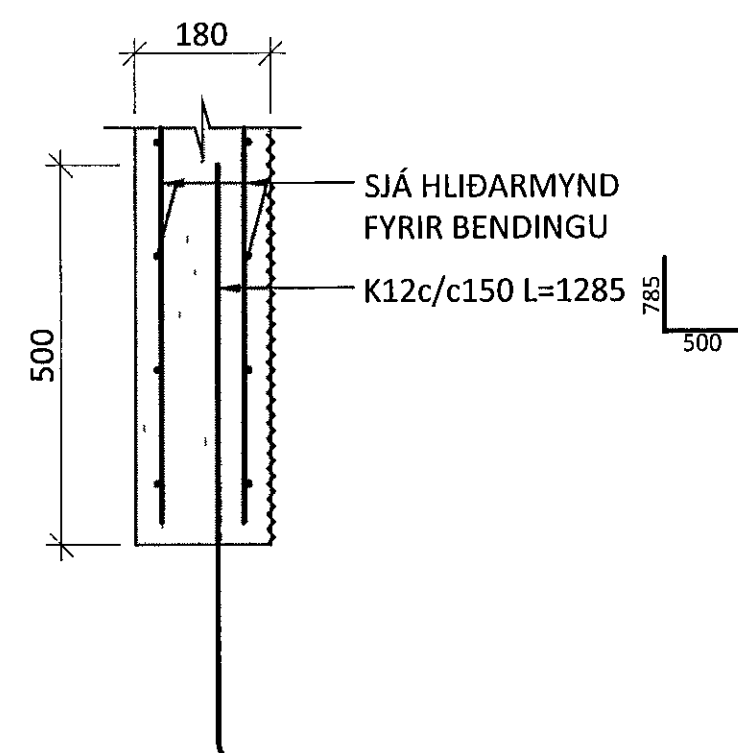
EDA



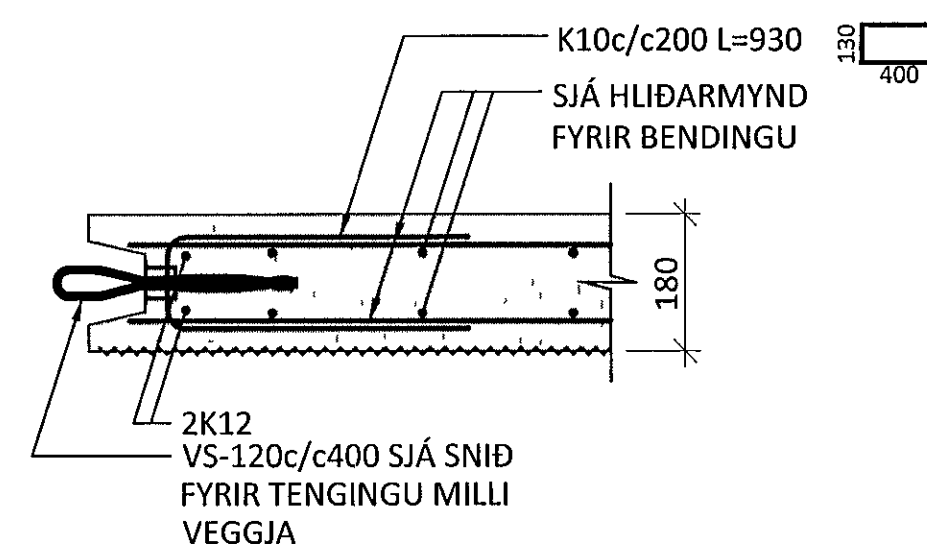
SNID Í EFRI BRÚN Á VEGG M1 10



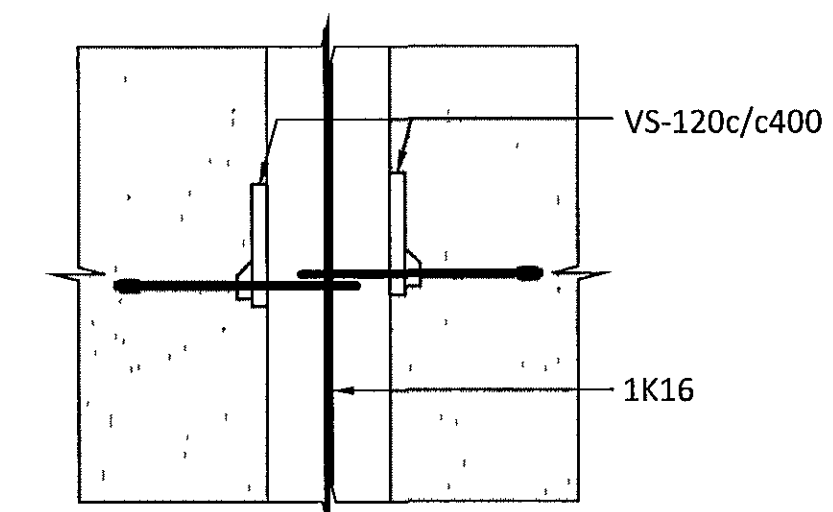
SNID Í NEDRI BRÚN Á VEGG M1 10



SNID Í VINSTRI HLIÐ Á VEGG M1 10



SNID FYRIR TENGINGU MILLI VEGGJA M1 10



TÁKN

- SYMBOL FOR BENDING REINFORCEMENT
- SYMBOL FOR WALL JOINT
- SYMBOL FOR WALL JOINT

ARITUN AÐALHONNUÐAR KT 01251-3015

DAGS	BREYTING
------	----------

ferill
VERKFRÆÐISTOFA

FLUGVELLIR 1 HAFNARFIRÐI
NÝBYGGING
BURÐARVIRKI
FORSTEYPTIR VEGGIR
SÉRMYND OG SNID

HONNUÐUR	YFIRFARID	DAGS UTG	DAGS BREYT
PÓ	AK	05 06 14	
MKV	VERANR	TEKNI NR	BREYT
1 20/ 1-10	14014	1 - 4006	

Ferill ehf. Mörkn 1 108 Reykjavík Sími 575 1600 Fax 575 1601 www.ferill.is