

ÁRITUN BYGGINGARFULLTRUA

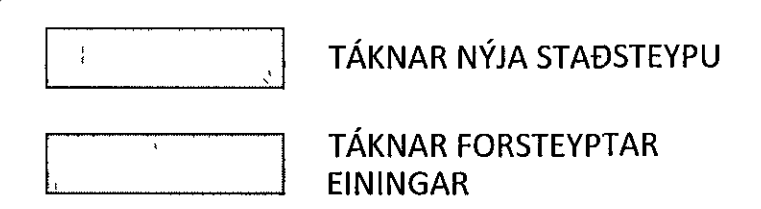
Sambýkt bann
16. Júní 2014

Byggingarfulltrúnn (Hafnarfirdi)
Fl Helgriður Gunnlaugsson

SKÝRINGAR

- Á TEIKNINGU 1-A000 ERU FLEIRI ALMENNAR SKÝRINGAR
- OLL MÁL ERU Í MILLIMETNUM OG ALLIR KÓTAR OG HNIT ERU Í METRUM
- UNDIRSTODUR ERU GRUNDAÐAR Á FYLINGU
- UNDIRSTODUR VIÐ BERGFESTUR ERU GRUNDAÐIR Á KLOPP
- LEYFILEGUR ÞRÝSTINGUR Á FYLINGU ER REIKNADUR 0,5MPa
- SIÁ TEIKNINGU 0001 FYRIR ALMENNAR SKÝRINGAR FYRIR BERGFESTUR OG HNITASKRÁ FYRIR BERGFESTUR Á TEIKNINGU 0000
- SIÁ TEIKNINGAR 052-054 FYRIR SÉRMYNDIR AF UNDIRSTODUM U1, U2
- GOT Í SOKKLA ERU SÝND Á GATAPLANI FRÁ FERLI
- SOKKULSKAUT ERU SÝND Á SOKKULSKAUTS-TEIKNINGUM FRÁ VERKHONNUM

TÁKN.

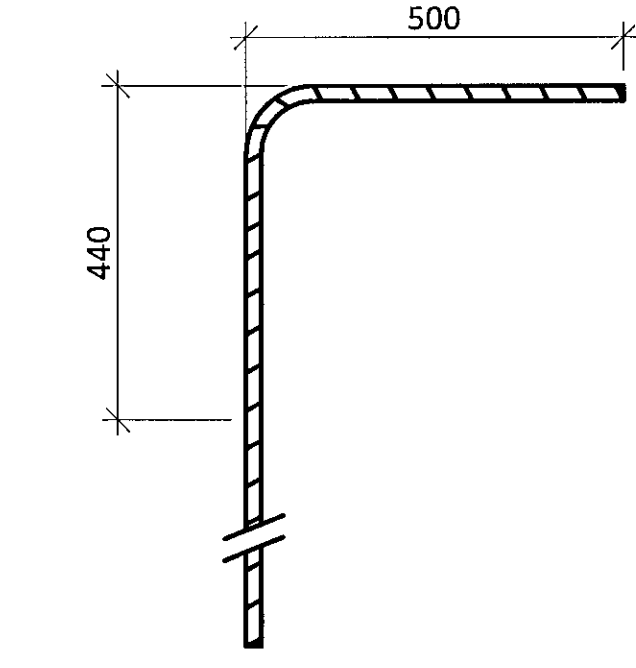


BERGFESTUR.

BF-13-15 TEINN.	1 stk K20
ÞVERMÁL BORHOLU	1 1/2"
DÝPT BORHOLU	2,20 m
SKEYTILENGD	440+500
BF-16-28 TEINN	1 stk K20
ÞVERMÁL BORHOLU	1 1/2"
DÝPT BORHOLU	1,0 m
SKEYTILENGD.	440+500

ALMENNAR SKÝRINGAR FYRIR K20 BERGFESTUR

- BERGFESTUR SKULU VERA ÚR KAMBSTÁLI MEÐ FLOTMORK > 500 N/mm²
- RYDVERJA SKAL KAMBSTÁL MEÐ ÞVÍ AD GALVANHÚÐA ÞAÐ MEÐ ÞYKKT 115µm EDA MÁLA ÞAÐ MEÐ EPOXY MÁLNINGARKERFI MEÐ ÞYKKT 300µm EINGONGU ER NAUÐSYNLEGT AD MÁLA 1m AF STONG SEM FER Í JORD OG 1m SEM FER Í STEYPU
- FYLLA SKAL BORHOLUR FRÁ BOTNI MEÐ SEMENTSBOUNDNU EFNI, T D. BOLTAGRAUT FRÁ BM-VALLÁ EDA SBL EFNI

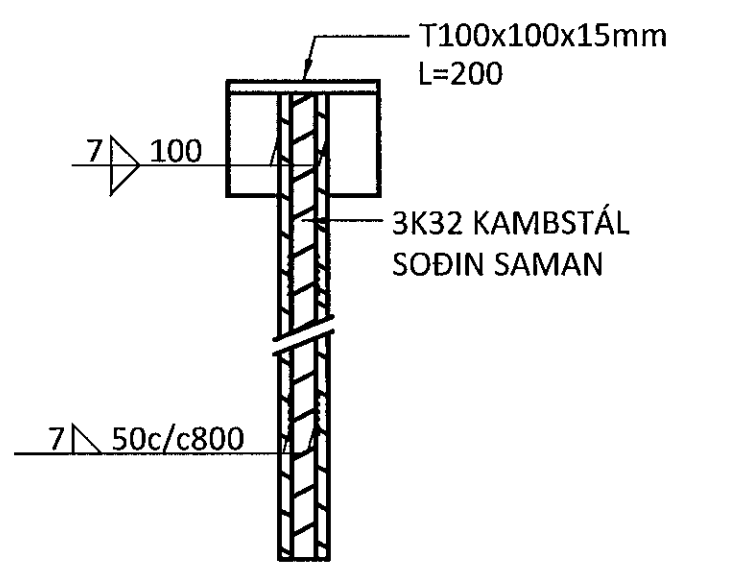


BERGFESTUR

BF-01-12 TEINN.	3 stk K32
ÞVERMÁL BORHOLU.	4"
DÝPT BORHOLU	4,70 m
SKEYTILENGD	1,30 m
LEYFILEGT TOG	1050 KN

ALMENNAR SKÝRINGAR FYRIR BERGFESTUR

- BERGFESTUR SKULU VERA ÚR KAMBSTÁLI MEÐ FLOTMORK > 500 N/mm²
- BYRJAD SKAL Á ÞVÍ GERA FJÓRAR PRÓFUNARBERGFESTUR, EINA U Þ B VIÐ HVERT HORN BYGGINGAR OG ÞÆR PRÓFADAR FYRIR FULLT LEYFILEGT TOG EF FESTUR STANDAST EKKI PRÓFUN SKAL HAFT SAMBAND VIÐ FERIL VERKFRÆÐISTOFU OG MOGULEGA ÞARF AD ENDURSKOÐA ALLAR BERGFESTUR Í KJOLFARID
- RYDVERJA SKAL KAMBSTÁL MEÐ ÞVÍ AD GALVANHÚÐA ÞAÐ MEÐ ÞYKKT 115µm EDA MÁLA ÞAÐ MEÐ EPOXY MÁLNINGARKERFI MEÐ ÞYKKT 300µm EINGONGU ER NAUÐSYNLEGT AD MÁLA 1m AF STONG SEM FER Í JORD OG 1m SEM FER Í STEYPU
- FYLLA SKAL BORHOLUR FRÁ BOTNI MEÐ SEMENTSBOUNDNU EFNI, T D. BOLTAGRAUT FRÁ BM-VALLÁ EDA SBL EFNI
- EF EKKI ER HÆGT AD NÁ FULLRI SKEYTILENGD Í STEYPU ER LEYFILEGT AD HELMINGA SKEYTILENGDINA MEÐ ÞVÍ AD SIÐA ENDAPLOTU Á TEIN



HNITASKRÁ FYRIR BERGFESTUR

NR	AUSTUR	NORÐUR
BF-01	354127,574	397725,022
BF-02	354134,498	397726,998
BF-03	354146,066	397705,602
BF-04	354148,042	397698,678
BF-05	354149,022	397689,234
BF-06	354145,561	397688,246
BF-07	354138,637	397686,270
BF-08	354135,176	397685,282
BF-09	354131,022	397693,819
BF-10	354129,046	397700,743
BF-11	354129,644	397704,657
BF-12	354143,491	397708,610
BF-13	354136,034	397695,604
BF-14	354140,536	397696,889
BF-15	354139,398	397692,348
BF-16	354137,442	397694,937
BF-17	354138,567	397695,259
BF-18	354139,692	397695,580
BF-19	354136,591	397693,655
BF-20	354137,716	397693,976
BF-21	354138,842	397694,297
BF-22	354139,967	397694,618
BF-23	354141,092	397694,940
BF-24	354137,991	397693,014
BF-25	354139,116	397693,336
BF-26	354140,241	397693,657
BF-27	354137,147	397691,705
BF-28	354141,649	397692,990

ÁRITUN AÐALHONNUNÐAR KT. 0112115415

B	04 06 14	LAGNASTOKKUM BREYTT	SKK
A	27 05 14	BOTNPLOTU BREYTT	
NR	DAGS	ÞREYTING	SAMP

ferill
VERKFRÆÐISTOFA

FLUGVELLIR 1 HAFNARFIRDI

NÝBYGGING

BURDARVIRKI
UNDIRSTODUR
GRUNNMYND

SAMPYKKT: *Emelja Hristján* KT. 010345-4059 *g.u.*

HONNUNUR	ÞO	thorn@ferill.is	YFIRFARID	HE	DAGS ÚTG	14 04 14	DAGS BREYTT	04 06 14
MKV	1:50		VERK NR	14014	TEIKN NR	1-0002	BREYTT	B

Ferill ehf. Morkn 1, 108 Reykjavík. Sími 575 1600. Fax 575 1601. www.ferill.is