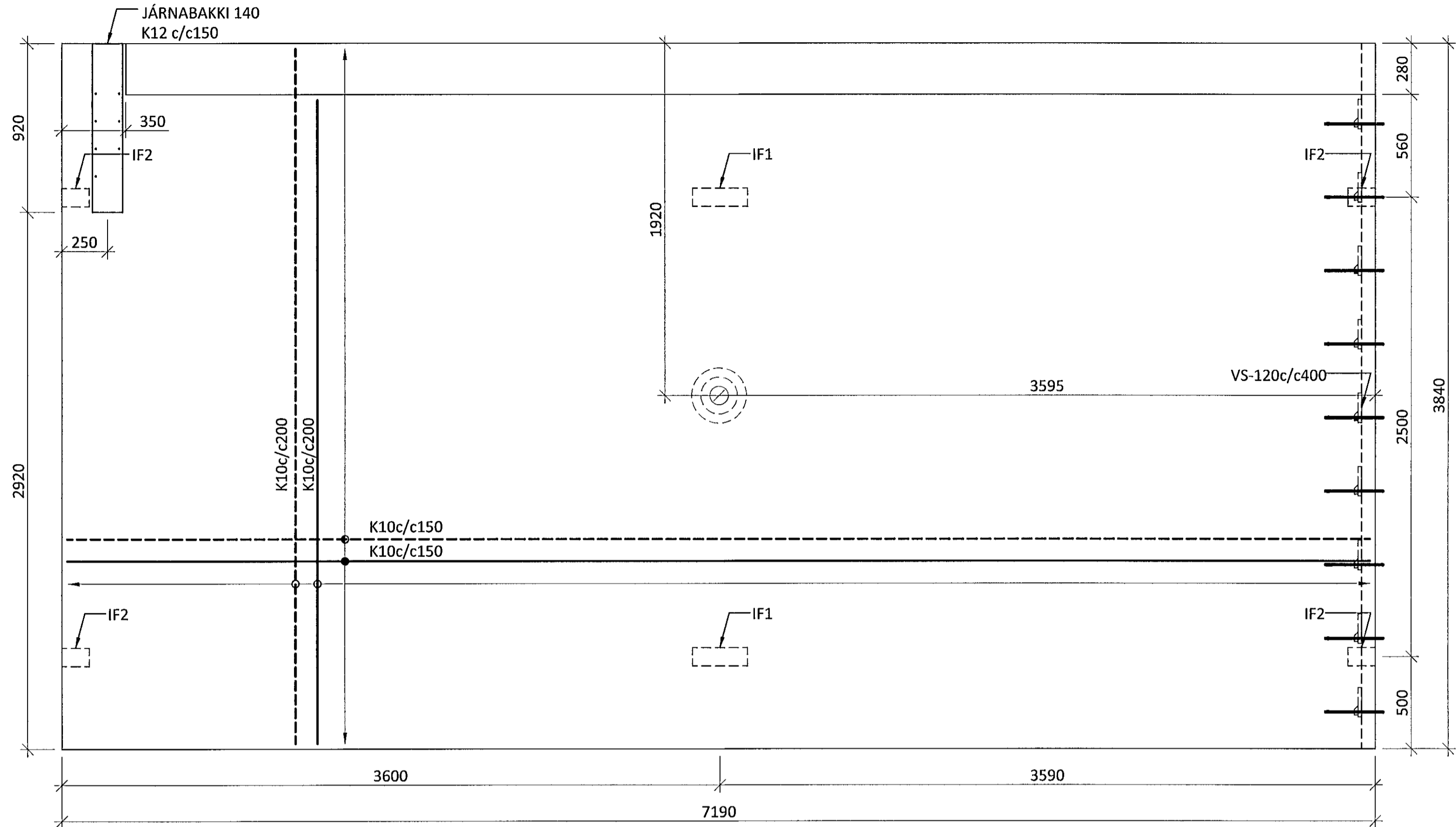


EINING E-03 M1 20  
12,0 TONN  
4,8 m³



ÁRITUN BYGGINGARFULLTRUA

**Samþykkt þann**  
16. Júní 2014

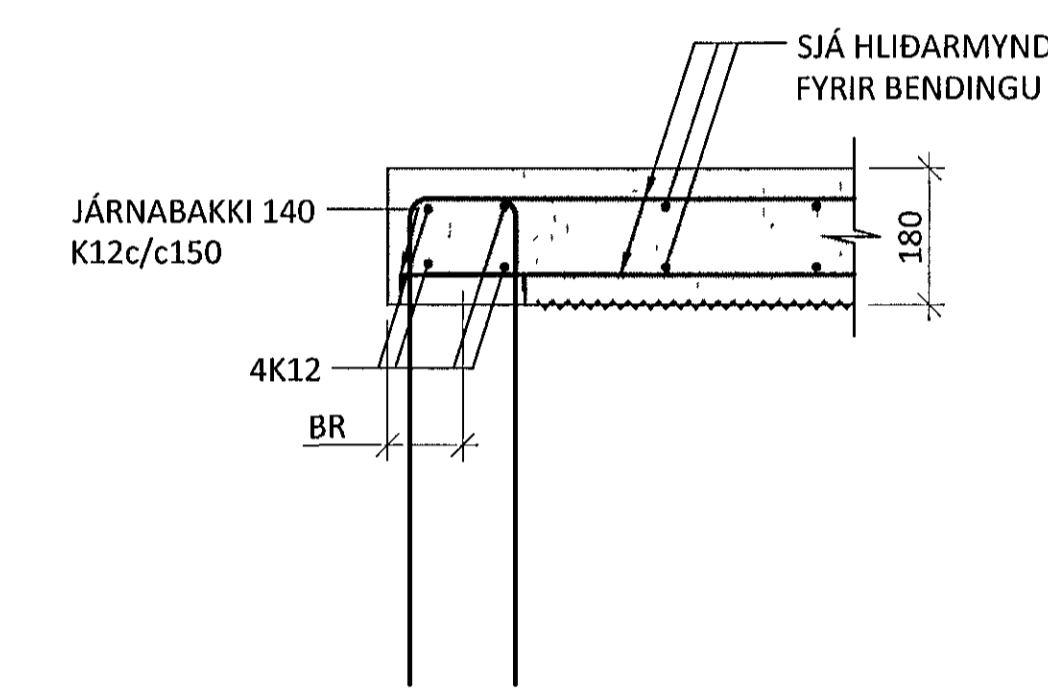
Byggingafræðingur & Háskólafræðingur  
Fh. Hrólfur S. Gunnlaugsson

SKÝRINGAR

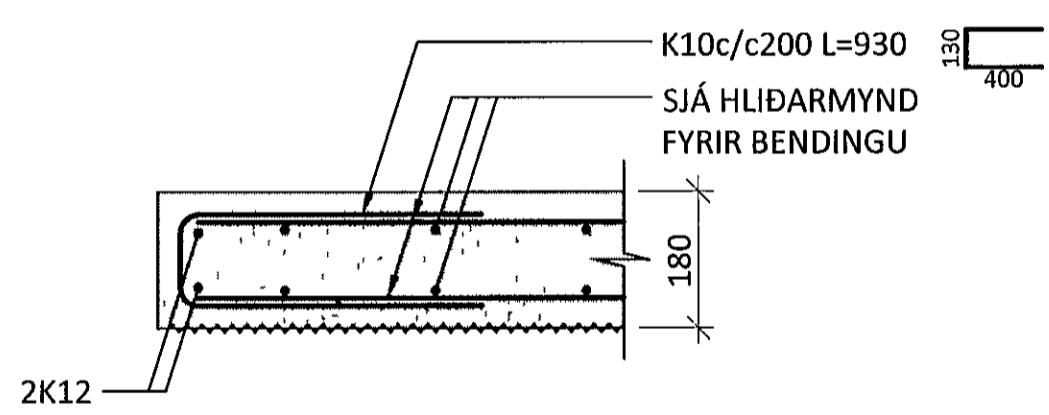
- OLL MÁL ERU Í MILLIMETNUM OG ALLIR KÓÐAR ERU Í METRUM
  - ÁSÝND EININGA SKAL VERA MED SÓNSTEYPUÁFERÐ EFTIR LÓDRÉTTA BORDAKLÆÐINGU BREIDD BORDA SKAL VALIN Í SAMRÁÐI VIÐ ADALHONNUÐ HÚSSINS
  - OLL JÄRNABENDING SKAL VERA KAMBSTÁL MED FLOTMORK  $\geq 500$  N/mm<sup>2</sup>
  - HULA AÐ JÄRNABENDINGU SKAL VERA 25mm
  - JÄRN SKULU GANGA SKEYTILENGD ÚT FYRIR OP OG ÚRTOK
- |           |           |
|-----------|-----------|
| K10=400mm | K12=500mm |
| K16=650mm | K20=800mm |

- SJÓNSTEYPA Í FORSTEYPTA VEGGI SKAL VERA
- |                     |                              |
|---------------------|------------------------------|
| BROTPOLSFLOKKUR     | C30/37                       |
| ÁREITISFLOKKUR      | XC2                          |
| Dmax                | 25mm                         |
| SEMENTSAGN          | $\geq 380$ kg/m <sup>3</sup> |
| VATNS-/SEMENTSTALA: | $\leq 0,45$                  |
| LOFTMAGN            | 5-6 %                        |
| SIGMÁL              | 18-23 cm                     |
- ALLT STÁL SKAL VERA S235 NEMA ANNAÐ SÉ TEKID FRAM
  - STÁL SKAL VERA MED RYÐVARNARGRUNNI ÞEGAR ÞAÐ KEMUR Á VERKSTAD
  - FRAMKVÆMD RAFSUDUVINNUNNAR SKAL VERA Í SAMRÆMI VIÐ STAÐALINN EN 1011. SUDUFERLAR SKULU VERA SKV ÍST EN ISO 15614 OLL RAFSUDA SKAL UNNIN AF RAFSUDUMONNUM SEM HAFNA TIL ÞESS TILSKILIN RÉTTINDI SKV ÍST EN 287-1

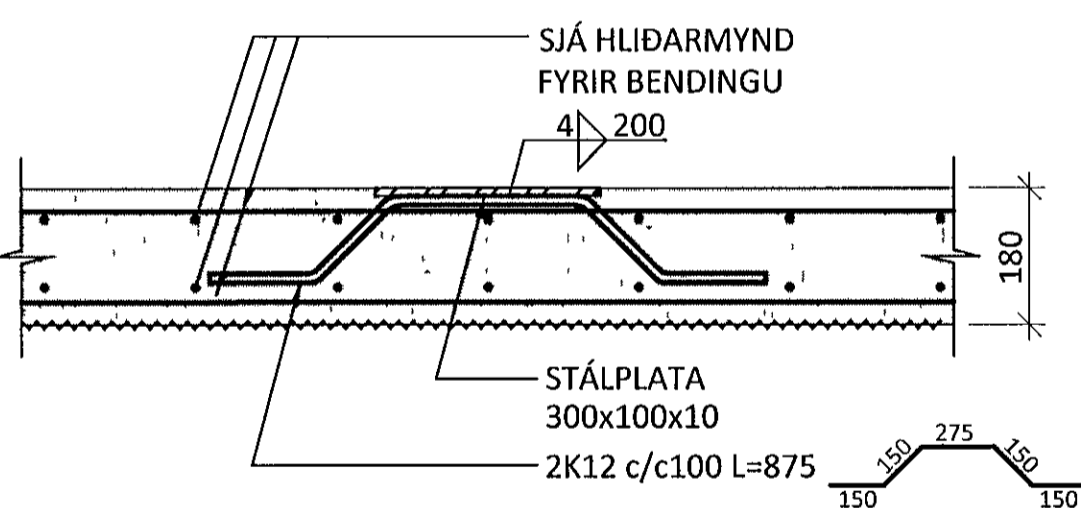
SNID Í JÄRNABAKKA M1-10



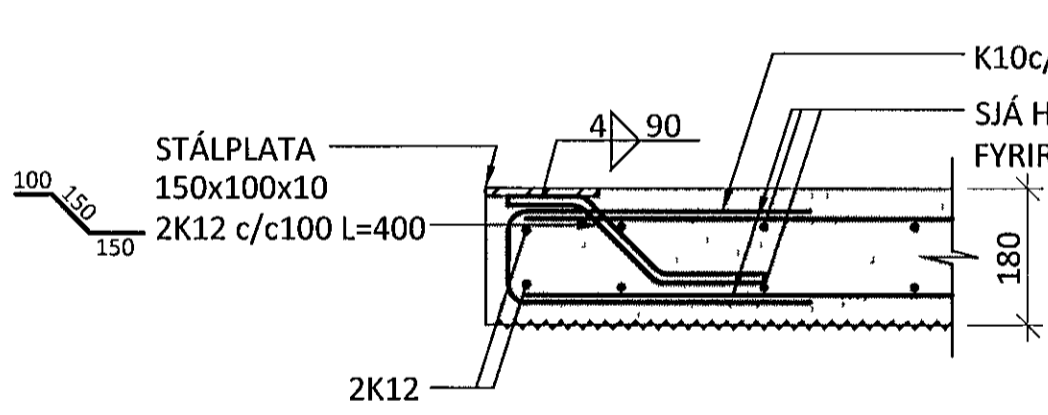
SNID Í VINSTRI HLIÐ Á VEGG M1 10



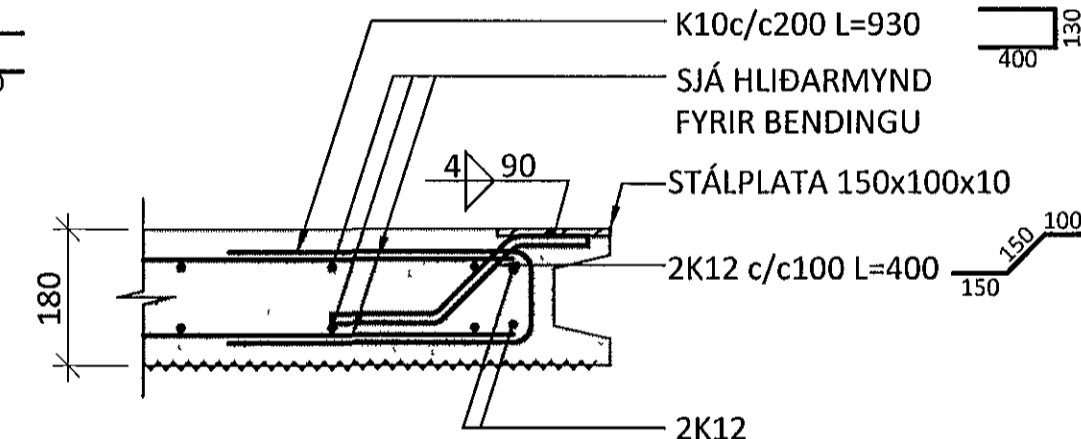
SNID Í IF1 M1 10



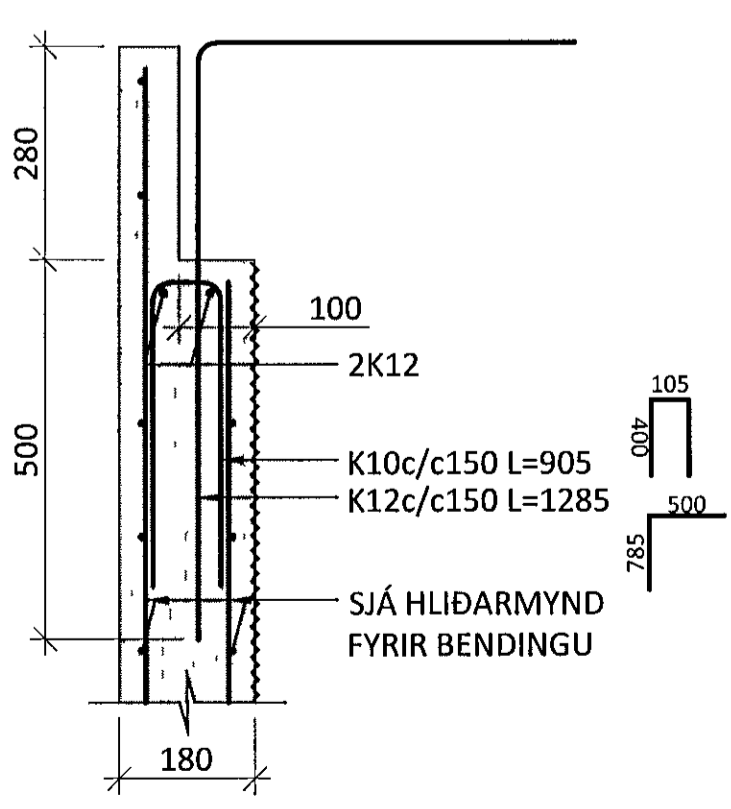
SNID Í IF2 M1 10



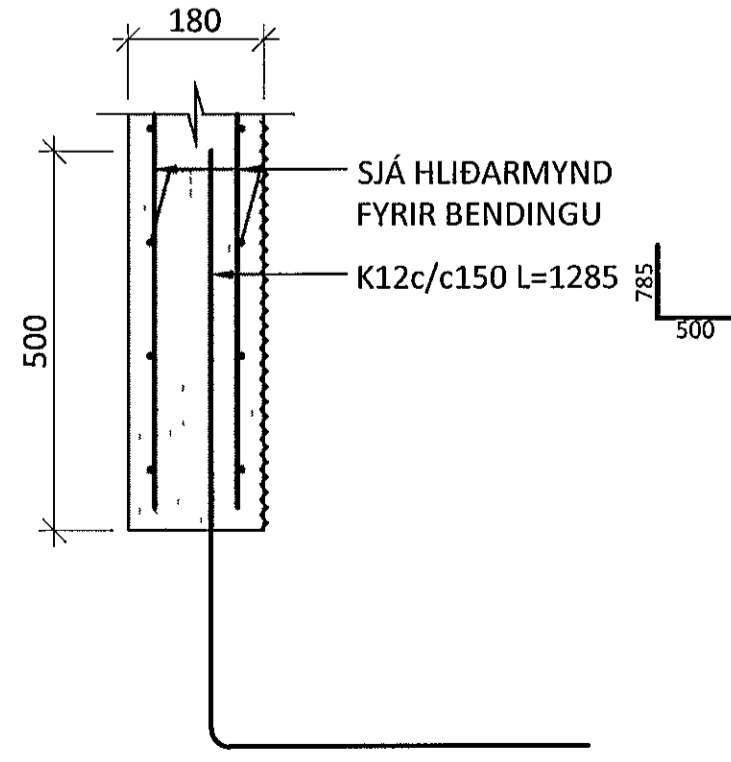
EDA



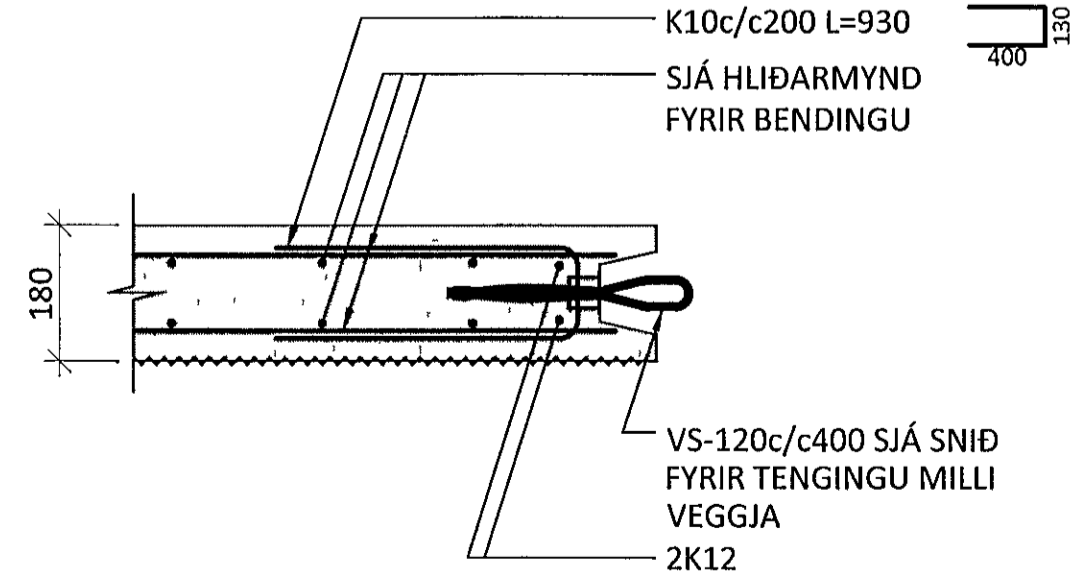
SNID Í EFRI BRÚN Á VEGG M1 10



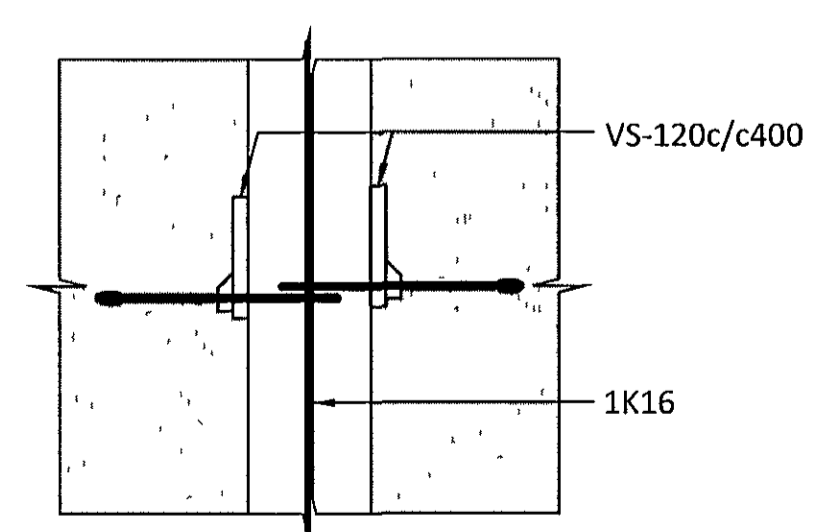
SNID Í NEDRI BRÚN Á VEGG M1 10



SNID Í HÆGRI HLIÐ Á VEGG M1-10



SNID FYRIR TENINGU MILLI VEGGJA M1 10



ÁRITUN AÐALHONNUNAR KT 01051-7019

ferill VERKFRÆÐISTOFA

FLUGVELLIR 1 HAFNARFIRÐI  
NÝBYGGING

BURÐARVIRKI  
FORSTEYPTIR VEGGIR  
SÉRMYND OG SNID

SAMPYKKT *Snigdís Kristján* KT 010345-4059 *SNK*

HONNUÐUR	YRIRFARIÐ	DAGS UTG	DAGS BREYT
pO thorn@ferill.is	AK	05.06.14	
MKV	VERKNR	TEIKNR NR	BREYT
1 20/ 1 10	14014	1 - 4002	

Ferill ehf Mörkn 1 108 Reykjavík Sími 575 1600 Fax 575 1601 www.ferill.is