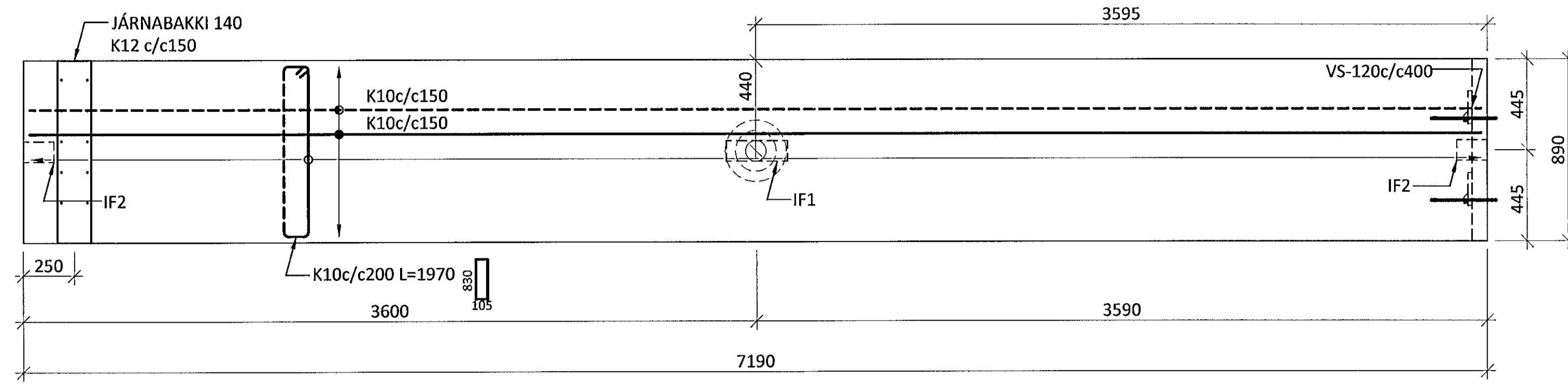


EINING E-04 M1 20
2,9 TONN
1,2 m³



ÁRITUN BYGGINGARFULLTRUA

Sampykkt bann
16. JÚNÍ 2016

Byggingarfulltrúin í Hafnarfirði
F.H. Höftrú S. Gunnlaugsson

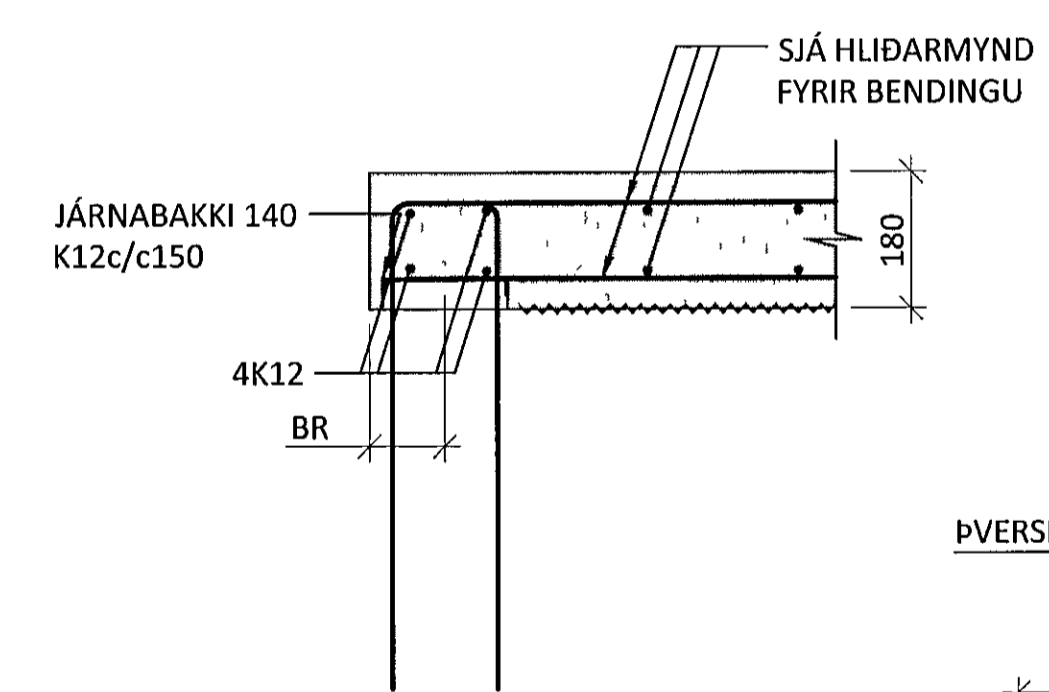
SKÝRINGAR.

- OLL MÁL ERU Í MILLIMETRUM OG ALLIR KÓTAR ERU Í METRUM
- ÁSÝND EINGA SKAL VERA MEÐ SÓNSTEYPUÁFERÐ EFTIR LÖÐRÉTTA BORDAKLÆDNINGU BREIDD BORDA SKAL VALIN Í SAMRÁÐI VIÐ ADALHONNUÐ HÜSSINS
- OLL JÁRNABENDING SKAL VERA KAMBSTÁL MEÐ FLOTMORK $\geq 500 \text{ N/mm}^2$
- HULA AÐ JÁRNABENDINGU SKAL VERA 25mm
- JÁRN SKULU GANGA SKEYTILENGD ÚT FYRIR OP OG ÚRTOK

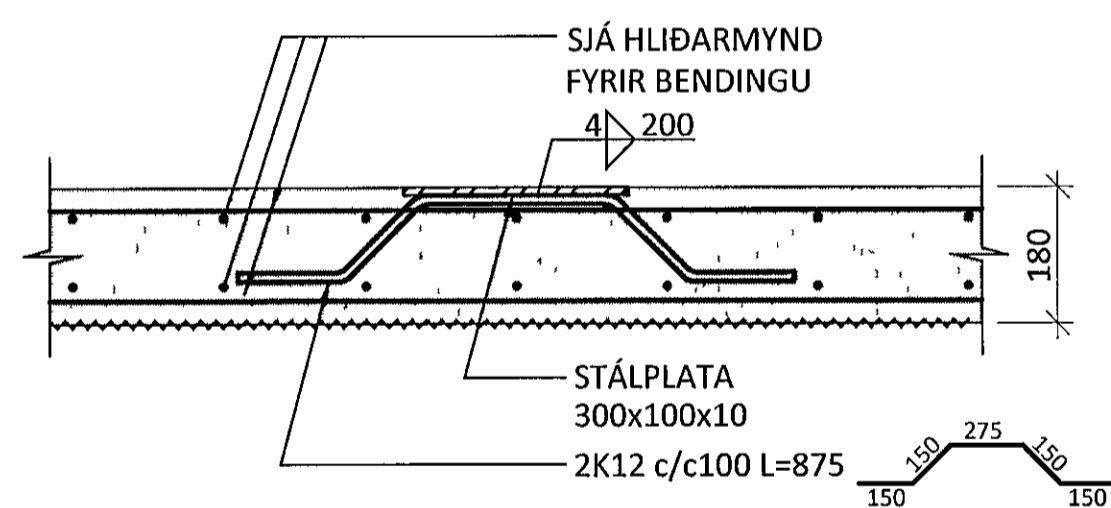
K10=400mm	K12=500mm
K16=650mm	K20=800mm
- SJÓNSTEYPA Í FORSTEYPTA VEGGI SKAL VERA

BROTPOLSFLOKKUR	C30/37
ÁREITISFLOKKUR	XC2
Dmax	25mm
SEMENTSMAGN.	$\geq 380 \text{ kg/m}^3$
VATNS-/SEMENTSTALA	$\leq 0,45$
LOFTMAGN	5-6%
SIGMÁL	18-23 cm
- ALLT STÁL SKAL VERA S235 NEMA ANNAD SÉ TEKID FRAM
- STÁL SKAL VERA MEÐ RYÐVARNARGRUNNI ÞEGAR ÞAÐ KEMUR Á VERKSTAD
- FRAMKVÆMD RAFSUDUVINNUNNAR SKAL VERA Í SAMRÆMI VIÐ STAÐALINN EN 1011 SUDUFERLAR SKULU VERA SKV ÍST EN ISO 15614 OLL RAFSUDA SKAL UNNIN AF RAFSUDUMONNUM SEM HAFNA TIL ÞESS TILSKILIN RÉTTINDI SKV ÍST EN 287-1

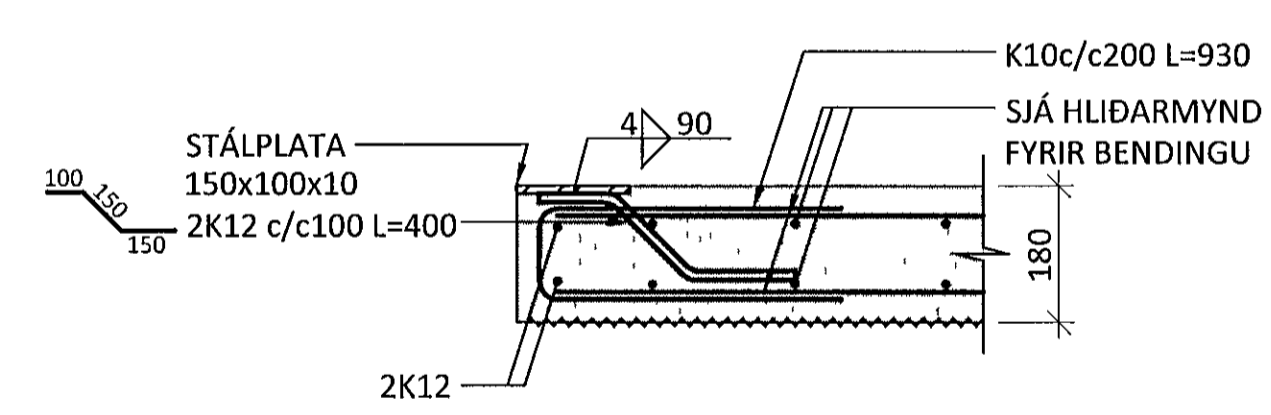
SNID Í JÁRNABAKKA M1 10



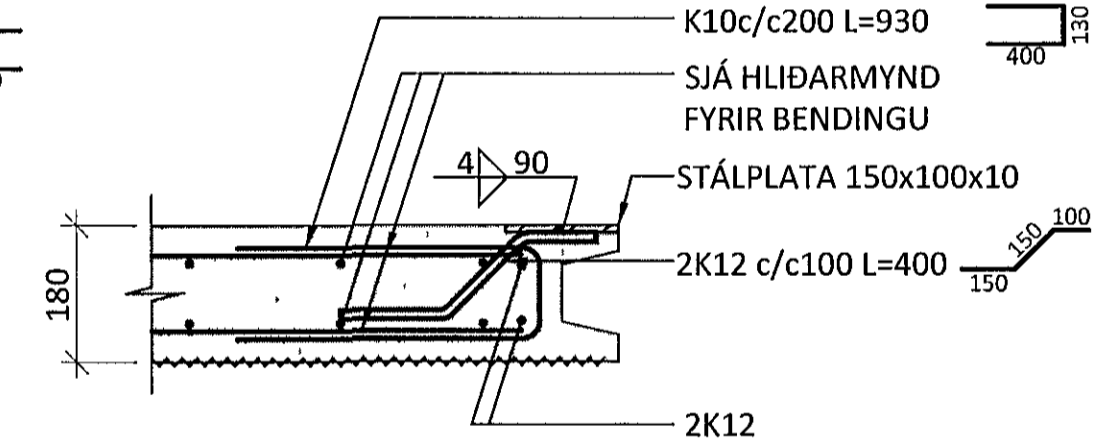
SNID Í IF1 M1 10



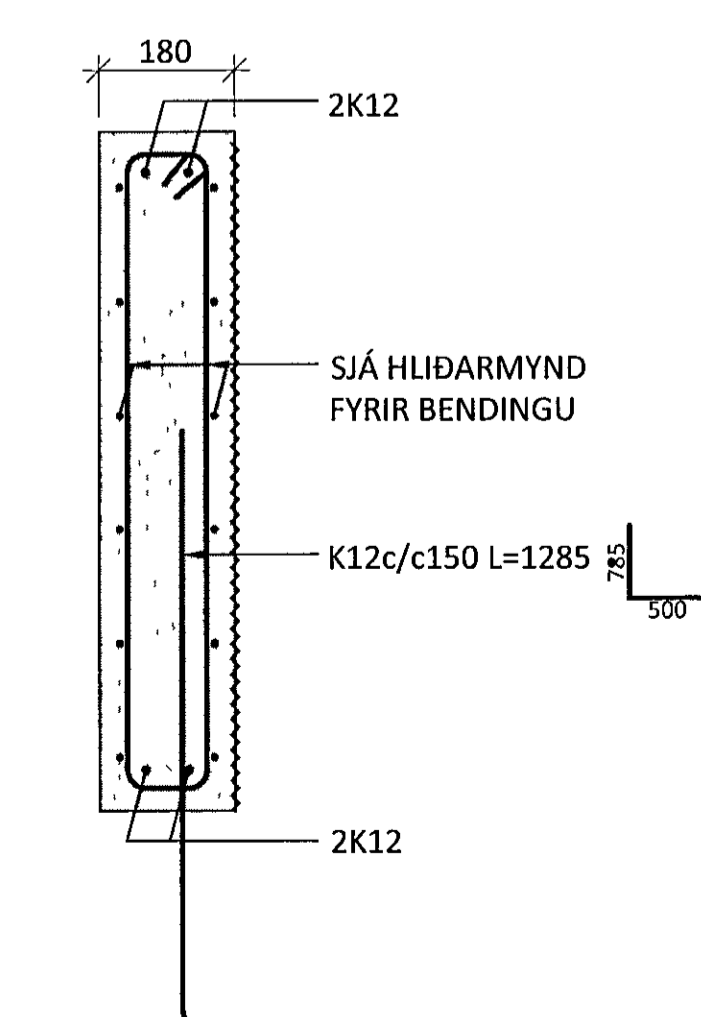
SNID Í IF2 M1 10



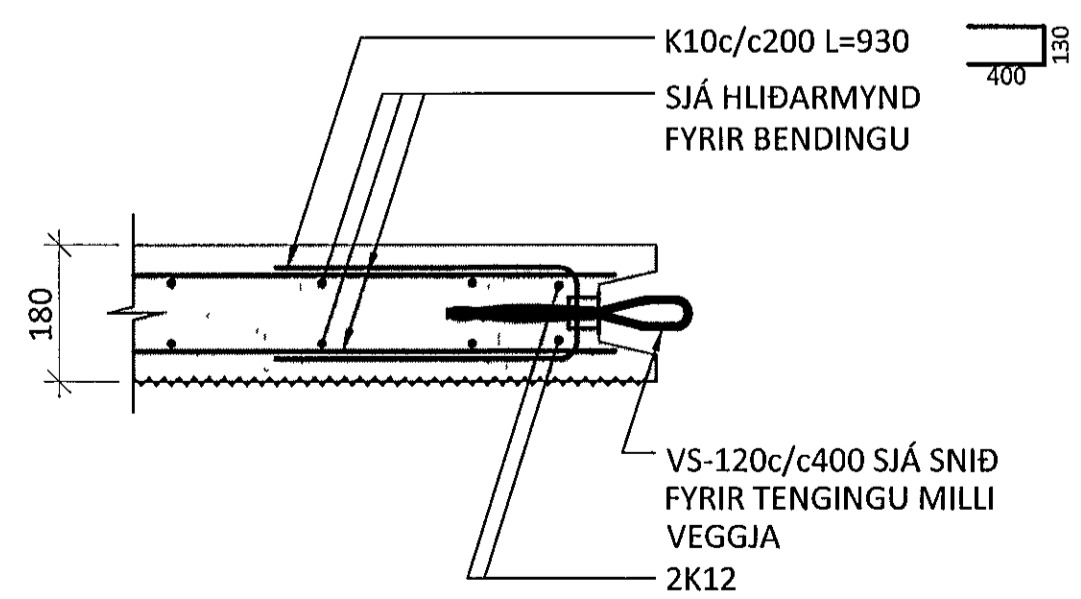
EDA



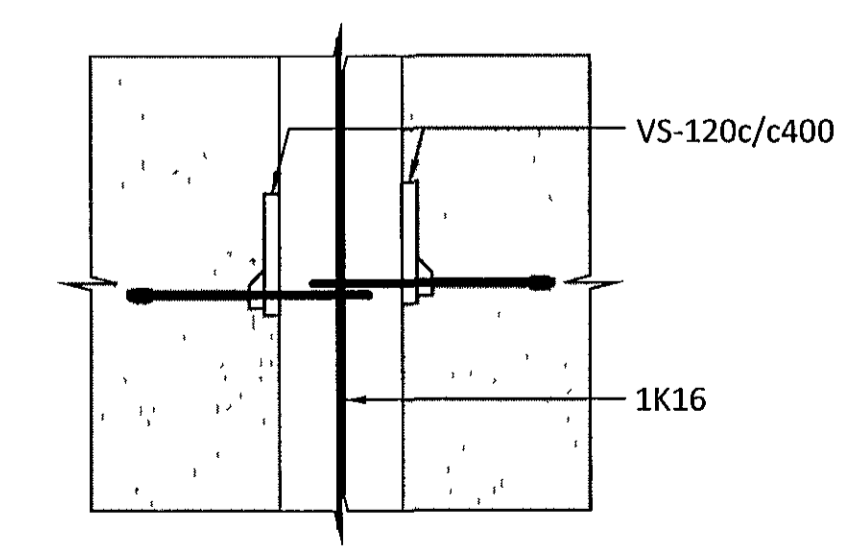
ÞVERSNIÐ Í VEGG M1 10



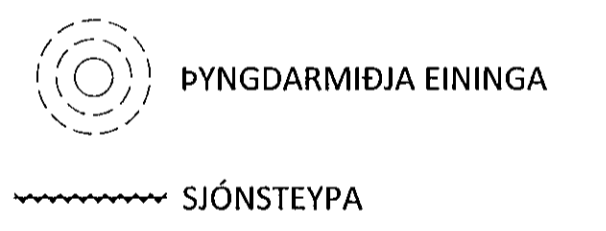
SNID Í HÆGRI HLIÐ Á VEGG M1 10



SNID FYRIR TENINGU MILLI VEGGJA M1 10



TÁKN



ÁRITUN ADALHONNUÐAR KT 21.05.2017

ferill VERKFRÆÐISTOFA

FLUGVELLIR 1 HAFNARFIRÐI
NÝBYGGING

BURÐARVIRKI
FORSTEYPTIR VEGGIR
SÉRMYND OG SNID

SAMPYKKT 010345-4059 skk.

HONNUÐUR	YFIRFÁRMAÐ	DAGS UTG	DAGS BREYT
ÞÓ thorr@ferill.is	AK	05 06 14	
MKV	VERKNR	TEKNR NR	BREYT
1 20/ 1 10	14014	1 - 4003	

Ferill ehf Mörkn 1 108 Reykjavík Sími 575 1600 Fax 575 1601 www.ferill.is