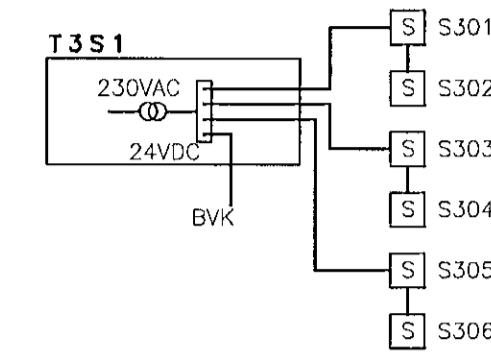


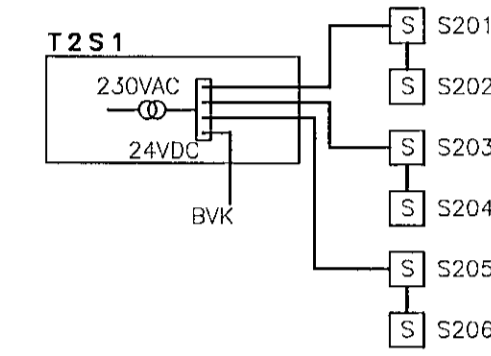
KERFISMYND – BRUNAVIÐVÖRUNARKERFI

SKÝRINGAMYNDIR:

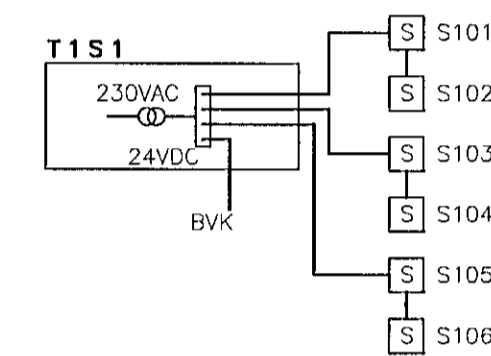
SMÁSPENNUTAFLA
T 3 S 1
SPENNUGJAFI FYRIR
HURÐARSEGLA
230V AC/24V DC



SMÁSPENNUTAFLA
T 2 S 1
SPENNUGJAFI FYRIR
HURÐARSEGLA
230V AC/24V DC



SMÁSPENNUTAFLA
T 1 S 1
SPENNUGJAFI FYRIR
HURÐARSEGLA
230V AC/24V DC



STJÓRNSTÓÐ BRUNAVIÐVÖRUNARKERFIS
Í ANDDYRI HÚSS NR 1

SKÝRINGAR: BRUNAVIÐVÖRUNARKERFI 1.–3. HÆD:

- [R] REYKSKYJNARI JÓNISKUR
- [R] REYKSKYJNARI OPTÍSKUR
- [O] HANDBÓDI, H 1400mm
- [S] SEGULGRIP, H 1900mm
- [B] BRUNABJALLA, H 2400mm
- [BVK] STJÓRNSTÓÐ BRUNAVIÐVÖRUNARKERFIS
- [X] GAUMLJÓS, H 2400mm
- [ISO] SKAMMHLAUPSEINANGRARI
- [M] REYKLÓGA
- [O] TVÓFALDUR HNAPPUR FYRIR STJÓRNUN Á REYKLÓGU Í LYFTURÝMI OG OPNU RÝMI 3 HÆD, H 1400mm
- [UBVK] UNDIRSTÓÐ BRUNAVIÐVÖRUNARKERFIS

BR DAGS BREYTING REIKN TEIKN

HRAFNISTA HFJ. – FJÖLBÝLISHÚS VÍÐ GARÐAVEG

RAFORKUVIRKI
BRUNAVIÐVÖRUNARKERFI
KERFISMYND
HÚS 2

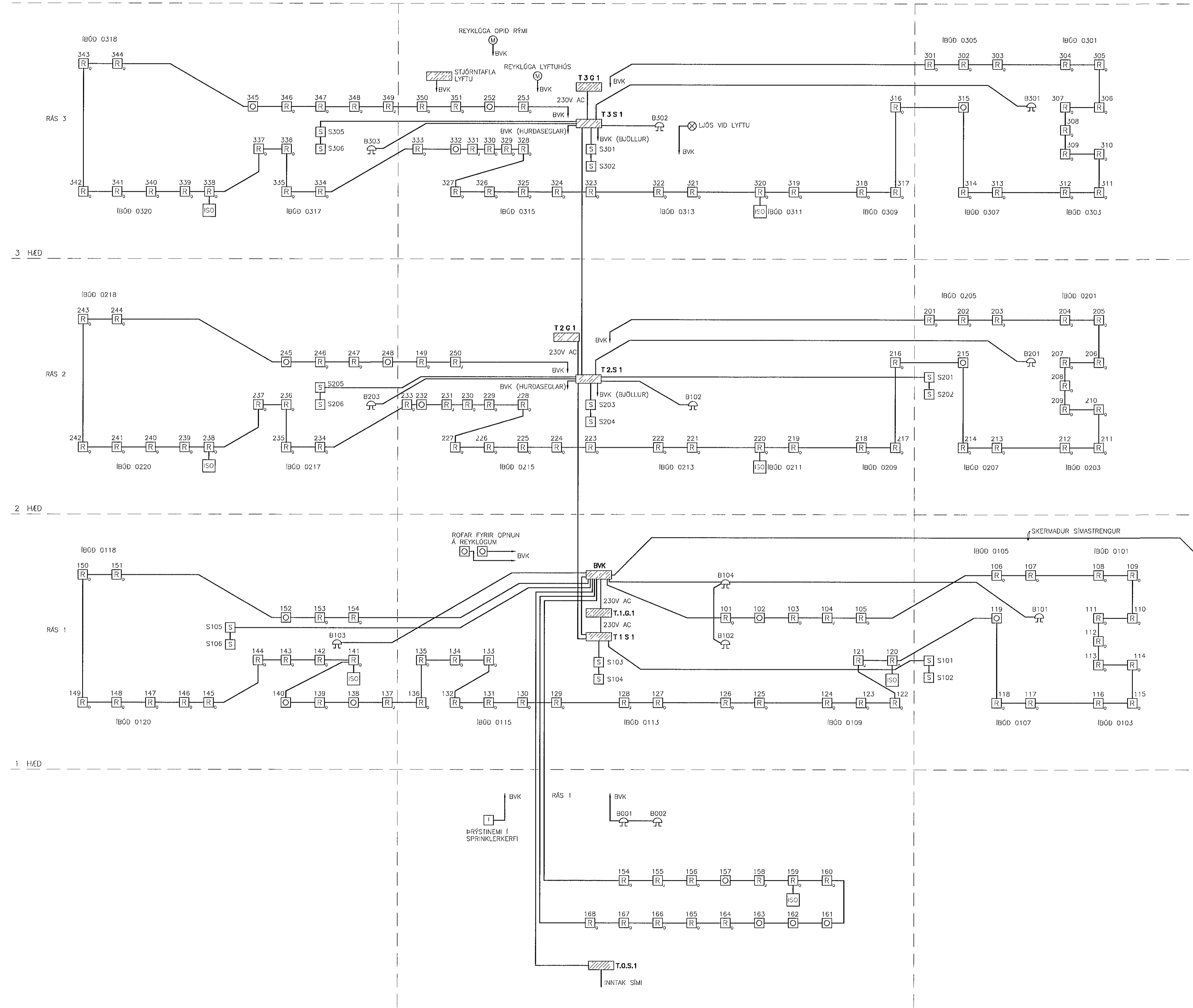
HANNAÐ/TEIKN JJ/LL
ATH
SAMÞYKKT *su*
KT 110556-7769

KVARDI REYKJAVÍK 08 11 2001

VERKNR TEIKN NR BR
00370 2 6.604



BORGARTÚNI 20, 105 REYKJAVÍK, SÍMI 585-9000, SÍMBRÉF 585-9010, NETFANG vs@vso.is



KJALLARI