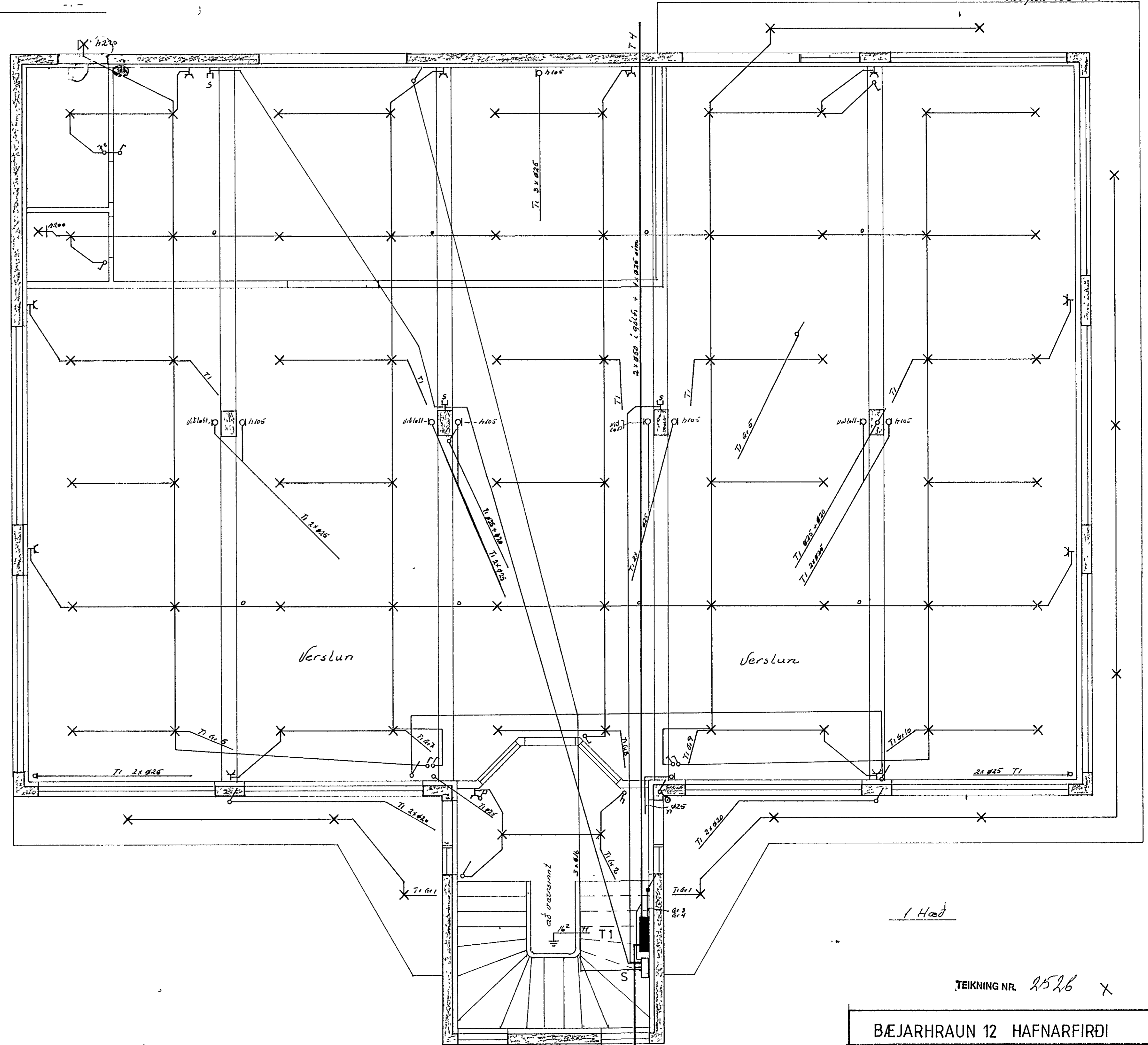
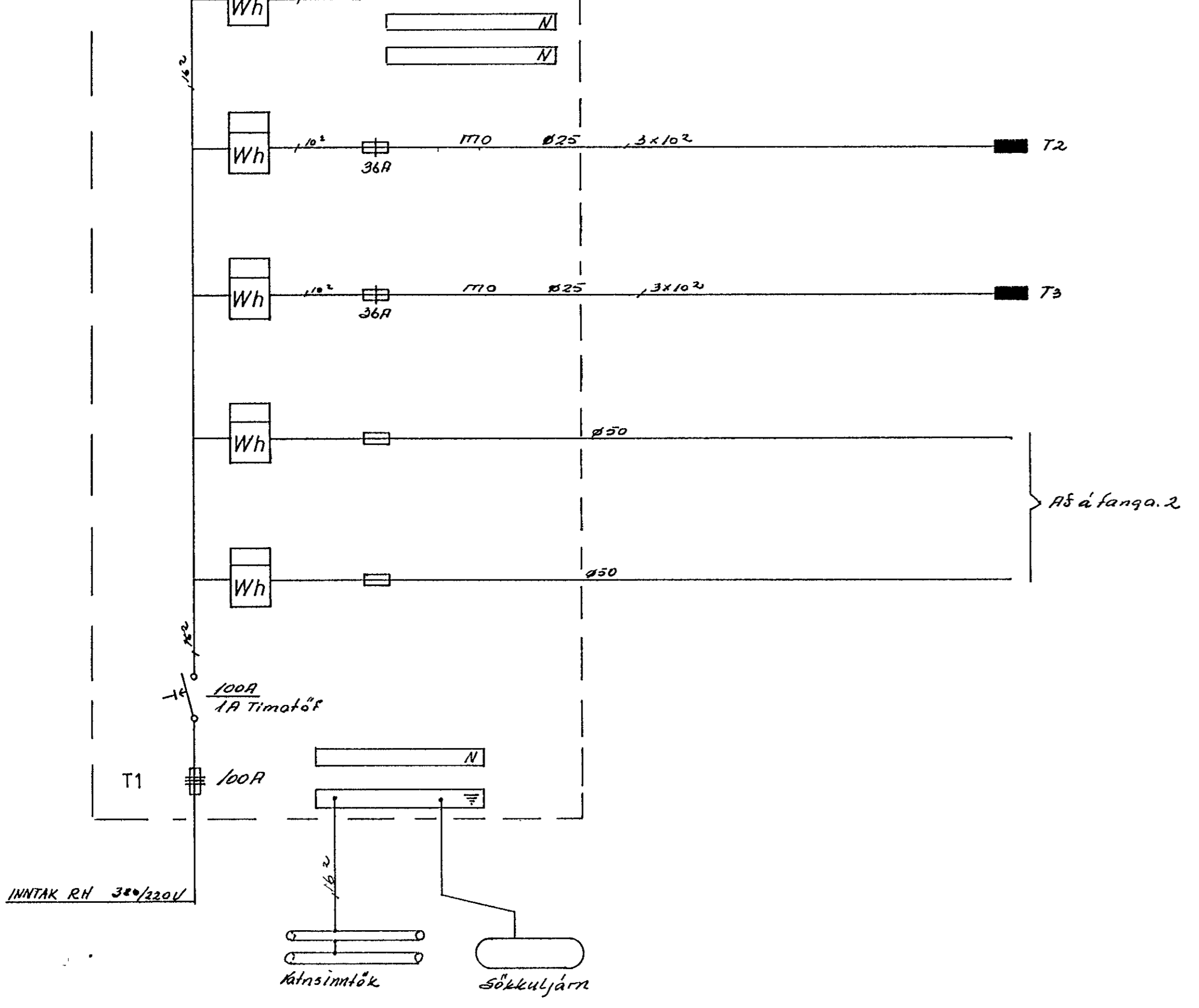
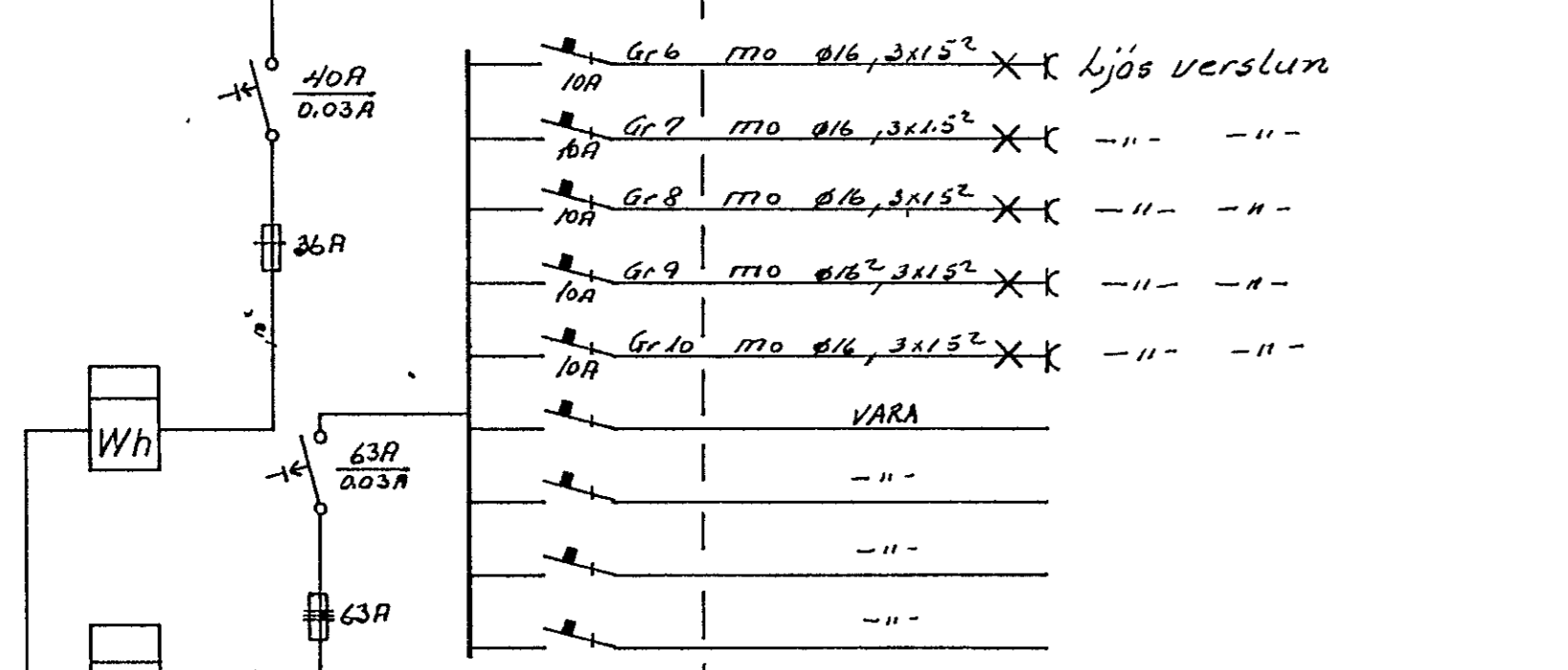
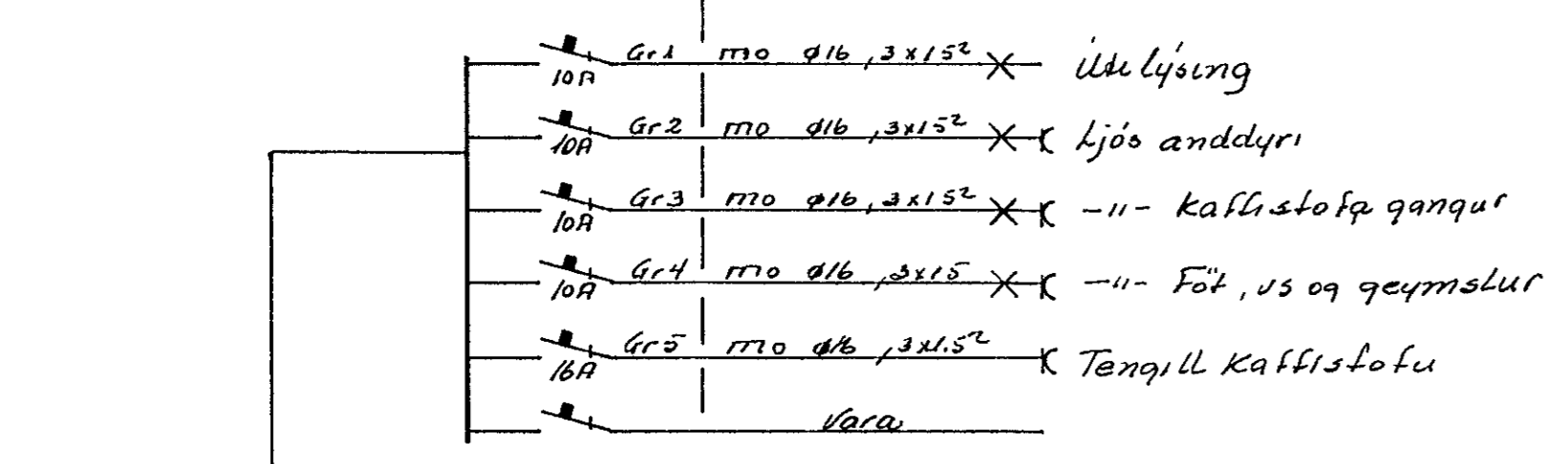
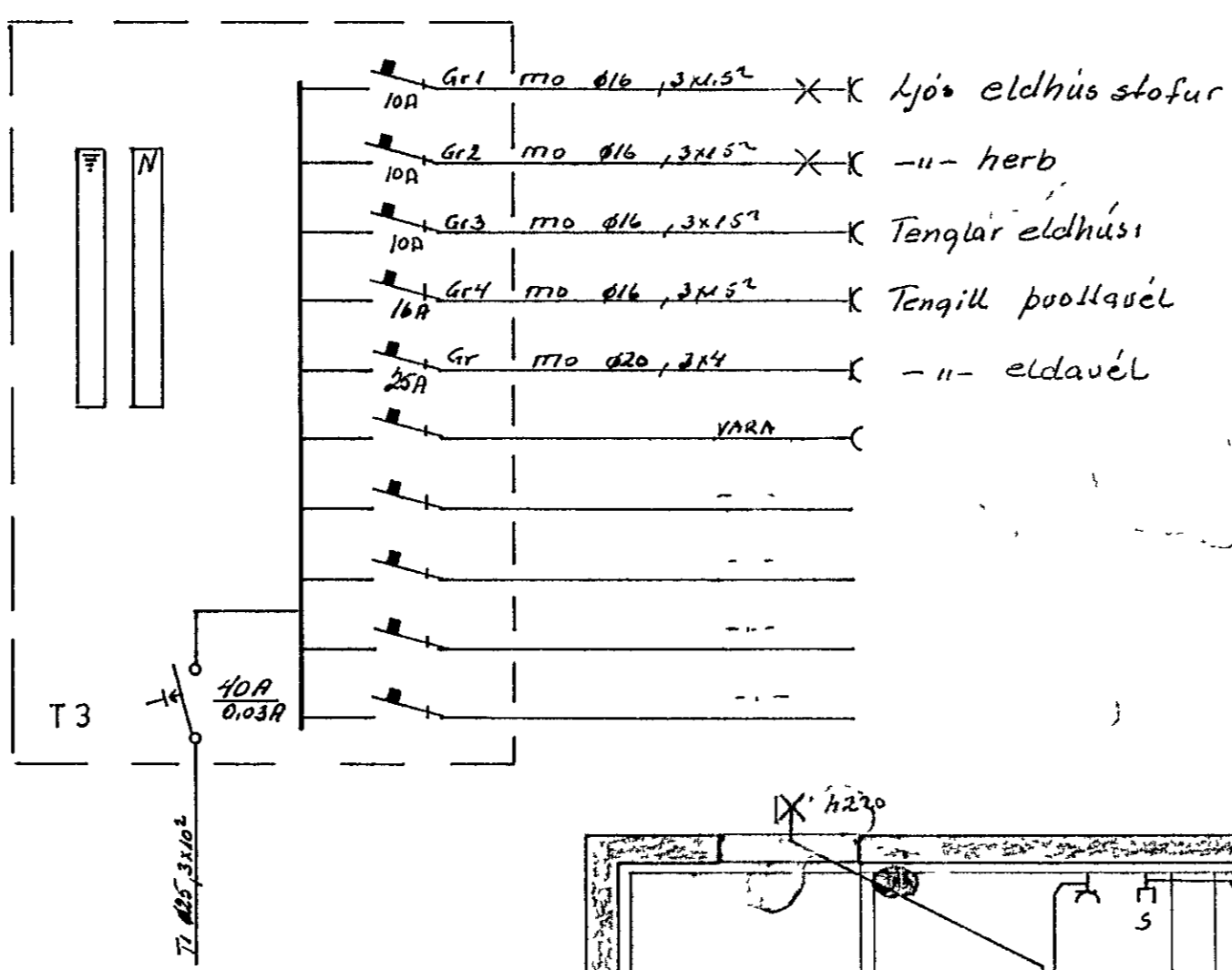
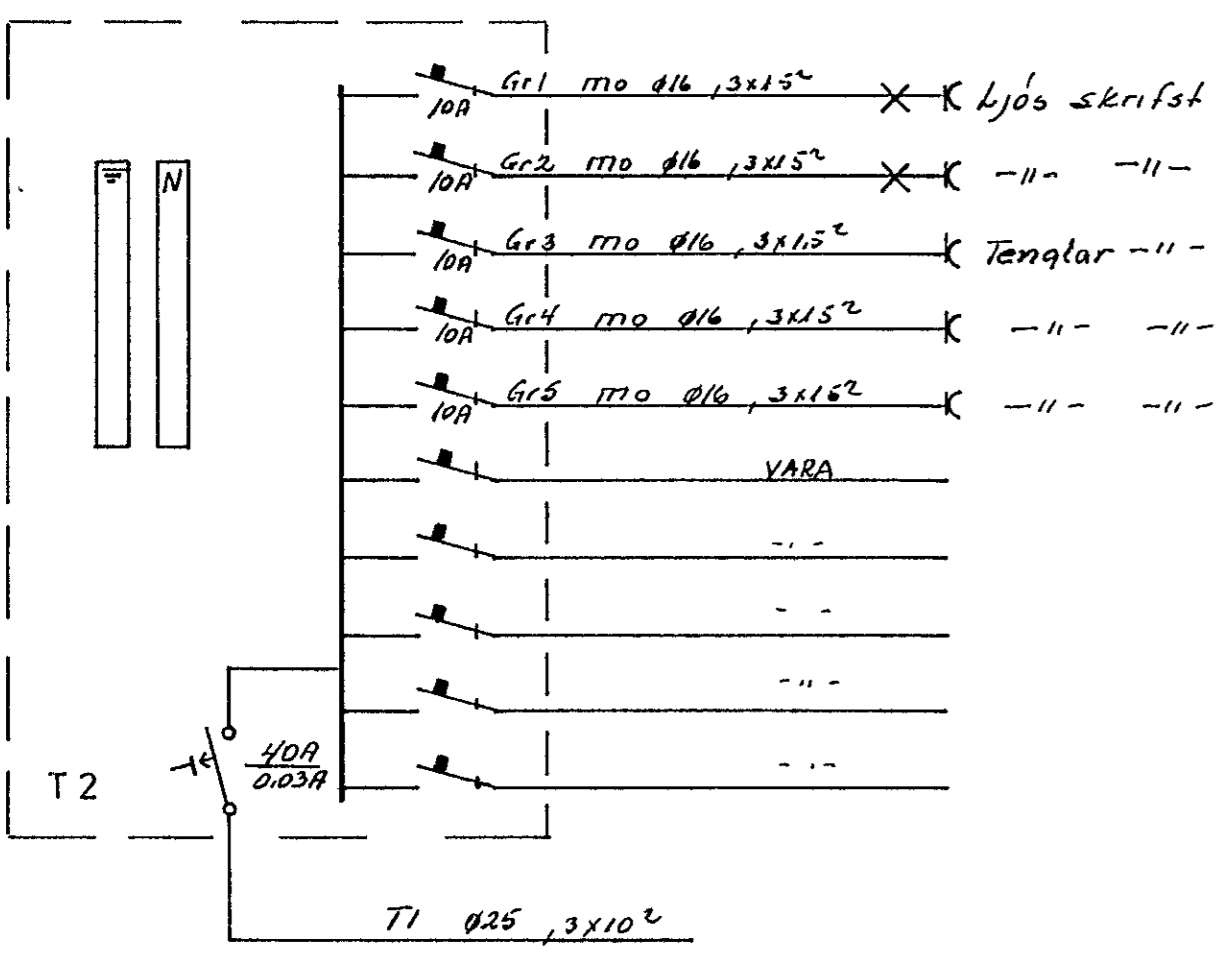


Samþykkt 27/10 1987
 VEGNA FULLNÁRFRAGINGS
 Albert Þorsteinsson
 L. Rafveitunni

Inntök samþykkt 27.10. 1987
 L. RAFVEITUNNI
 Albert Þorsteinsson
 Náðsýnilegt að innlaksver
 náð útskýri lóðamærk. P.K.



TEIKNING NR. 2526 X

BÆJARHRAUN 12 HAFNARFIRÐI			
FRDR	DAGS	NAFN	KVARDI
TEIKN		RAFLOGN 1HÆÐ	1 50
SAM		Nr. 155	BL 1 AF 2
			MÁL