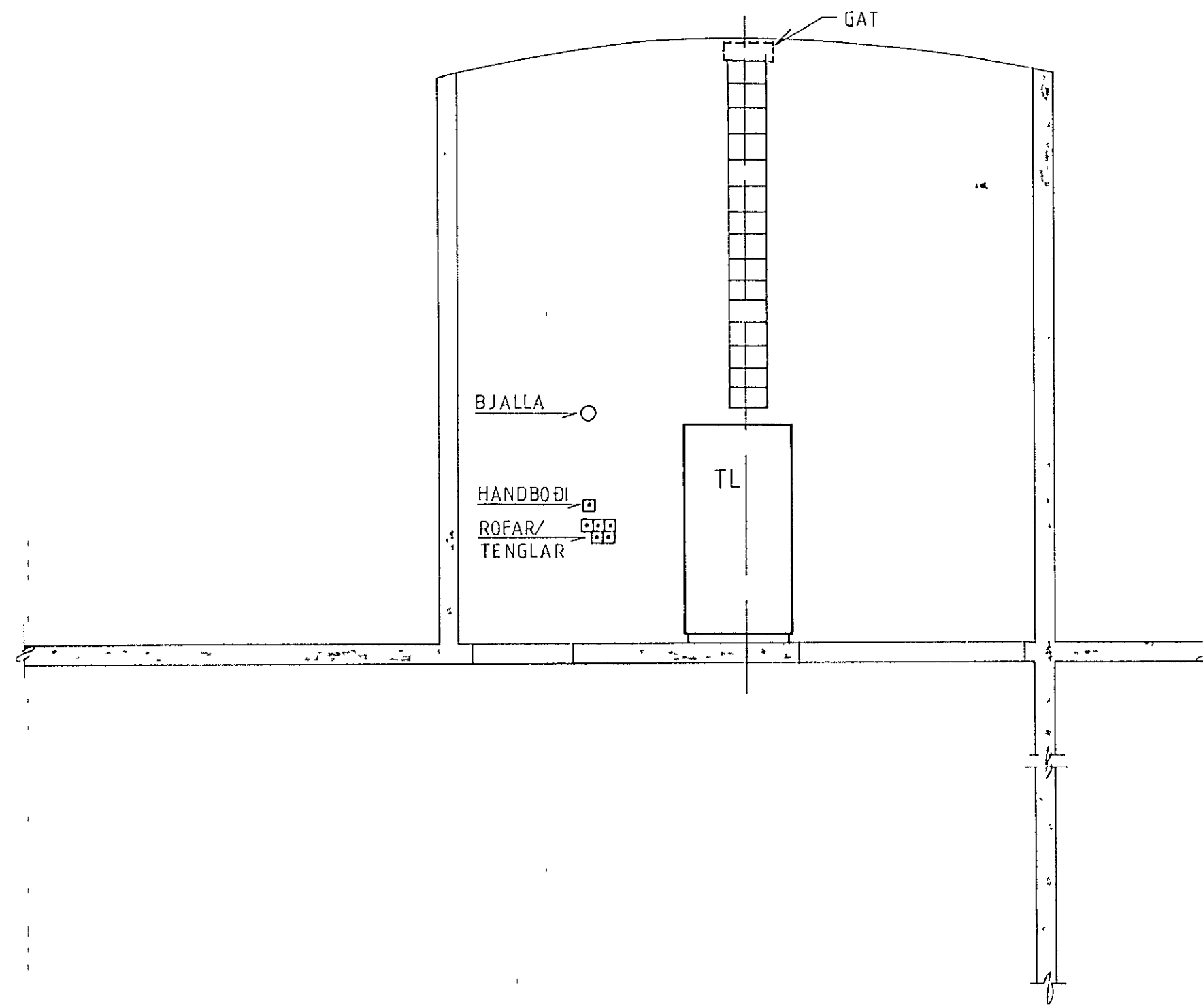
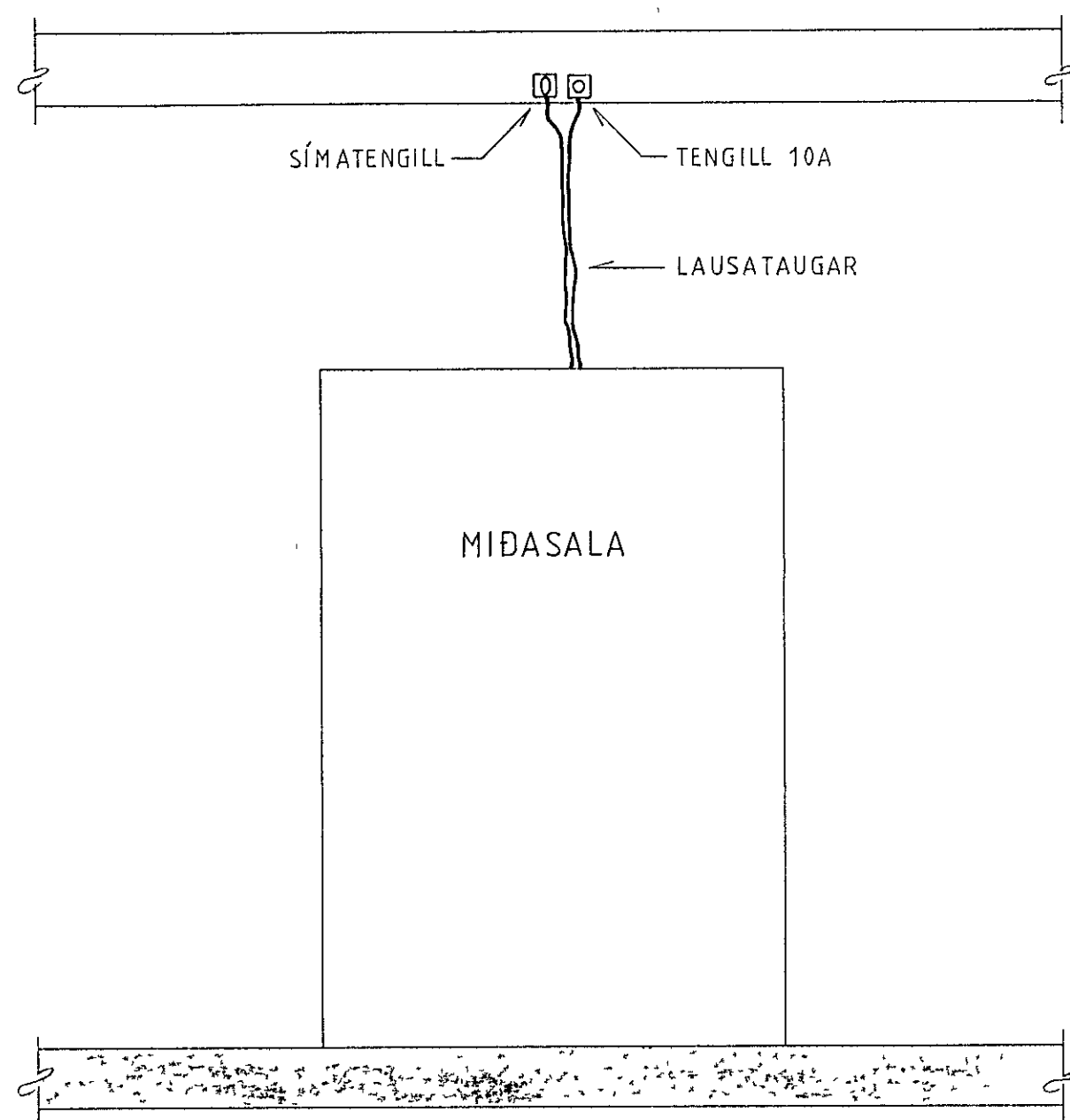


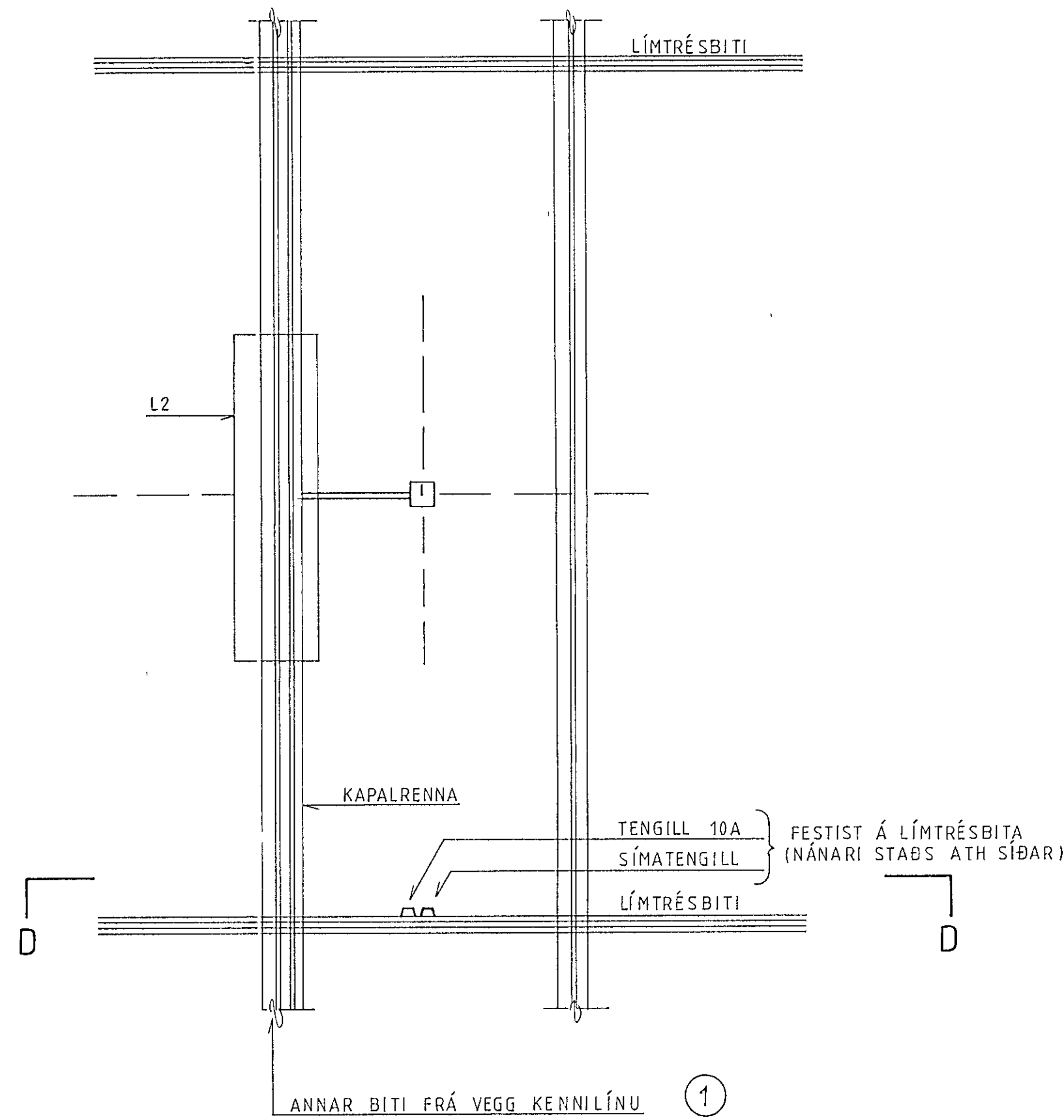
SNID C-C 1:20



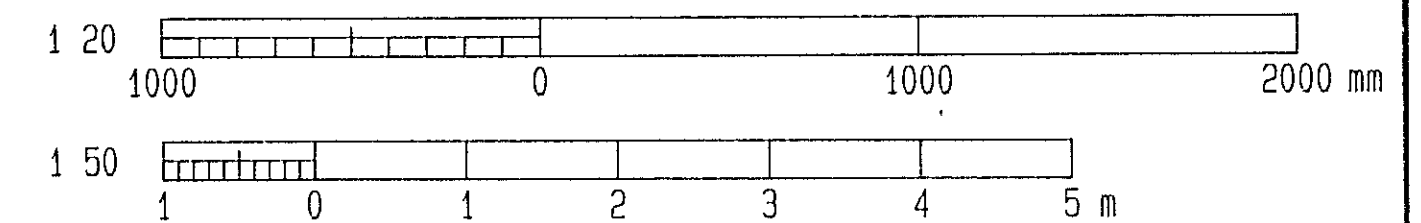
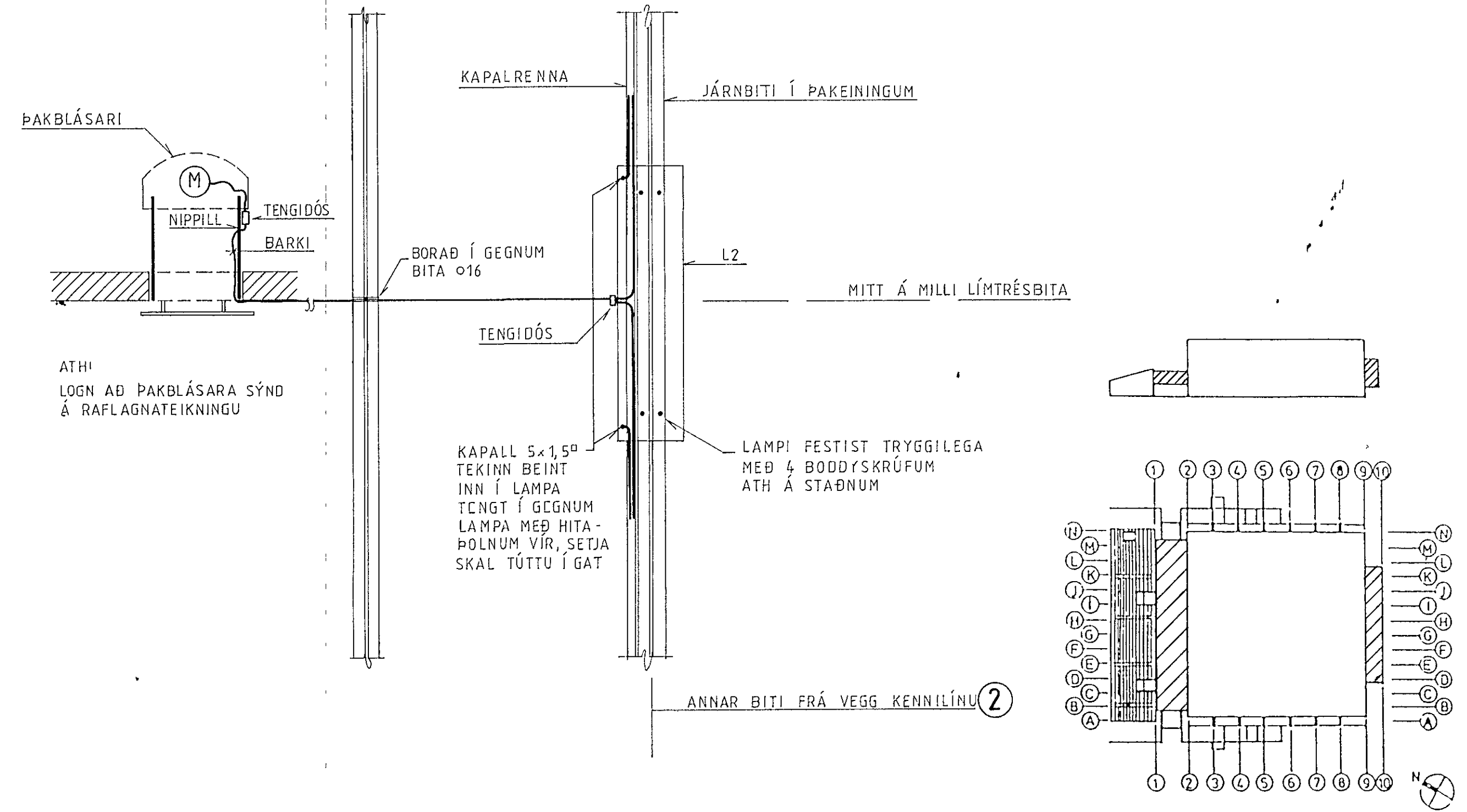
DÆMIGERÐUR FRÁGANGUR RAFBÚNAÐAR Í LOFTRÆSIKLEFA 1:50



SNID D-D 1:50



DÆMIGERÐUR FRÁGANGUR RAFBÚNAÐAR Í FORSAL 1:50



		3 11	STÆRD KAPALRENNNA Í FORSAL					VST VERKFRÆDISTOFA SIGURDAR THORODDSEN hf VERKFRÆDIRADGJAFAR FRV 108 Reykjavík Armúli-4 Sími (91) 8 44 99 Fjarrit 2040 /st.is 800 Akureyri Glergata 30 Sími (96) 2 25 43 Postfax 680114 310 Borgarnes, Berufata 12 Sími (93) 7 13 17 400 Ísaförður Hafnarstræti 1 Sími (94) 37 08				ÍÞRÓTTAÐHÚS KAPLAKRIKA RAFLAGNIR SÉRMYNDIR /1											
		3 20	RAFLOGN FORSAL					Dugsetning APRÍL 1989 Vars nr 89 104 Teikn nr 3 71															
		3 10/3 20	SNID C-C					Hannæð Ibb Teiknað RÖB Yfirlit HG Samþykkt vika þéttum															
Teikn nr	Filvisun a teikningu	Teikn nr	Filvisun a teikningu	Br	Dags	Eðli breytingar	Br	Yf	Samþ	Hannæð	Ibb	Teiknað	RÖB	Yfirlit	HG	Samþykkt	vika þéttum	Dugsetning	APRÍL 1989	Vars nr	89 104	Teikn nr	3 71