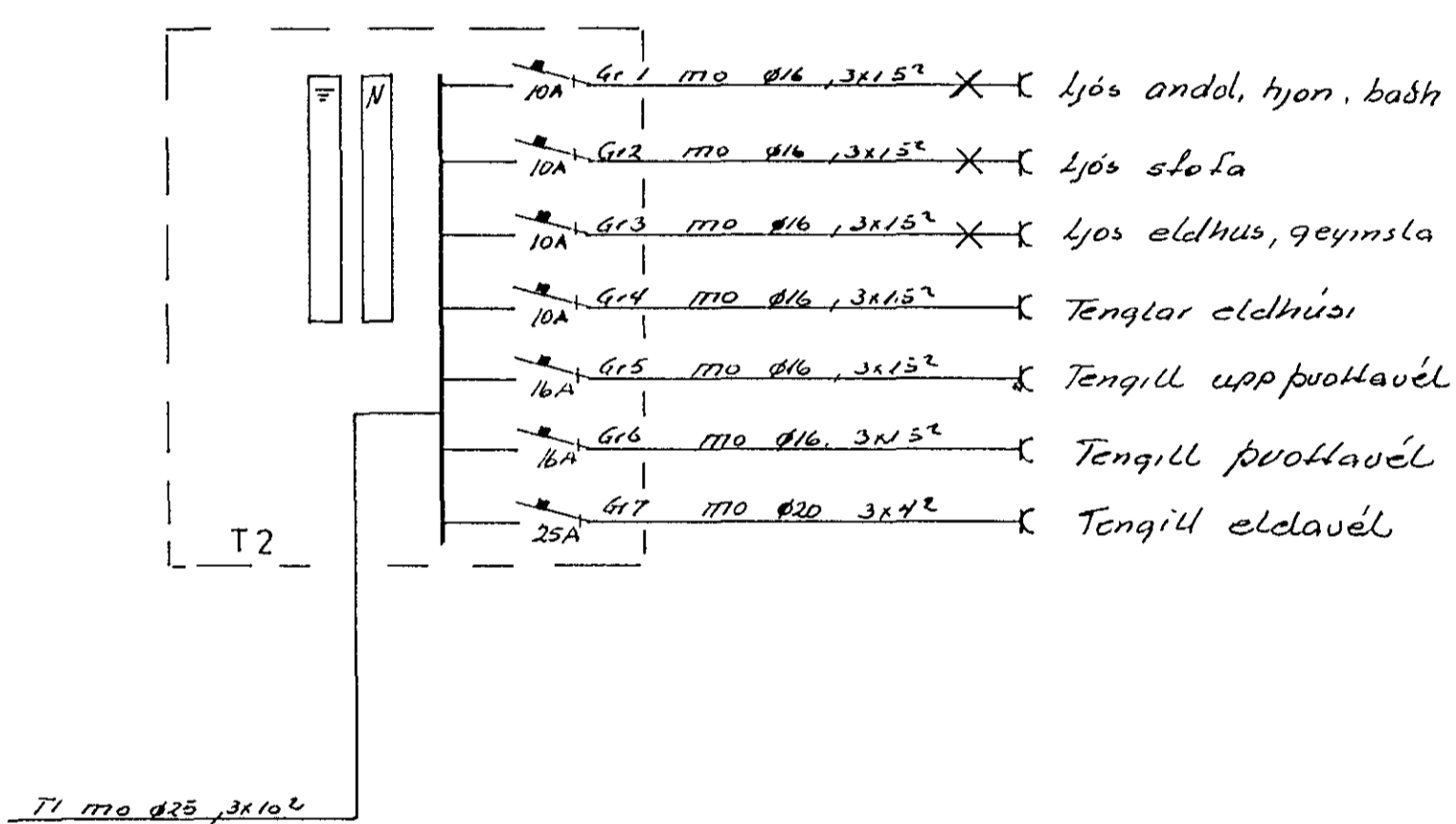


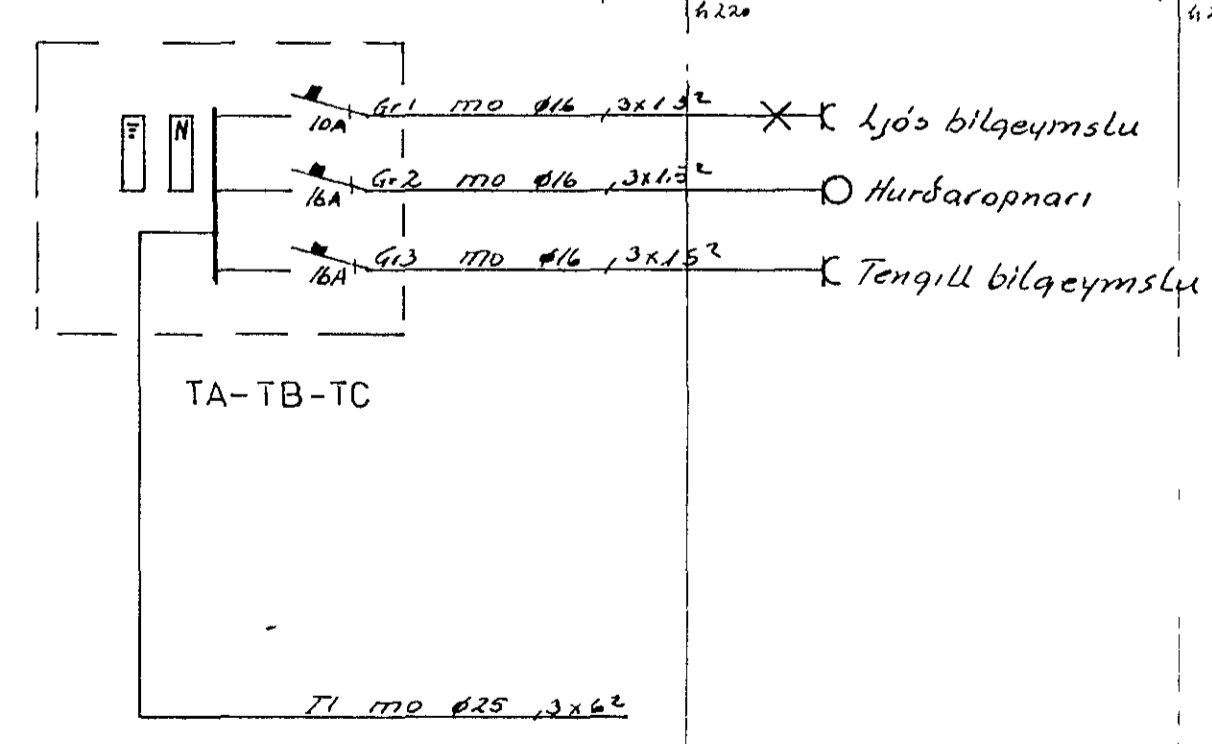
Inntök samþykkt 7.12. 1988
 L.B. RAUFVEITJ HAFNARFJORDAR
 Albert Jónsson

Samþykkt 7.12. 1988
 VEGNA FULLNADARFRÁGANGS
 Gunnar P. Pálsson
 10. Háskólastráti



SKÝRINGAR:

=====
 Málstraumur rofa og tengla sé 10 f. }
 Pipur séu 16 mm, vir 1,5 mm. } rena annars
 Hæð rofa sé 105 cm, hæð tengla sé 2. cm. } sé gætisd
 Hæð rofa og tengla í bilgeymslu og }
 þvottahúsi sé 105 cm. Allar hæðir m:ðæ: }
 við fullfrágengin gólf. }
 Taka skal mál milliveggja s.k.v. smíðate. }
 Binda skal saman vatnsinntök og jarðt. }
 baðkar og sturtubotn. }
 Gangna skal frá rafloagn s.k.v. reglugerð F.E.F. }
 viðkomandi rafveitu. }
 L táknar loftnet }
 S táknar simi }
 DS táknar dyrásimi. }



GRUNNMYND KJALLARA M 1:50

TEIKNING NR. 2570 x

SUÐURHVAMMUR 7 HAFNARFIRDI			
FRÖR	DAGS	NAFN	KVARÐI
TEIKN	7.12.88	L.B.	RAFLOGN OG VEIKSTRAUMS
SAM			LAGNIR KJALLARA
JJ	Nr. 169	BL 1 AF 7	MÁL

050 RH
 050 SIMI
 025 loftnet
 025 AUKA