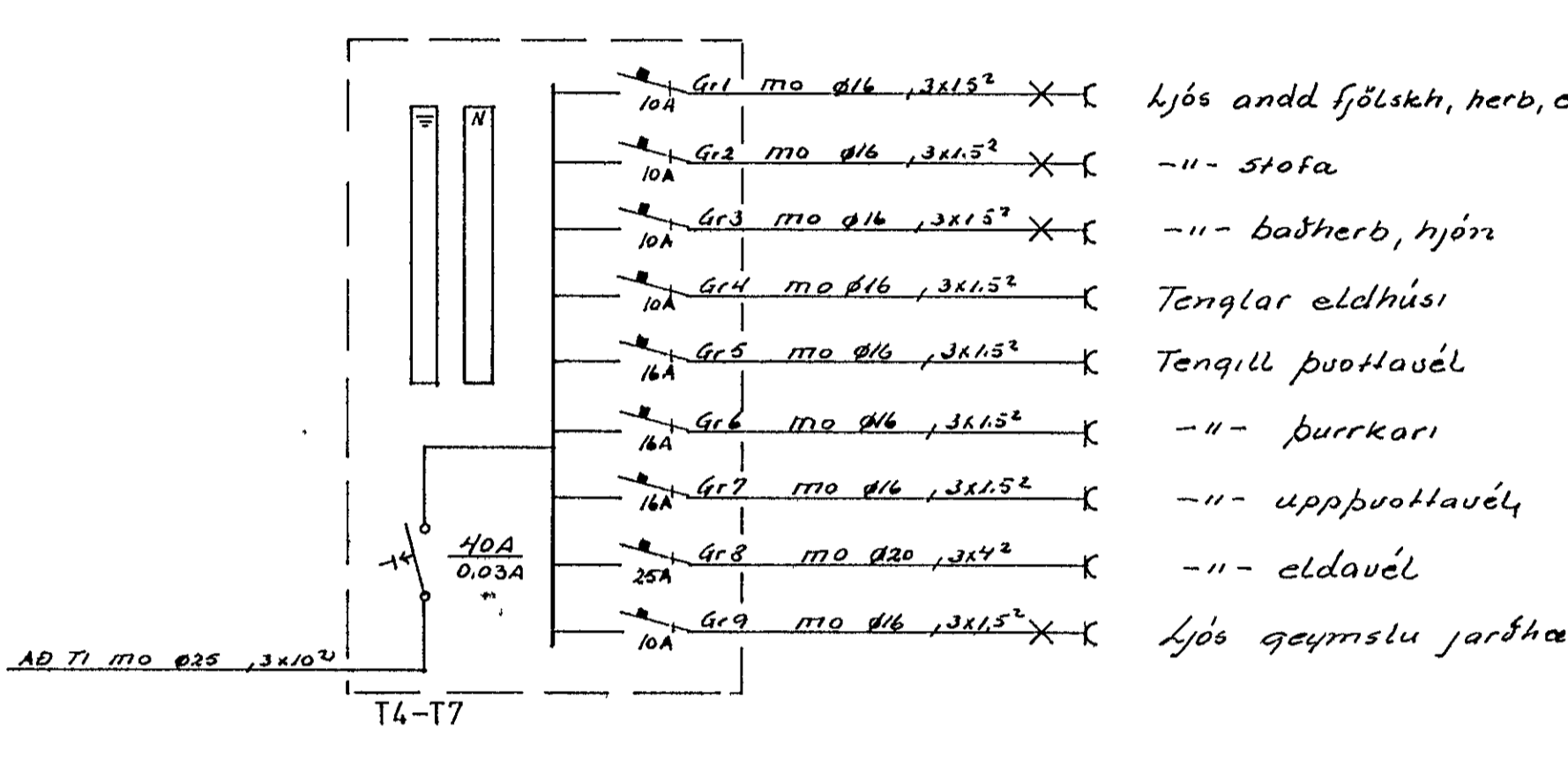
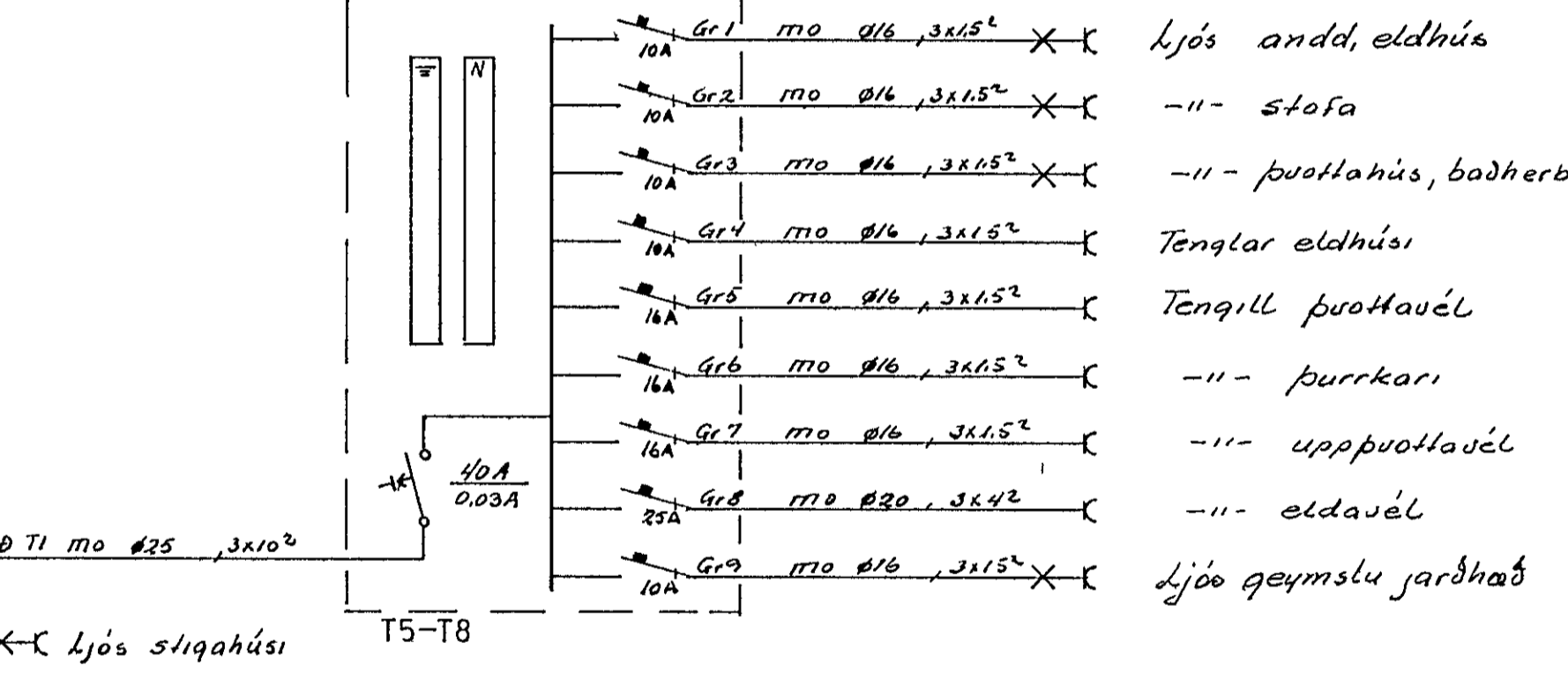


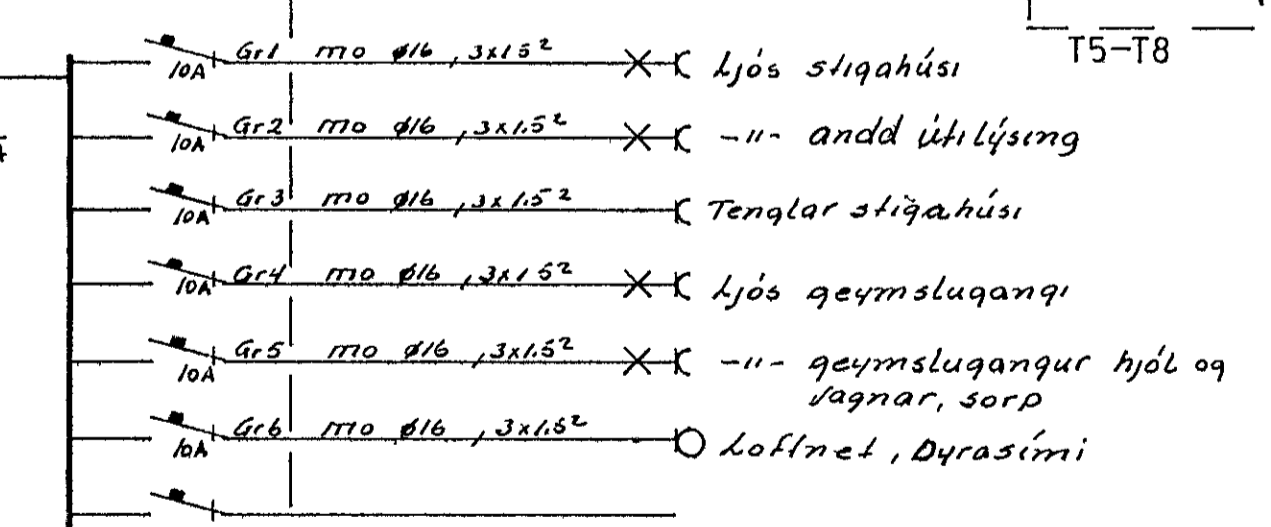
- Ljós fjölskið þvottah, bað
- ||- andd, og stofa
- ||- eldhús
- ||- herbergi, hjón
- Tenglar eldhúsi
- Tengill uppþvottavél
- ||- þvottavél
- ||- þurrkari
- ||- eldavél
- Ljós geymslu jarðhæð



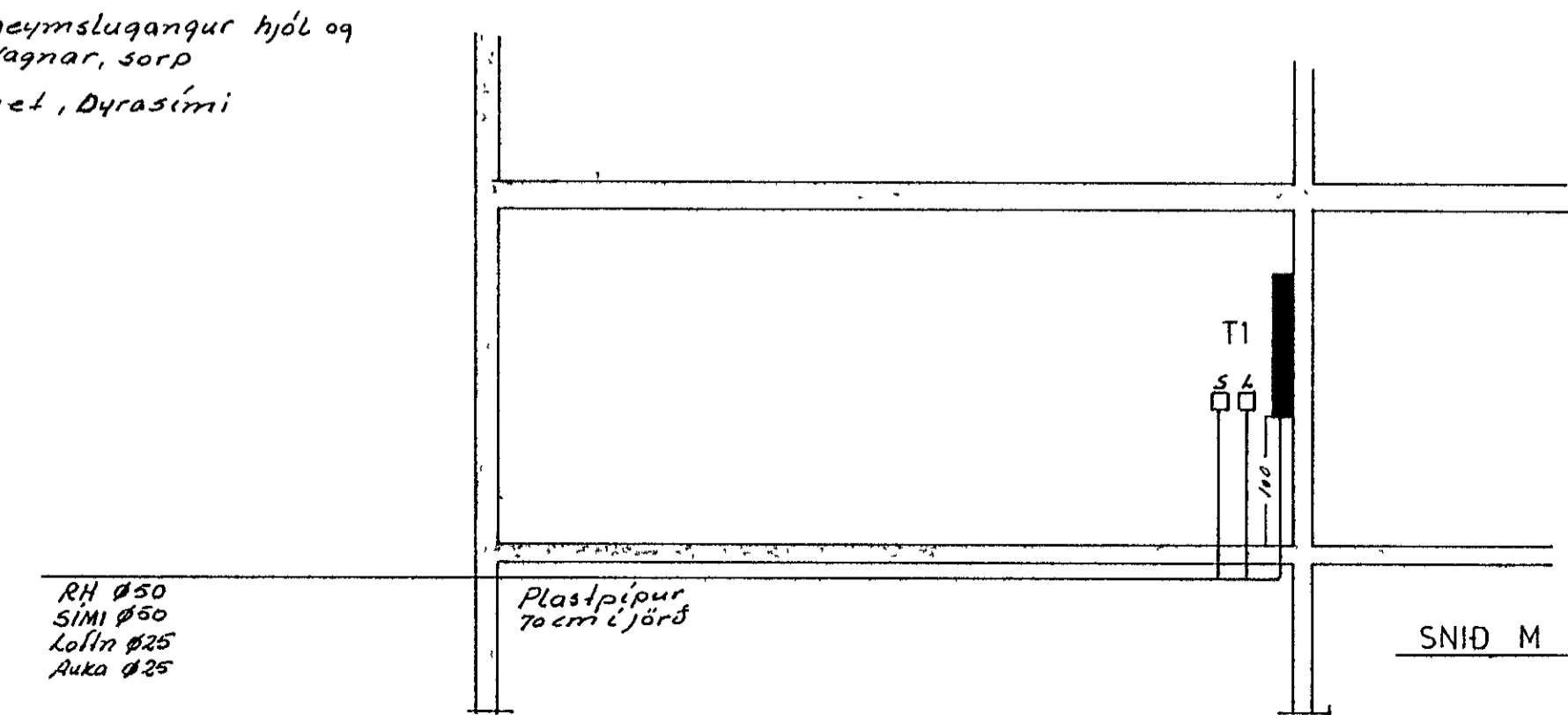
- Ljós andd fjölskið, herb, eldhús
- ||- stofa
- ||- baðherb, hjón
- Tenglar eldhúsi
- Tengill þvottavél
- ||- þurrkari
- ||- uppþvottavél
- ||- eldavél
- Ljós geymslu jarðhæð



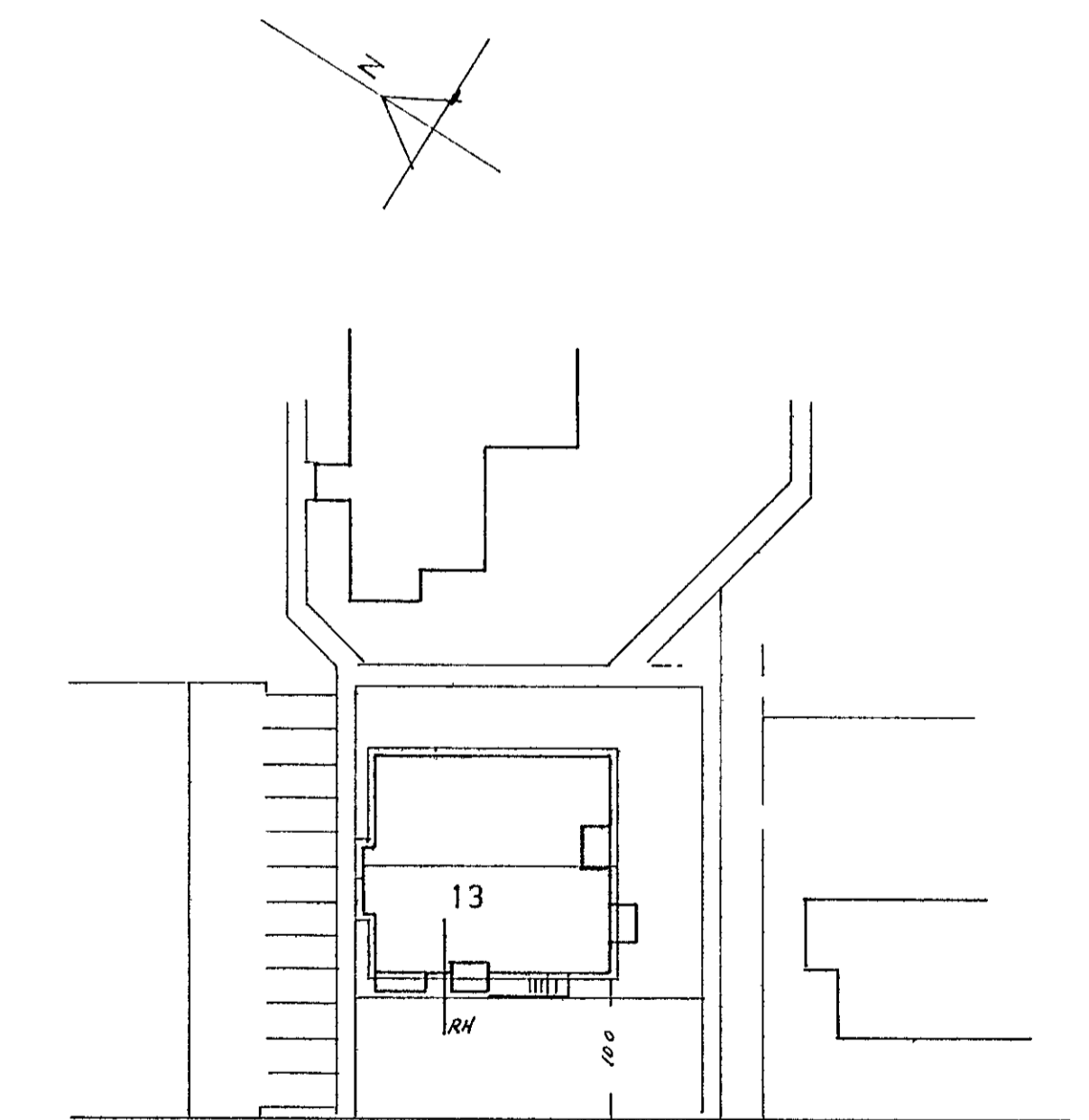
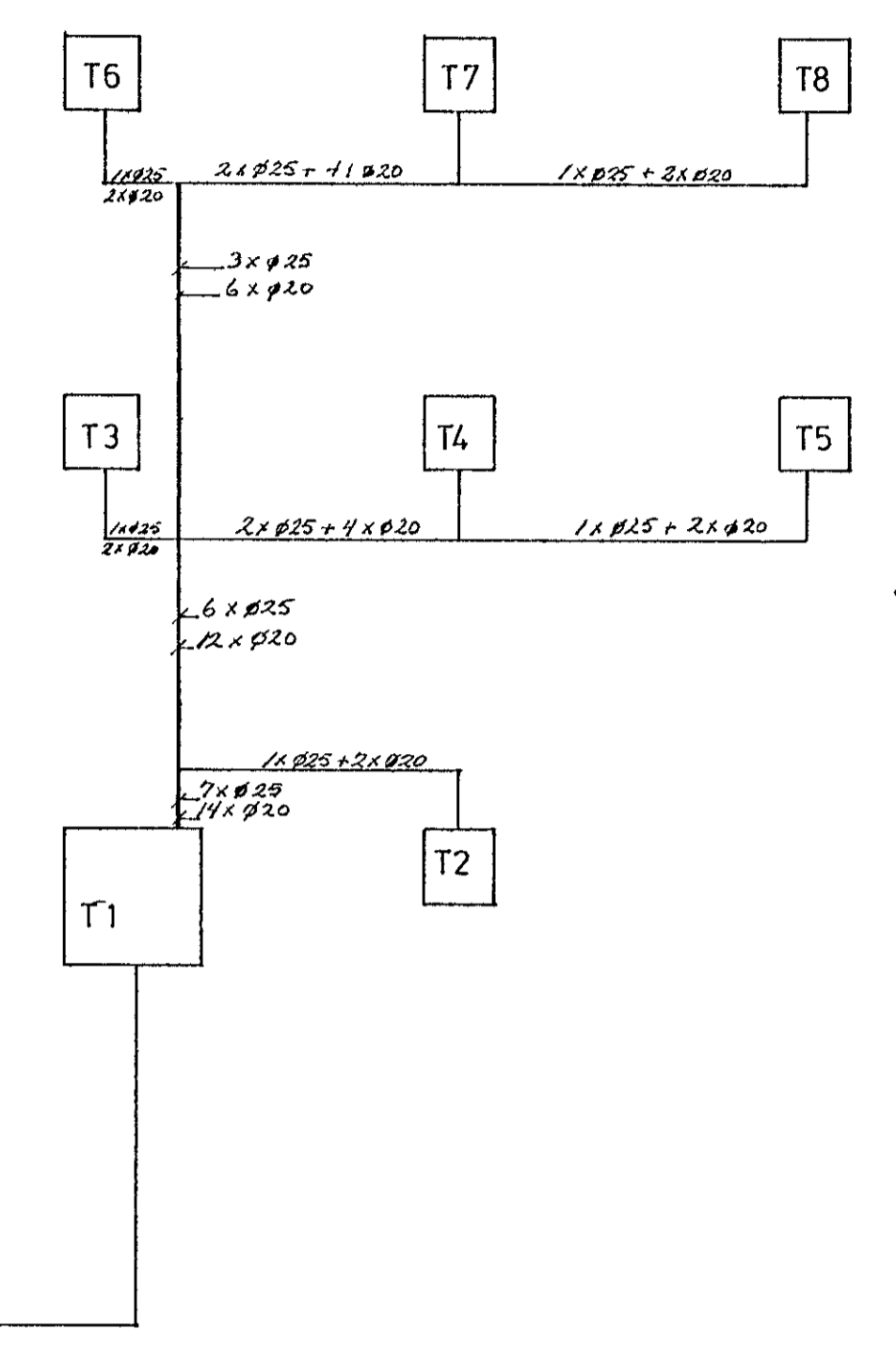
- Ljós andd, eldhús
- ||- stofa
- ||- þvottahús, baðherb, hjón
- Tenglar eldhúsi
- Tengill þvottavél
- ||- þurrkari
- ||- uppþvottavél
- ||- eldavél
- Ljós geymslu jarðhæð



- Ljós slíqahúsi
- ||- andd útlísimg
- Tenglar slíqahúsi
- Ljós geymsluganq
- ||- geymsluganqur hjól og vagnar, sarp
- Lofinet, Dyrasími



SNID M 1 50



ÞÚFUBARÐ M 1-500 AFSTÖÐUMYND

ÞÚFUBARÐ 13 HAFNARFIRÐI			
FRDR	DAGS	NAFN	KVARDI
TEKIN			EINLINU SNID AFSTODU
SAM			MYNDIR TOFLUPLAN
JJ	Nr. 172	BL 4 AF 4	MÁL