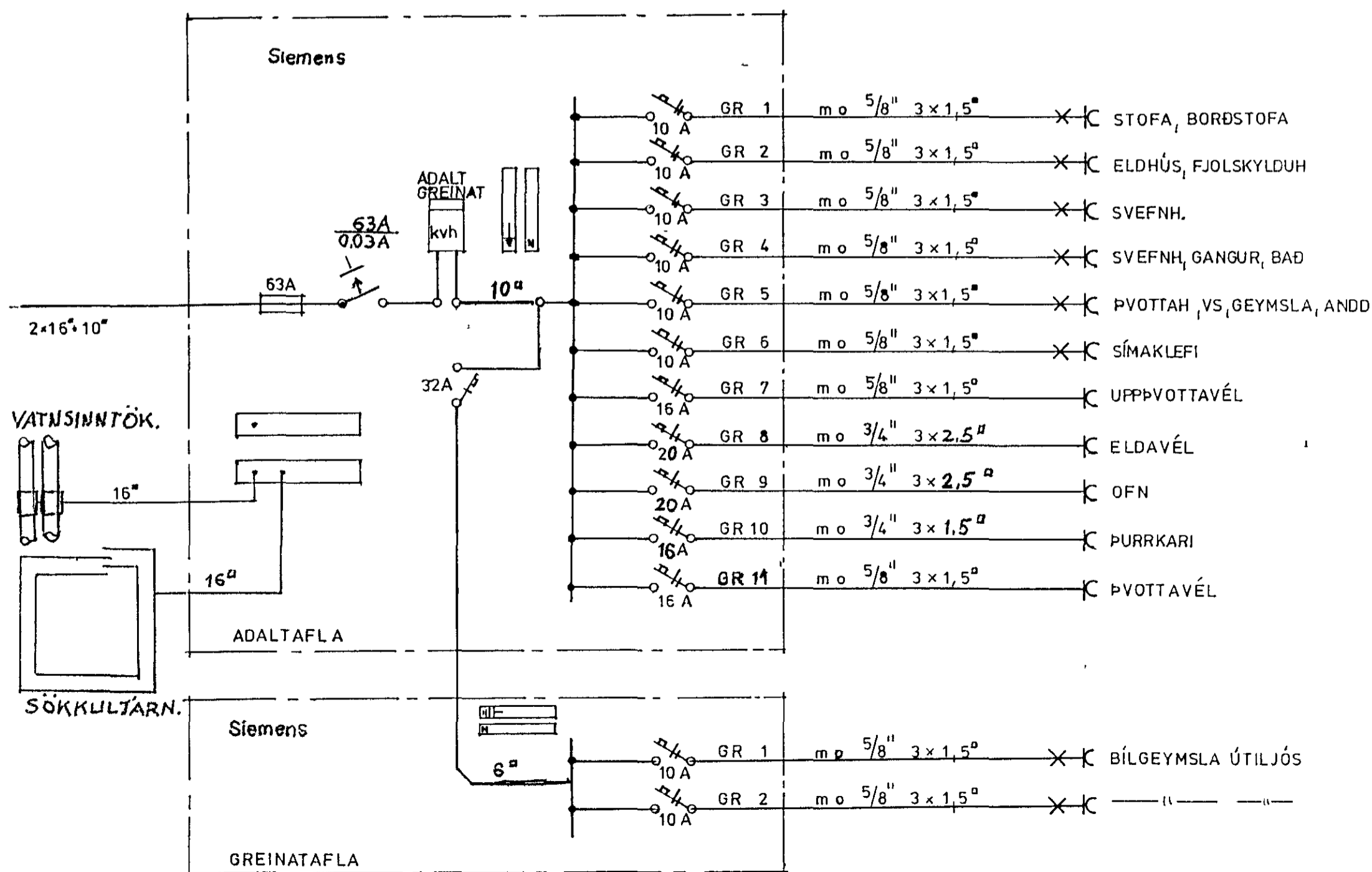
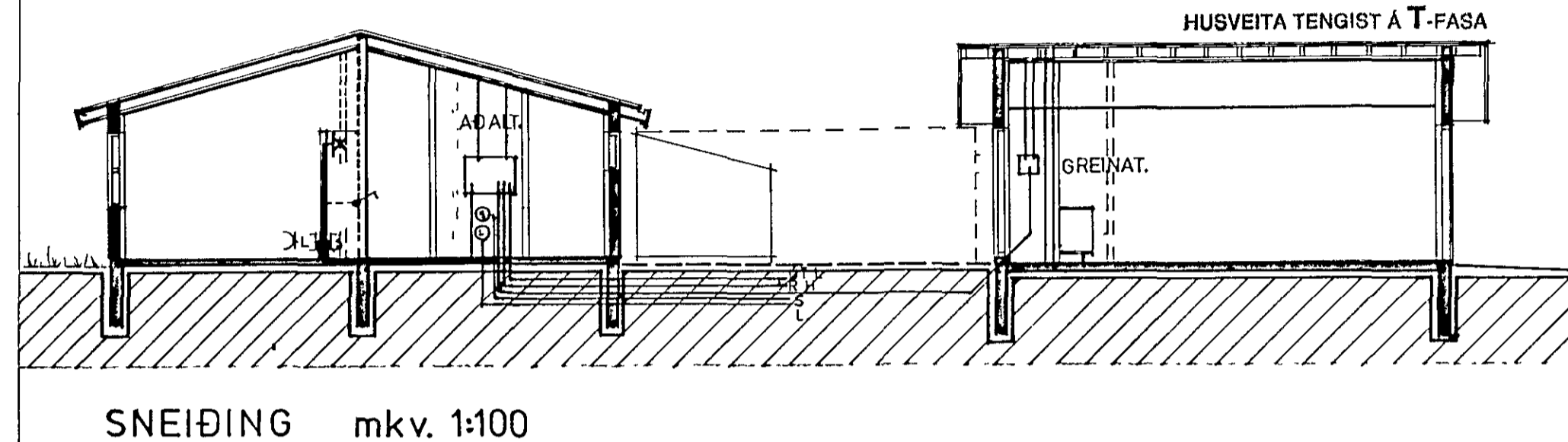


ALMENNAR SKÝRINGAR:

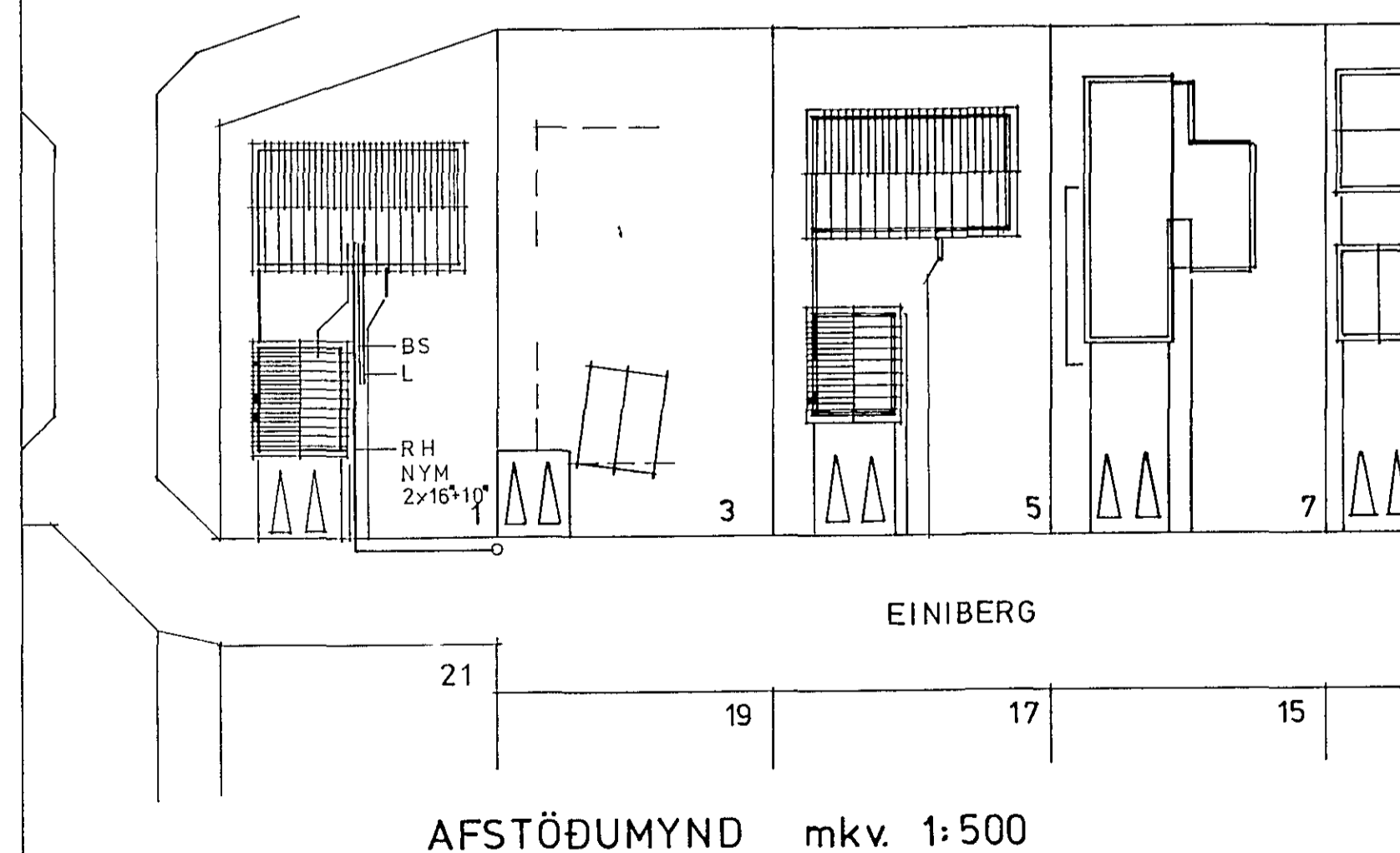
1. Pípur skulu vera 5/8" og vir 15mm²
2. Málstraumur rofa og tengla skal vera minnst 10A
3. Rofar skulu vera 100sm frá gólfi
4. Tenglar skulu vera 15sm frá gólfi
5. Mál eru frá fullfrágengnu gólfi eða óeinangruð- um vegg í miðja dós, eða úr miðri dós í miðja dós
6. Þar sem pípur eru lagðar hlið við hlið í loftum eða veggjum, skal hafa bil á milli þeirra þannig að steypa geti auðveldlega runnið á milli þeirra
7. Málmi hluta lagnar, tækja, lampa og búnaðar skal jarðbinda vandlega
8. Til snertispennumvarnar skal nota lekastraumsrofa og sökkulskaut
9. Sjá náðnar tengingu, gildleika tauga og vítra á einlínumynd
10. Allar pípur skulu vera plastpípur
11. Öll tákni eru táknað og þer að samræma lagnir að tækjum eftir aðstæðum á staðnum og eftir sérteikningum
12. Rofar og tenglar skulu vera af sambærilegru gerð
13. Öll tákni eru samkvæmt íslenskum staðli 61
14. Ganga skal vel og fagmannlega frá lögninni

Samþykkt 6-5 1987
VEGNA FULLNADAREFÁGANGS
Jóhanna Þorvaldsson
f.h. Rafveitu Hafnarfjarðar

Inntök samþykkt 6-15 1987
f.h. RAFVEITU HAFNARFJARÐAR
Pilbert Þorvaldsson



EINLÍNUMYND



TEIKNING NR. 2478 X

EINIBERG 1 HAFNARFIRDI
RAFLAGNATEIKNING
SNEIÐING, AFSTÖÐUMYND, EINLÍNUMYND, SKÝRINGAR
TEIKNAD 1 OKT. 1986
SIGRÚN EINARSDÓTTIR STUÐLABERGI S 53516
Sigrún Einarsdóttir bl nr 1/2