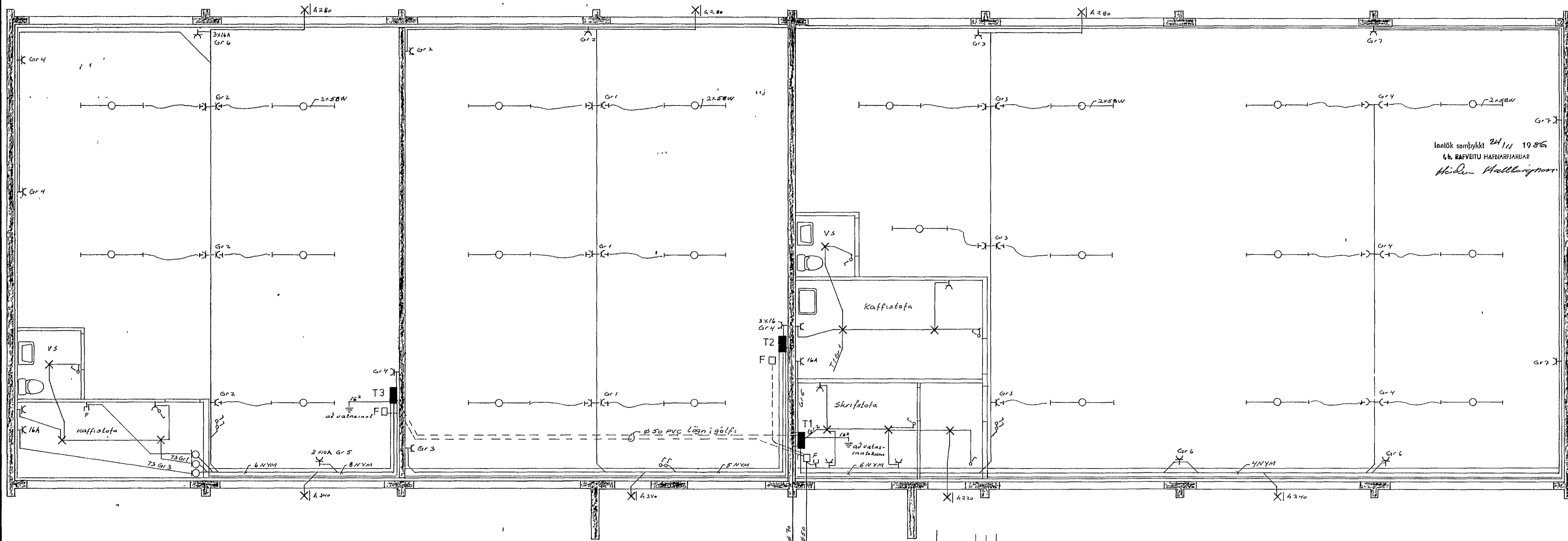
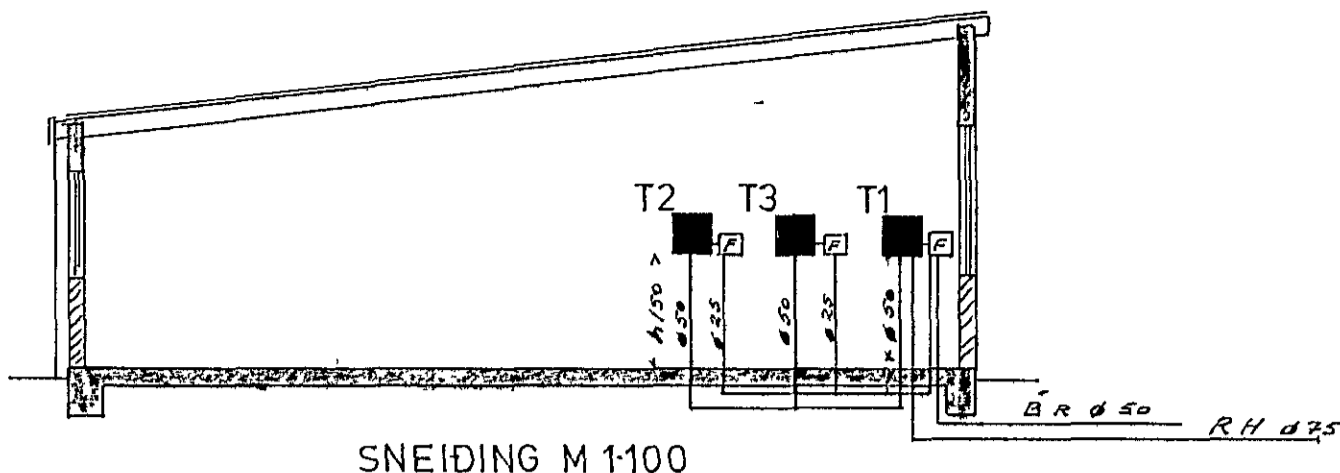
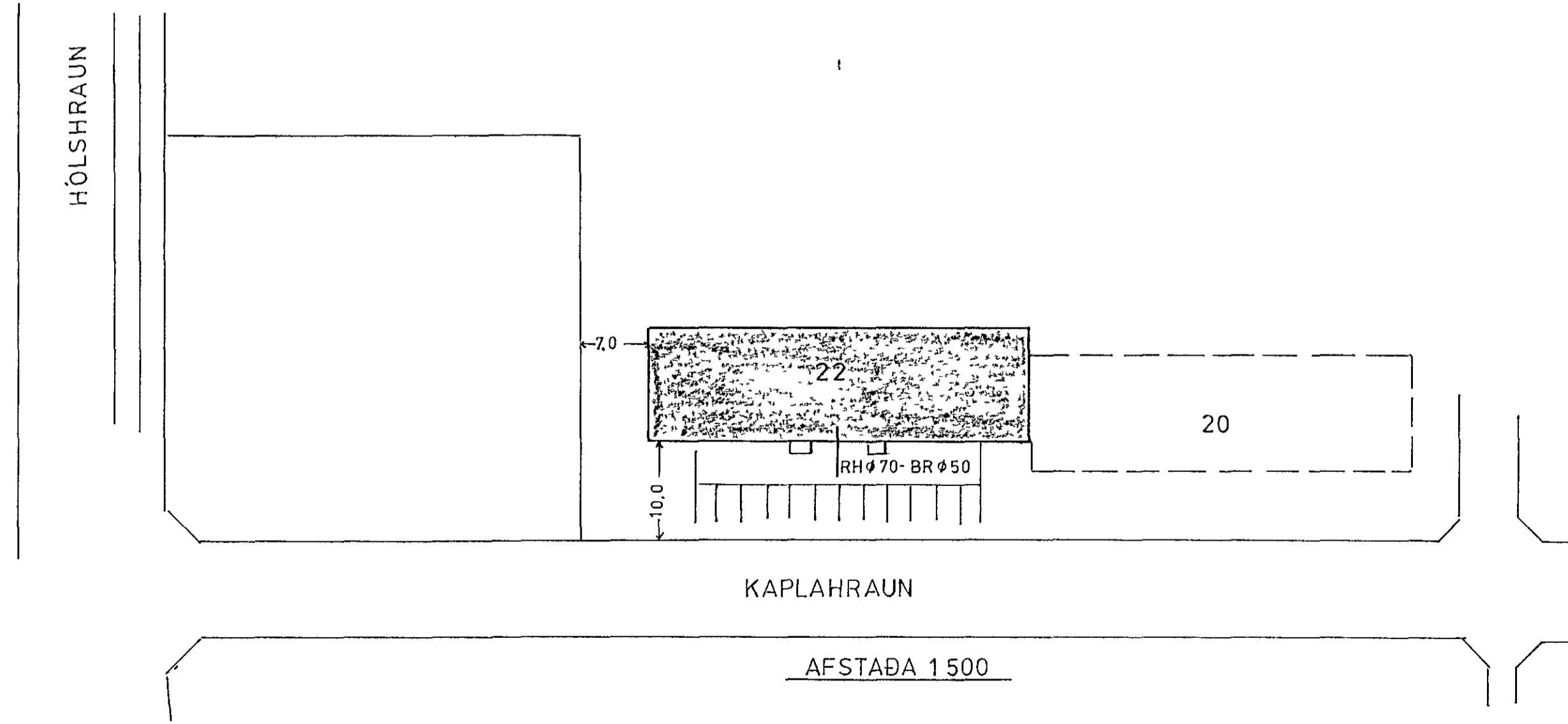
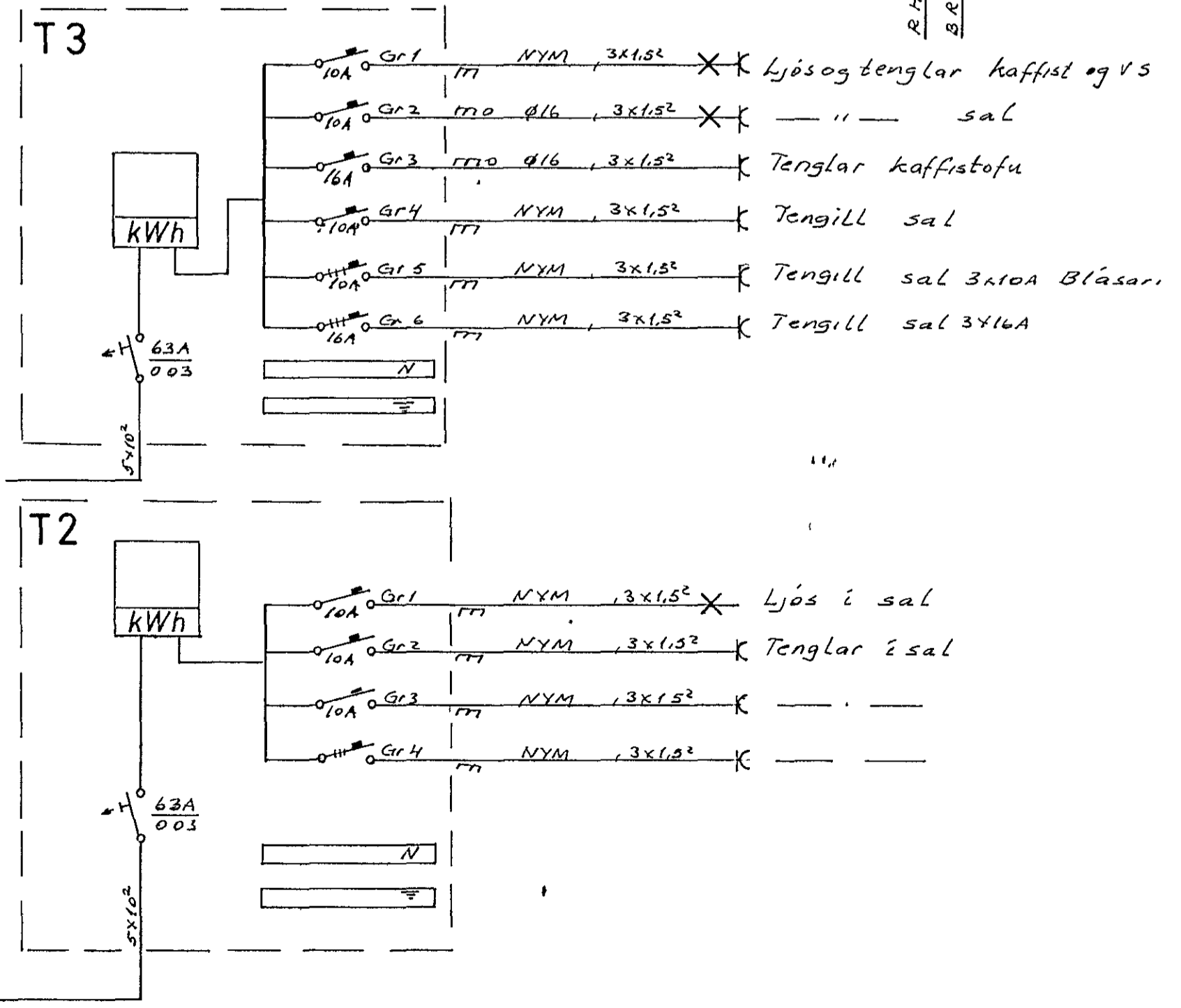
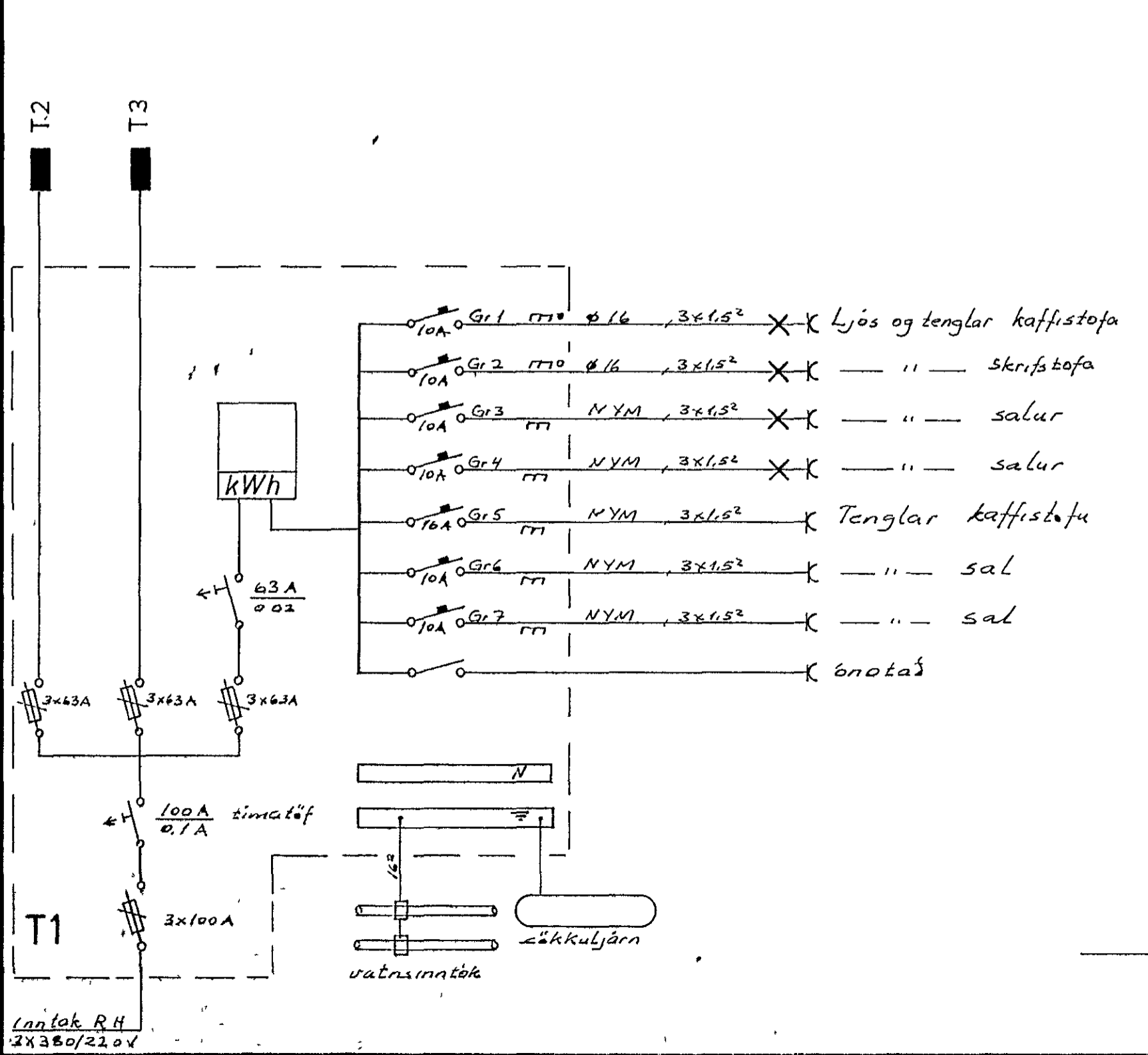


Skýringar:
 Málstraumur rofa og tengla sé 10A
 Pípur séu $\varnothing 16\text{ mm}$, vír 15²
 Binda skal saman vatnsinnbök til
 spennujöfnunar

Samþykkt 25.11.1986
 VEGNA FÁLLNADARFRÁGÁTTA
 Hildur Hallgrímsson
 14. RAFAEIKNINGAR



lantiðk samþykkt 24.11.1986
 f. h. RAFFVEITU HAFNARFARÐAR
 Hildur Hallgrímsson



TEIKNING NR. 2459

NR	'BREYTING	DAGS	BR
KAPLAHRAUN 22 HAFNARF			
RAFLÖGN EINLÍNUMYND		HANNAD	7.9.84
AFSTODUMYND SNEIÐING		TEIKNAD	7.9.84
SKÝRINGAR		DAGS	NOV 86
		BLAD	1 AF 1
		KVARDI	
		VERK NR.	131