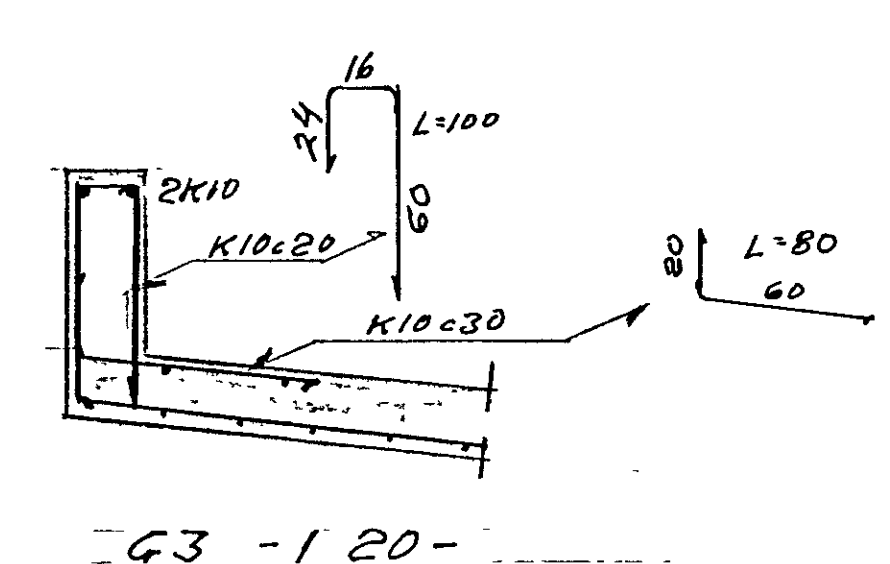
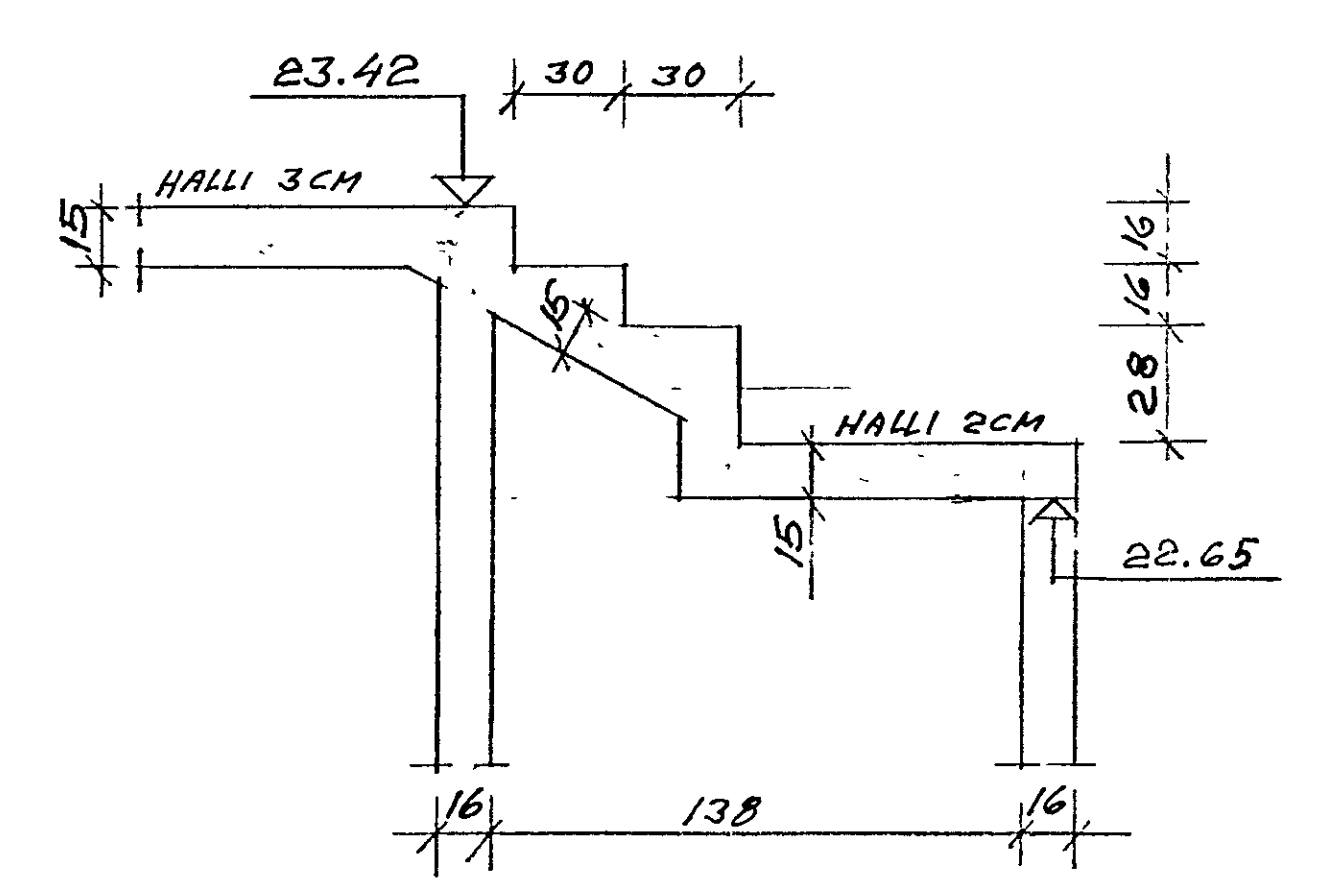


VEGGIR JARNG. K10-25 #1 B. BRUNUM. LAR ETT JARN HEIL UM HORN. FAR SEM STEYPUKIL VERBA, SKULU JARN STANDA 50CM UT UR STEYPU. FAR SEM LOFTPLATA KEMUR, SKAL SETJA TENGILJARN EINS OG SYNTER A F3. RAMPI: BYKKT 15CM JARNG. K10-30 #1 HIBDU. TENGILJARN I VEGGI, STA D3 G= HED VIO LODAMORK VE HED A FRAGENNUM VEGG U= VEGGHED VIO NEDRI BRUN LOFTPLOTU FYLLA SKAL SEM JARNAST AD VEGGDUM, BARDUM MEGIN OG KJAPPA VANDLEGA.

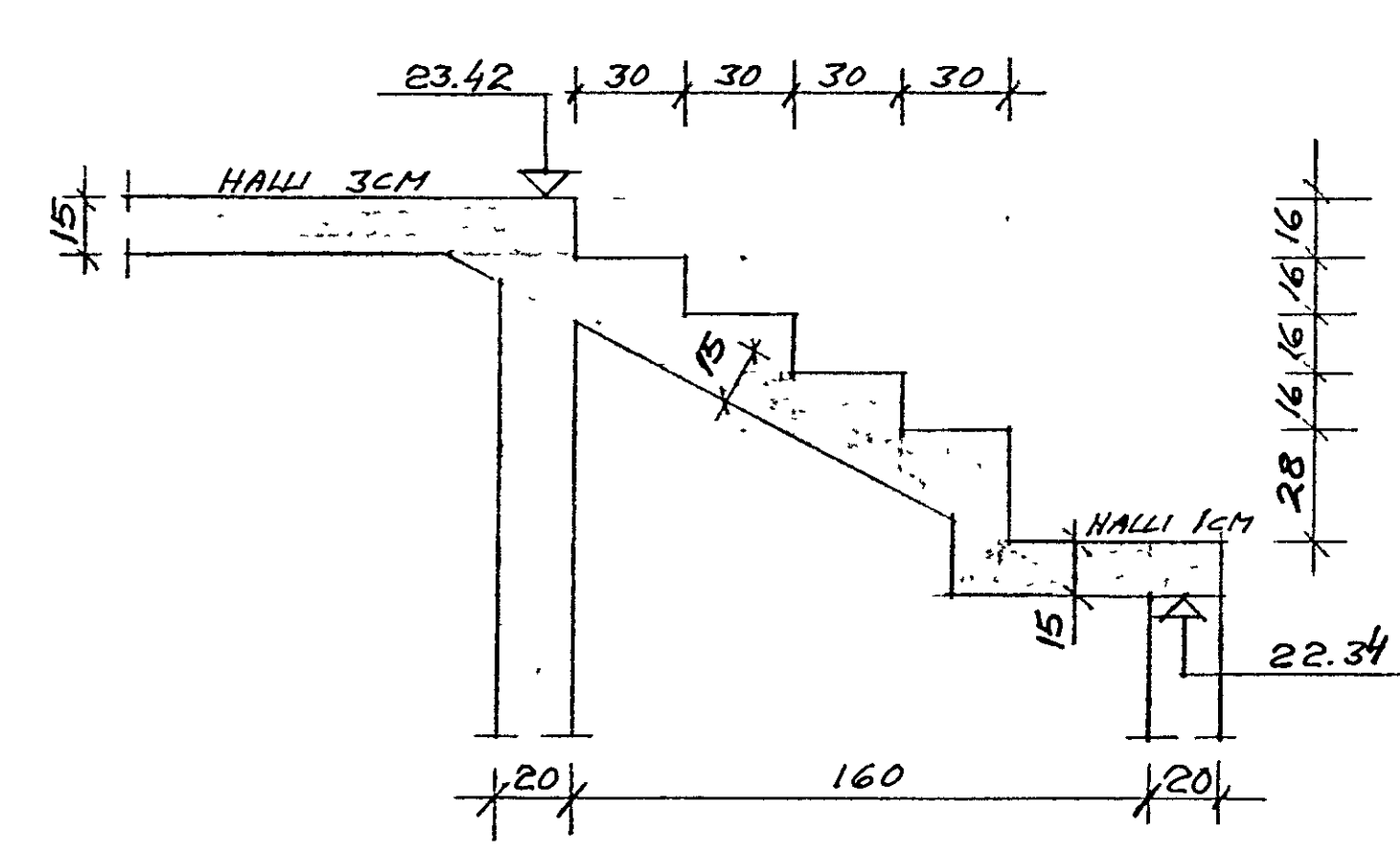


DARB: K10-25 #1 B. BRUNUM. LAR JARN BEYGIST UM 50CM INN I STOBVEGG (D3)

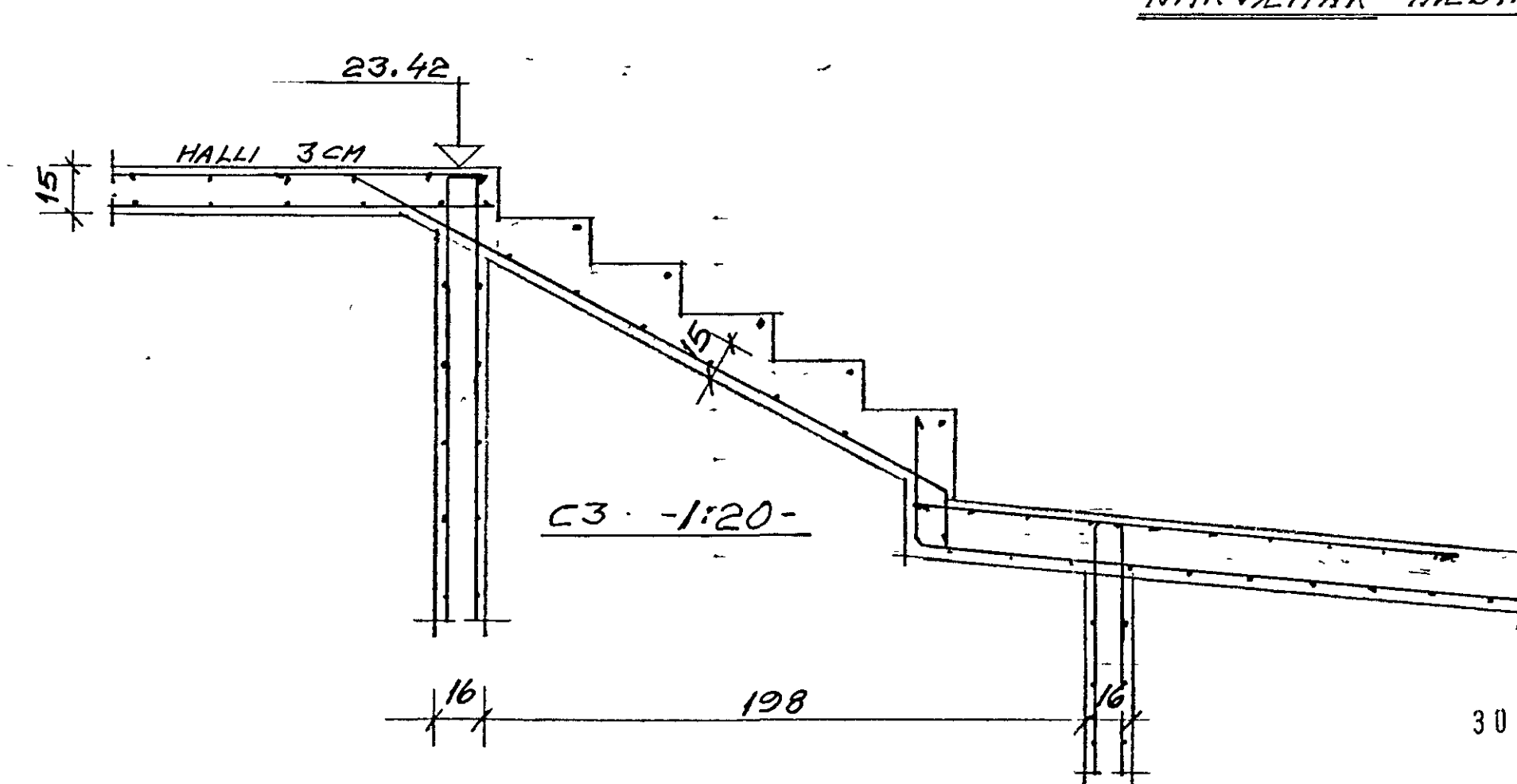
NAKVEHAR HEDIR A TEIKN. ARKITEKTS



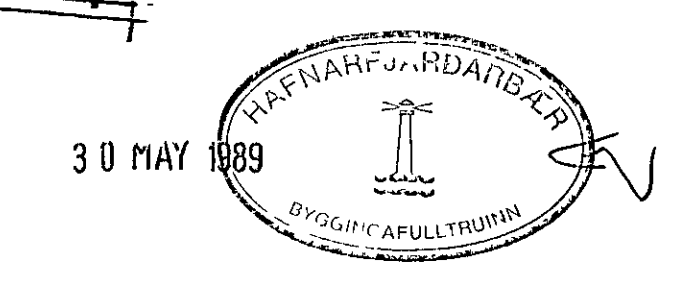
A3 -1:20-



B3 -1:20-



C3 -1:20-



DOFRABERG 1-3-5 HAFNARFJÖRÐI
BURDARÞÓLSUPPDRETTIR BLAÐ N.º 3
VEGGIR Á LÓÐ
HAFNARF SEP. 188 BJÖRN B. HÁSKULÐSSON
BYR J. ARNESS
VERKFRÉBINGAR

BR. 20/4189