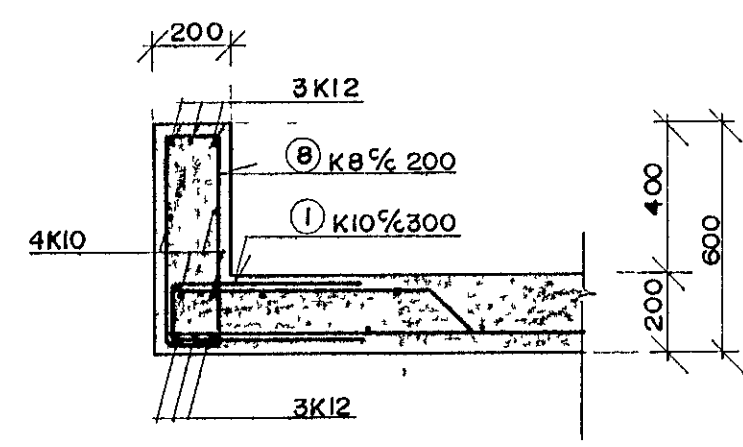
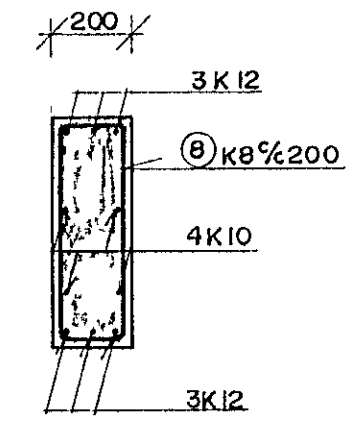


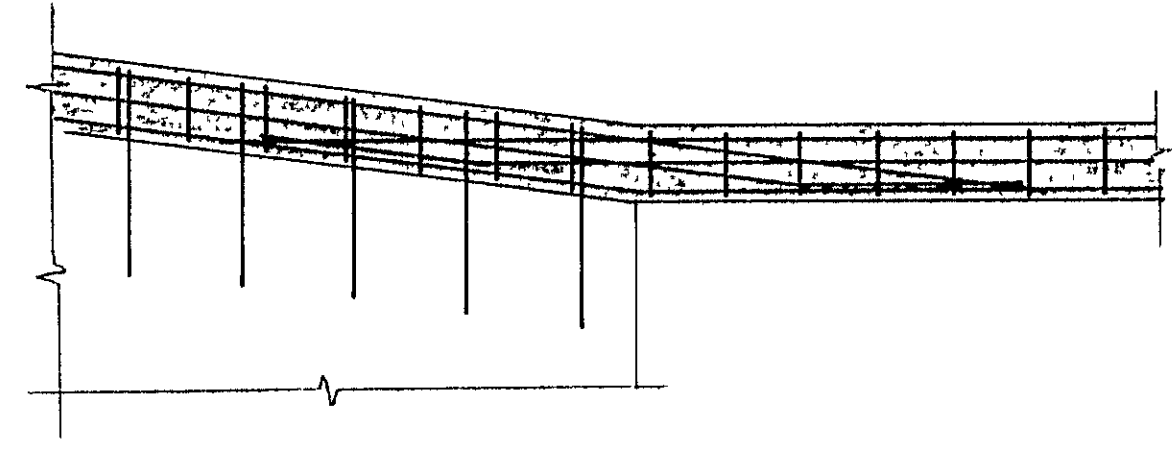
SNID 26  
1:20



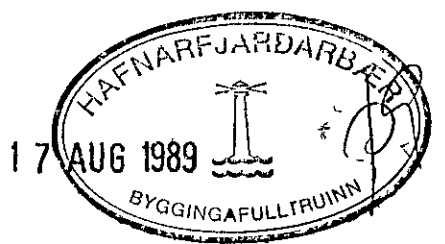
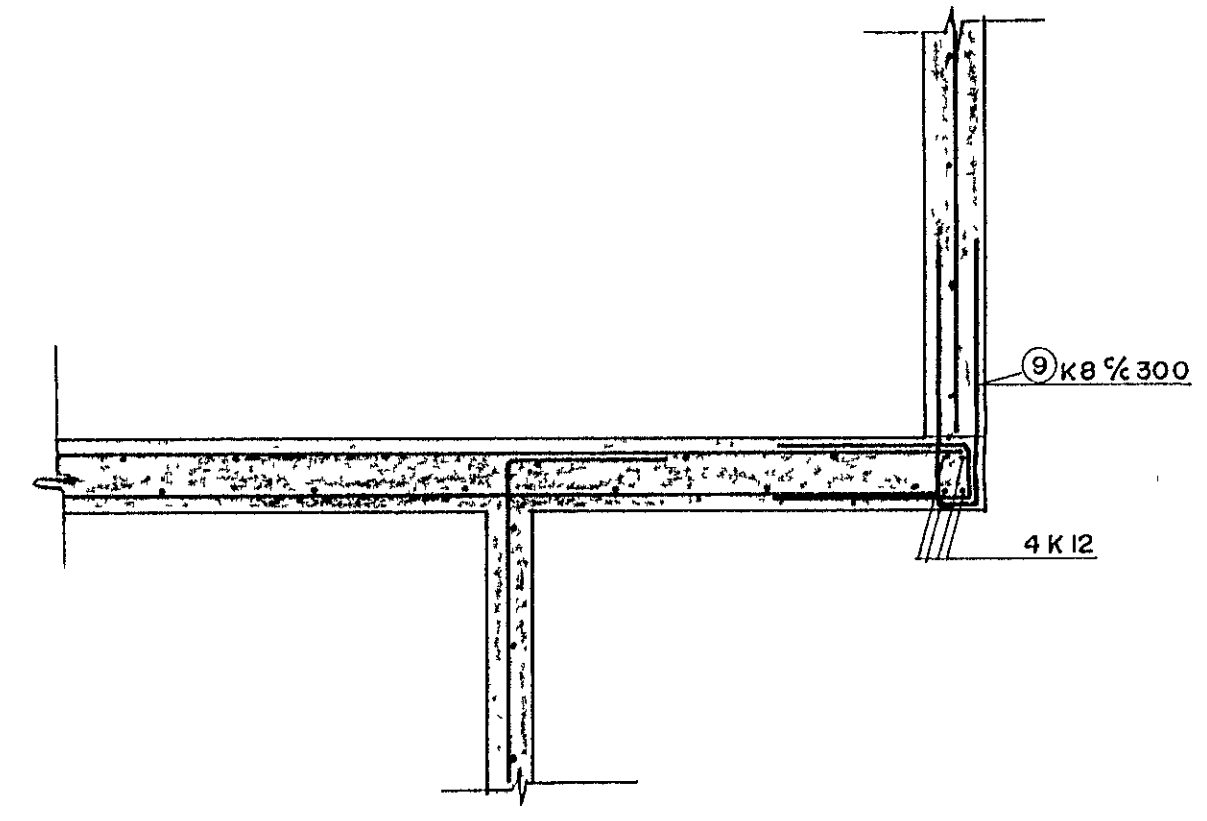
SNID 27  
1:20



SM A  
SÉD OFAN Á BITA  
1:20



SNID 28  
1:20



DOFRABERG 7, HAFNARFIRÐI				M.M.V.
PLÖTUR				1:20
SNID 25 - 28				VERA NR
Verkfræðistofa Stefans og Björns s f CONSULTING ENGINEERS				89 02
REIKN.	SV	FIKI.	GRT	YFIRF.
ÚGÁÐS	06.05.89	S. Þ. Þ. Þ.		B. 8