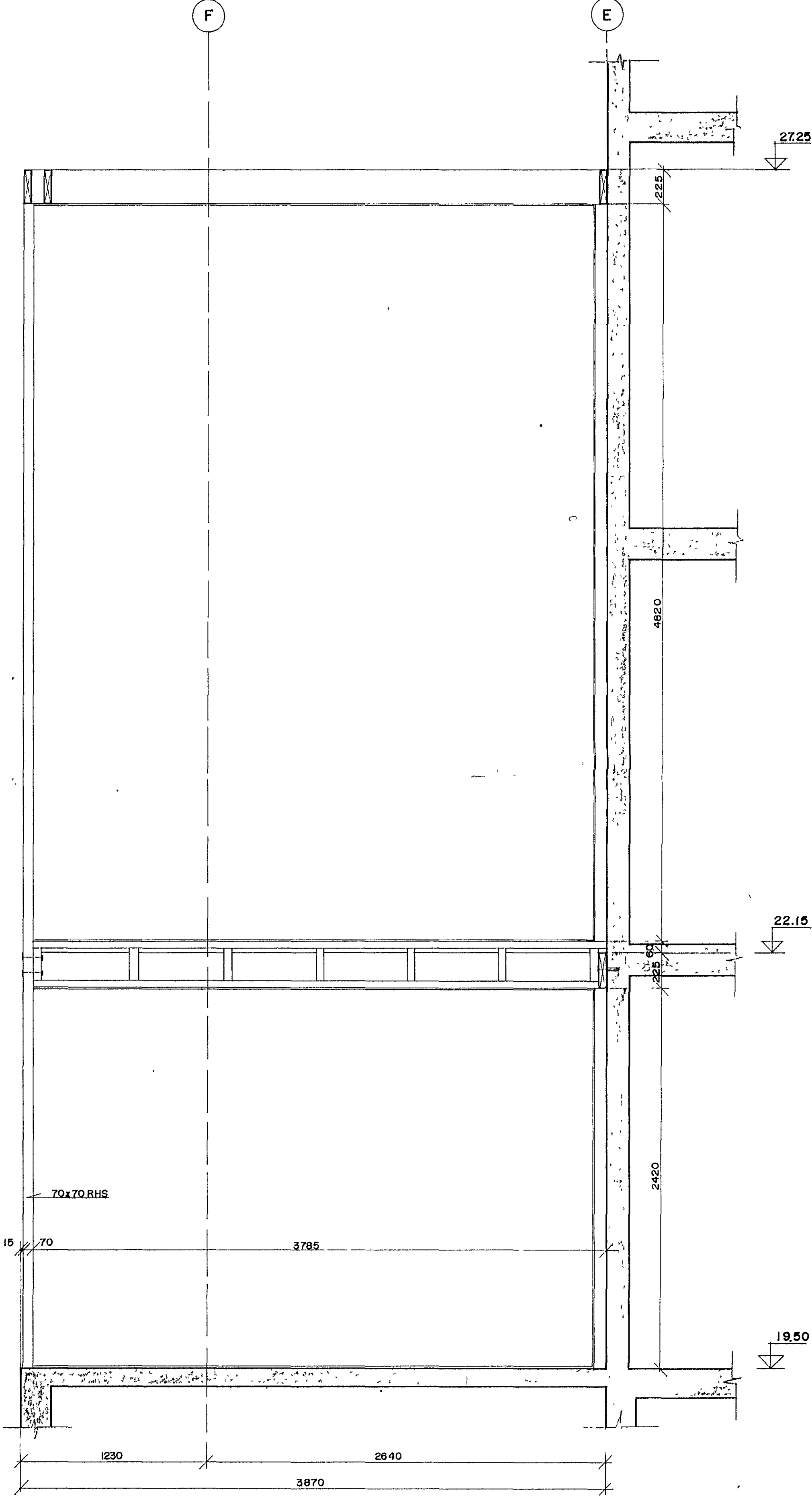
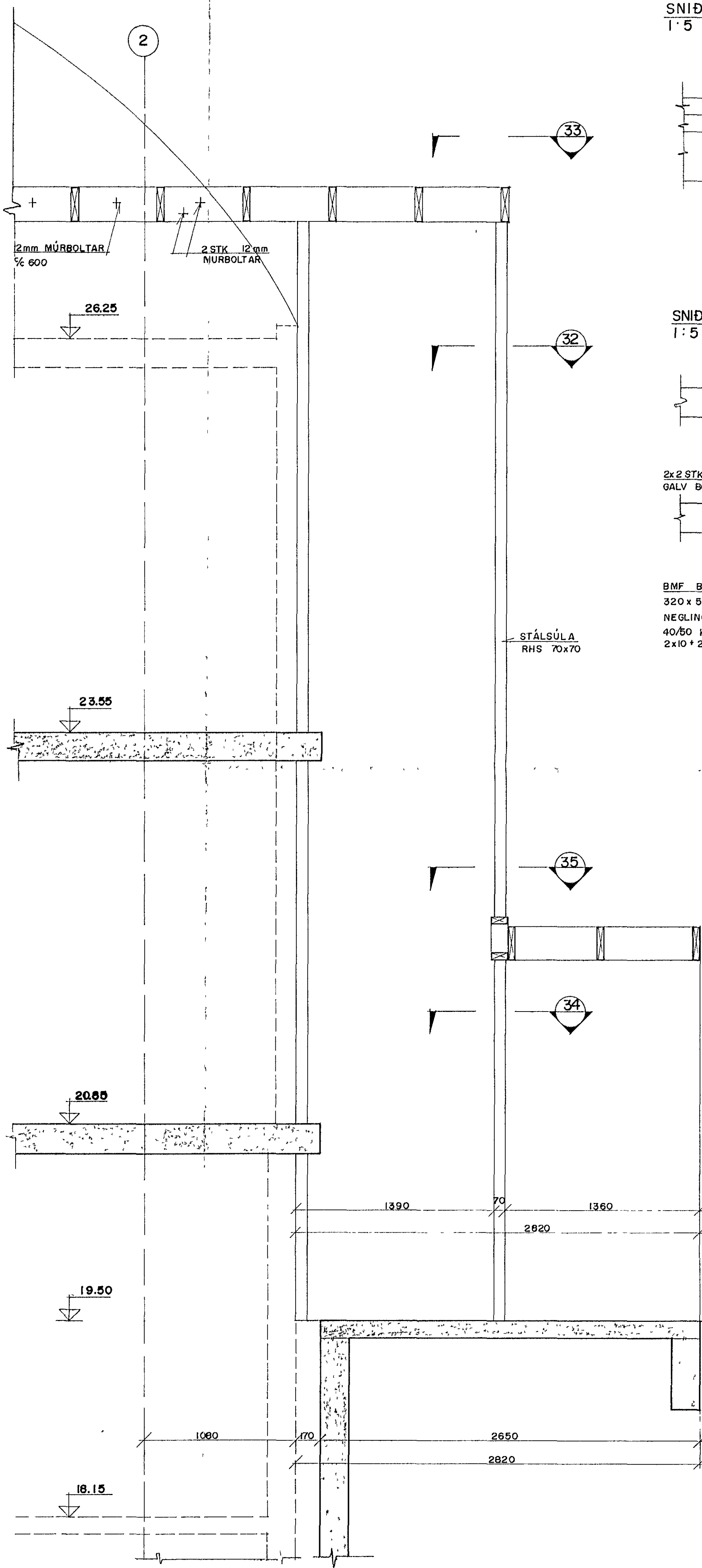


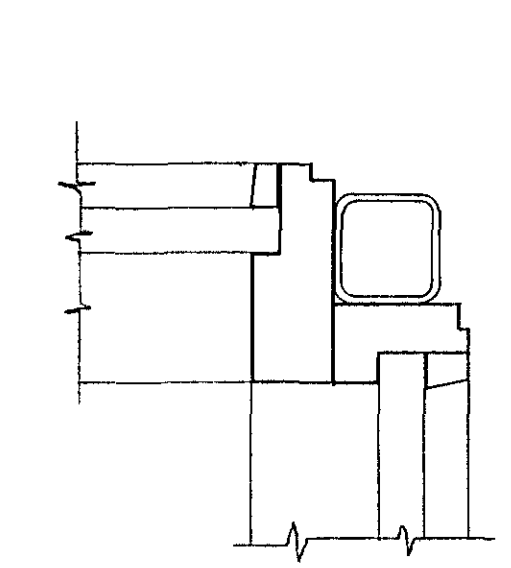
SNID 1:20 (30)



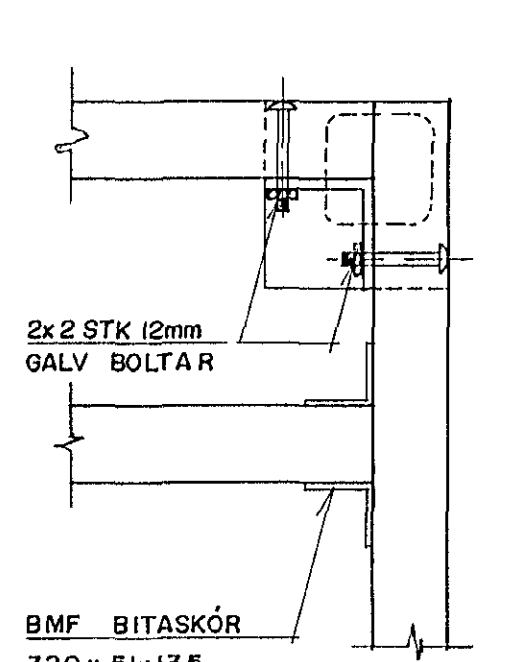
SNID 1:20 (31)



SNID 1:5 (32)

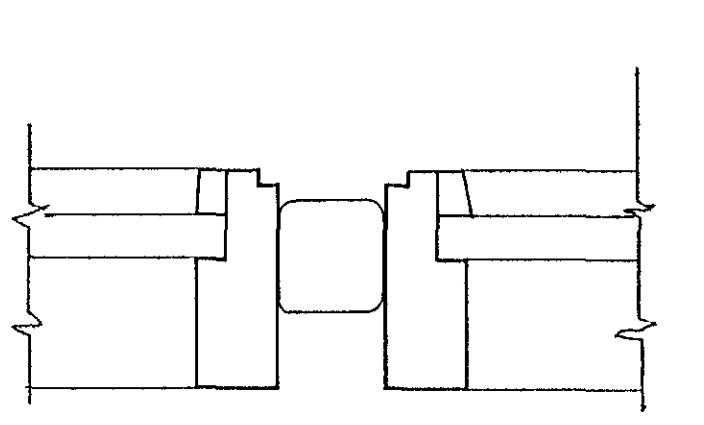


SNID 1:5 (33)

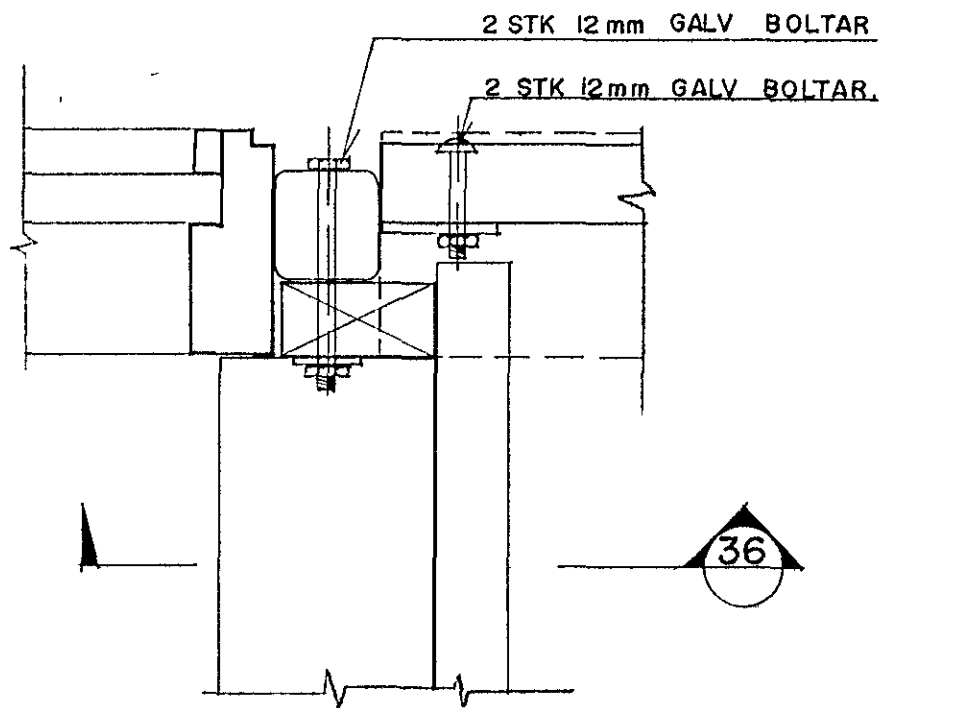


BMF BITASKÓR  
320 x 61 x 135  
NEGLING MED  
40/50 KAMBSAUM  
2 x 10 + 2 x 6 STK

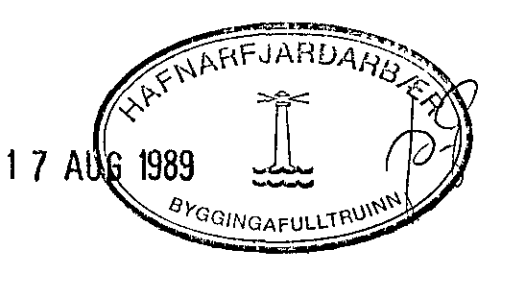
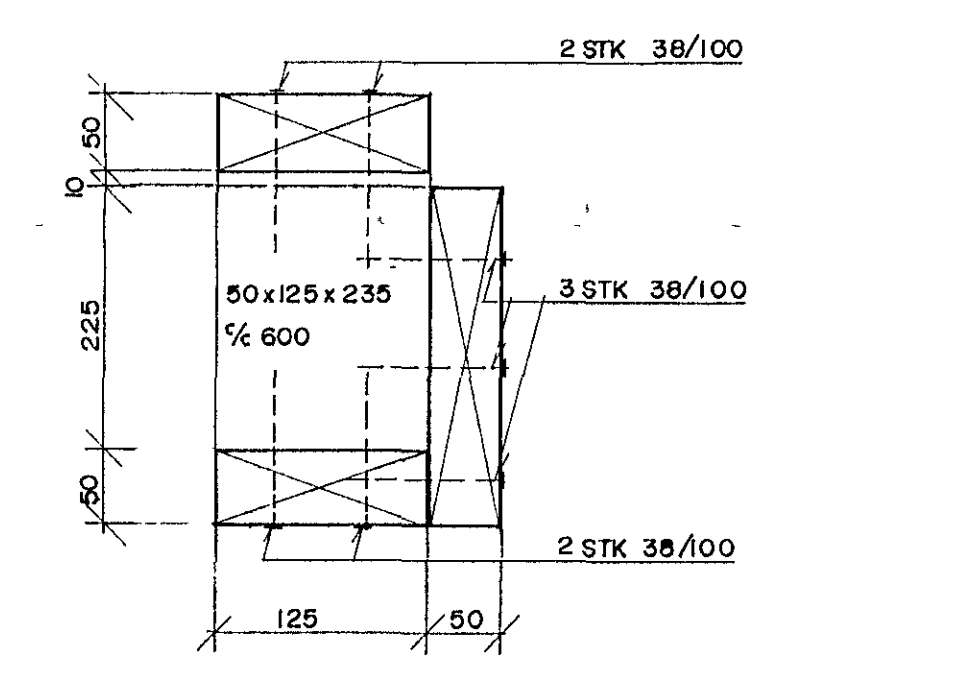
SNID 1:5 (34)



SNID 1:5 (35)



SNID 1:5 (36)



DOFRABERG 7, HAFNARFIRÐI			
DR. NR.	REYTING	PAKVIKIRI	MKV 1:5
		SNID 30 - 36	1:20
Verkfræðistofa Stefans og Björns s f CONSULTING ENGINEERS			88.02
HEIÐI SV	TEIÐI GRÞ	VEIÐI	DR. NR.
DAGS 19 05 89	Sveinur W. W. W.		B II