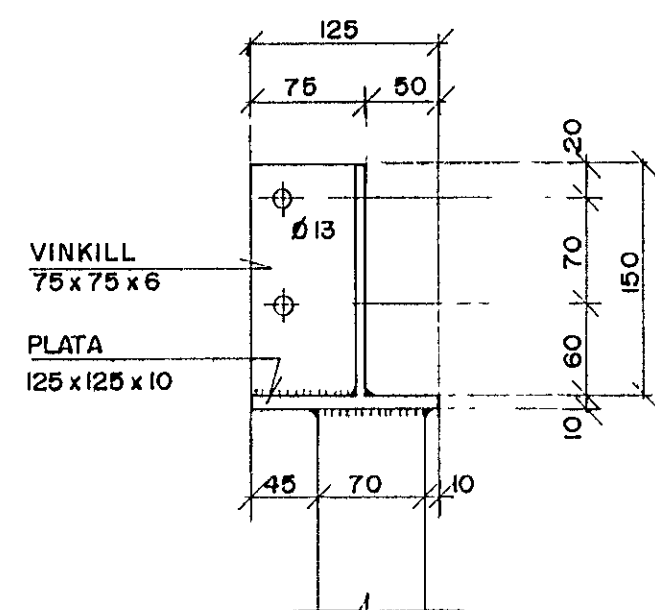
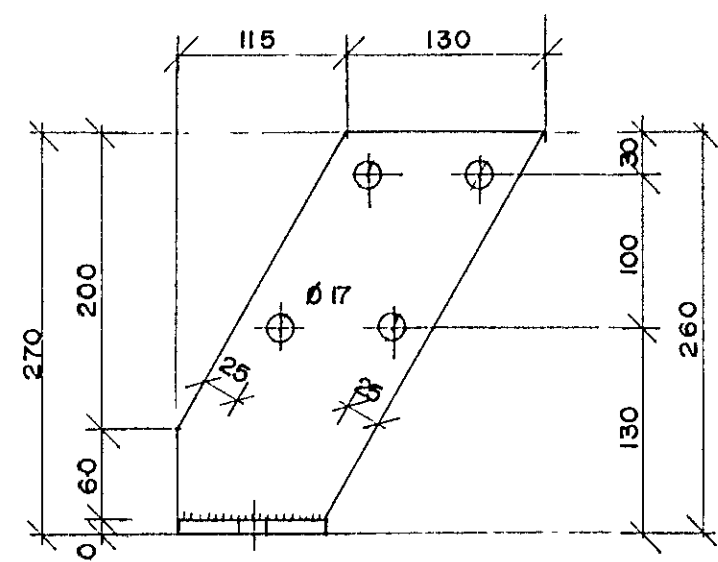


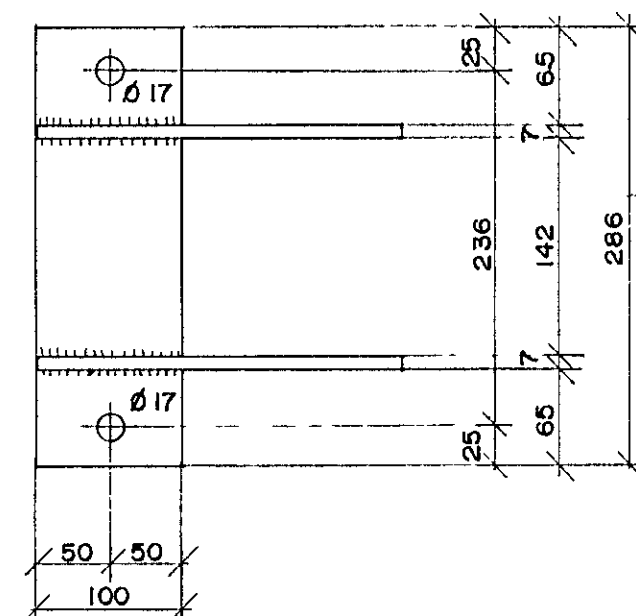
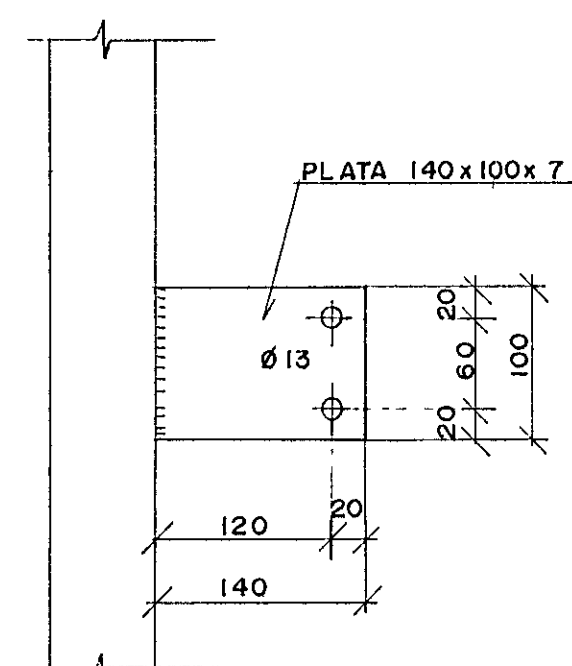
Sm. 1
1:5



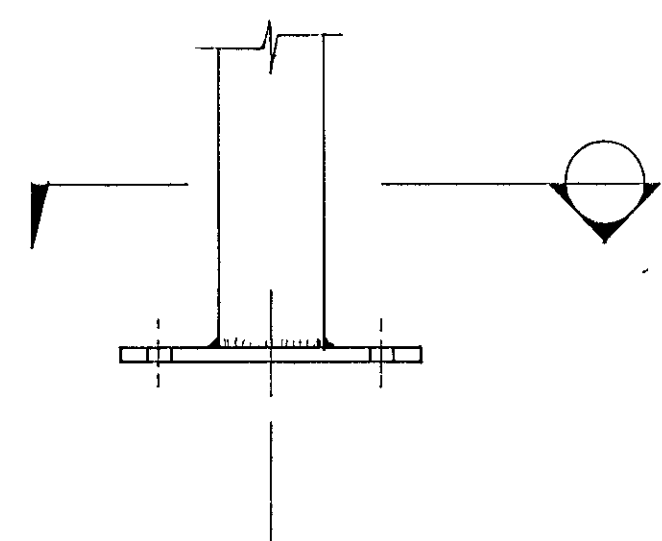
STÁLFESTING F 1
1:5



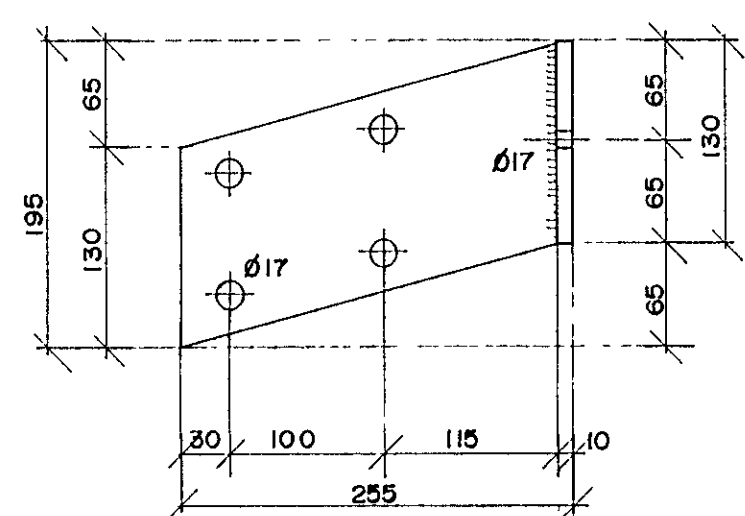
Sm. 2
1:5



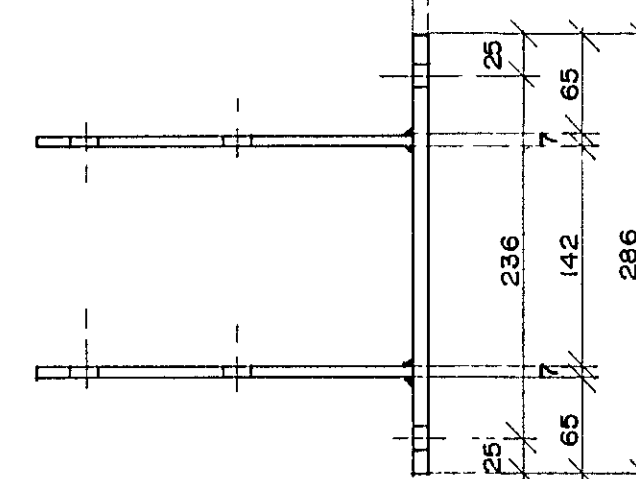
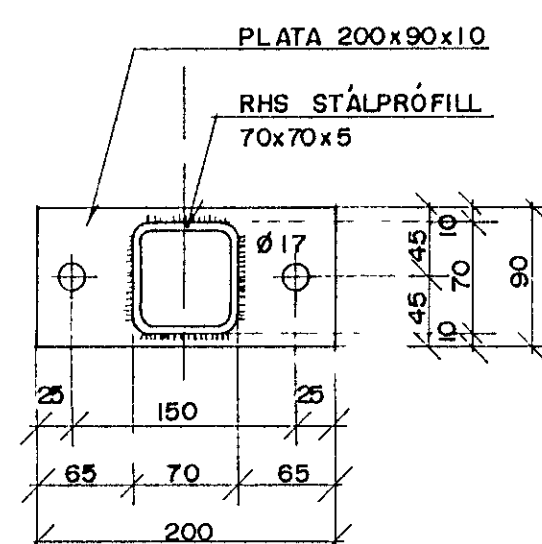
Sm. 3
1:5



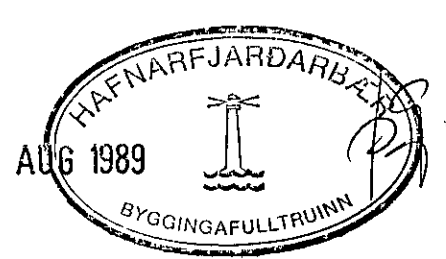
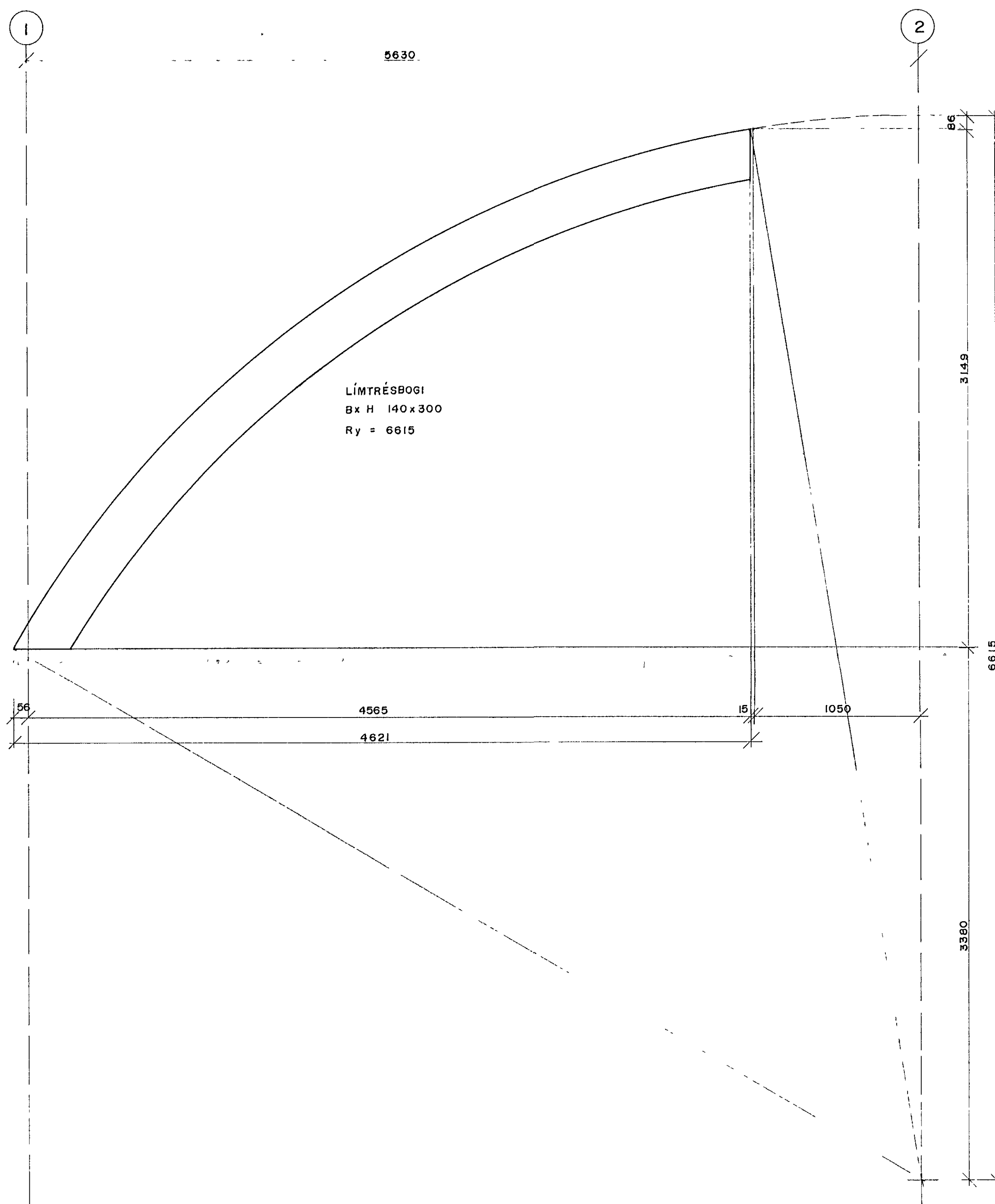
STÁLFESTING F 2
1:5



SNID
1:5



LÍMTRÉSBOGAR 4 STK
1:20



DOFRABERG 7, HAFNARFIRÐI		PAKVIRKI	1:5
		STÁLFESTINGAR	1:20
		LÍMTRÉSBITAR	89 02
Verkfræðistofa Stefans og Björns s f CONSULTING ENGINEERS REYKJAVÍKURVEG 68 HAFNARFIRÐI SIMI 9 911 111		SV GRT 19 05 89	B 12