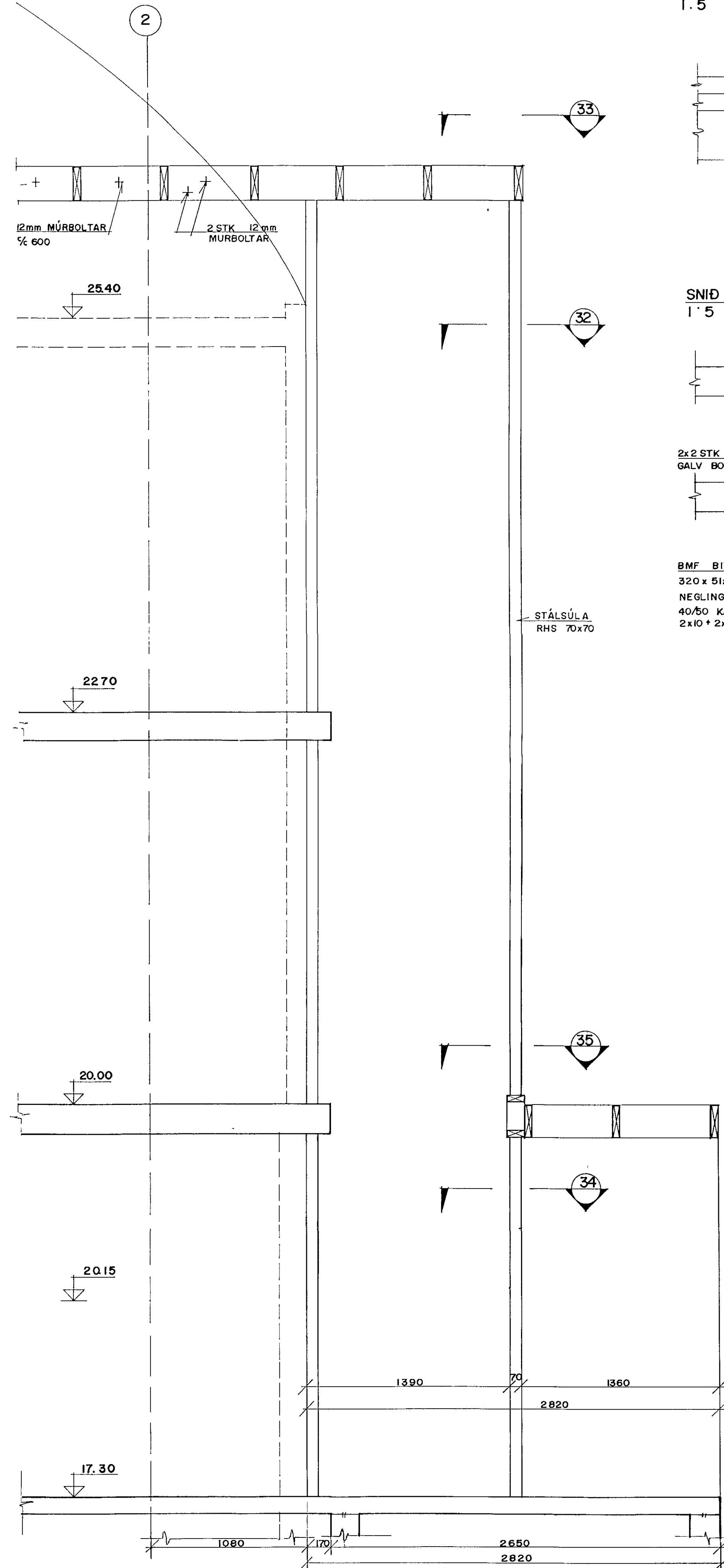
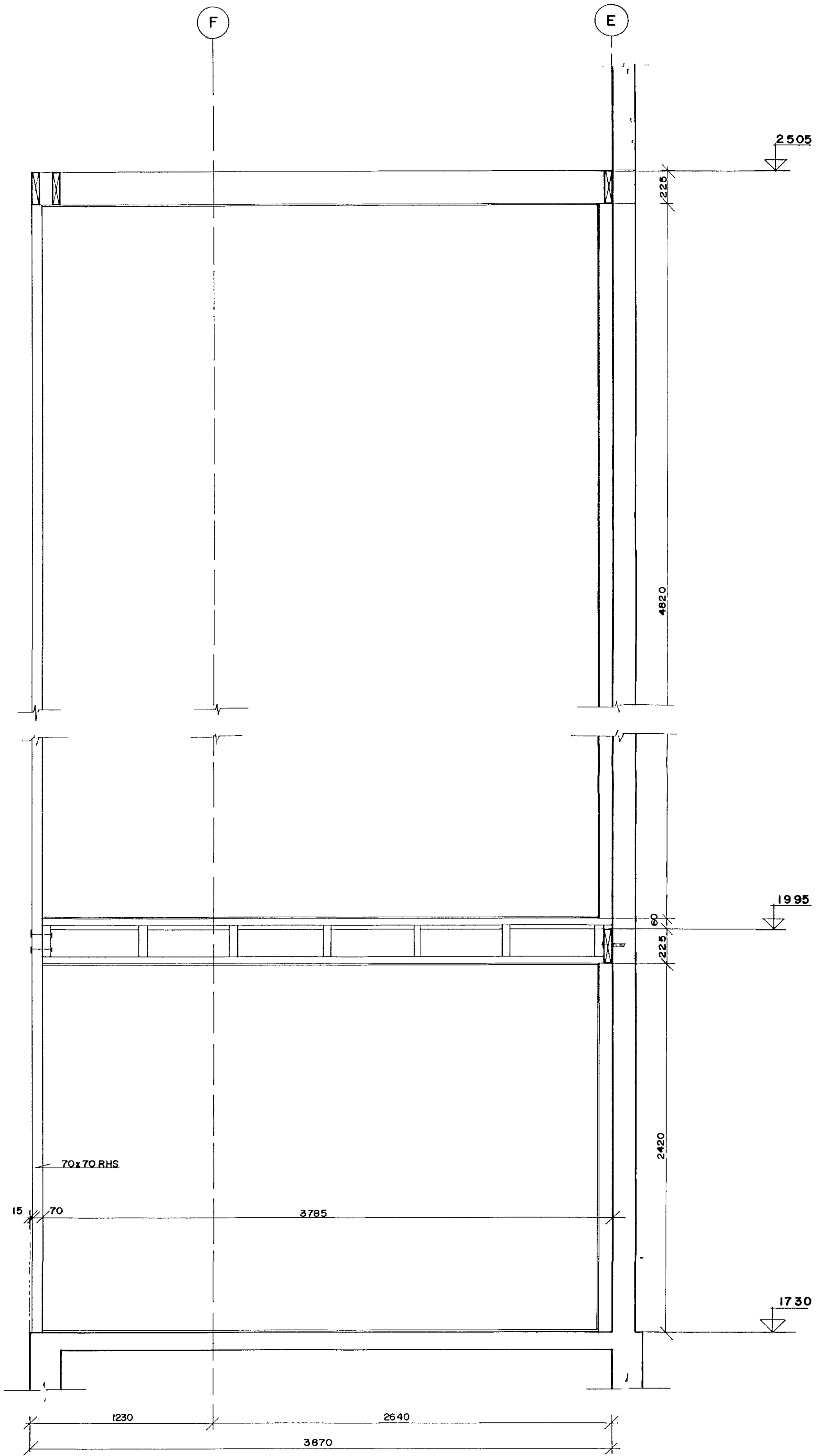


SNID 30
1:20

SNID 31
1:20

SNID 32
1:5

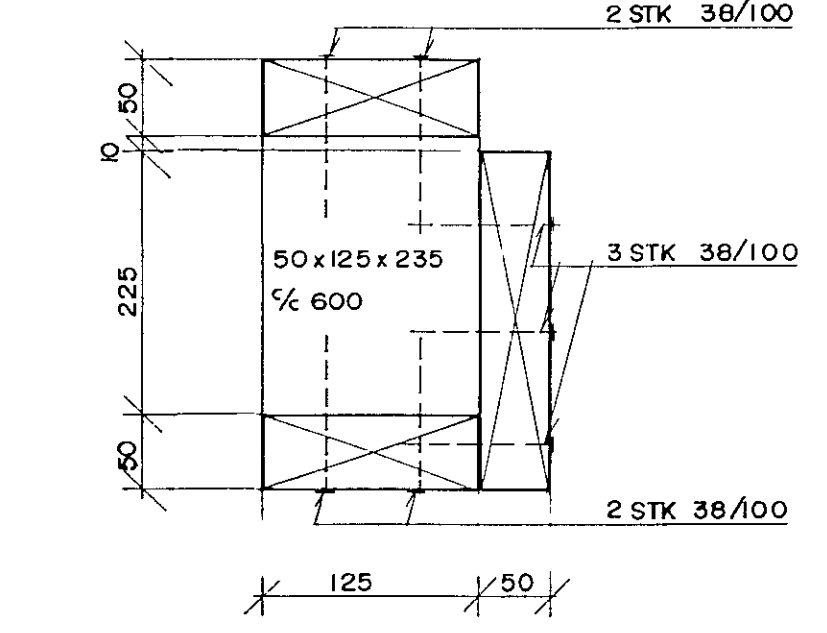
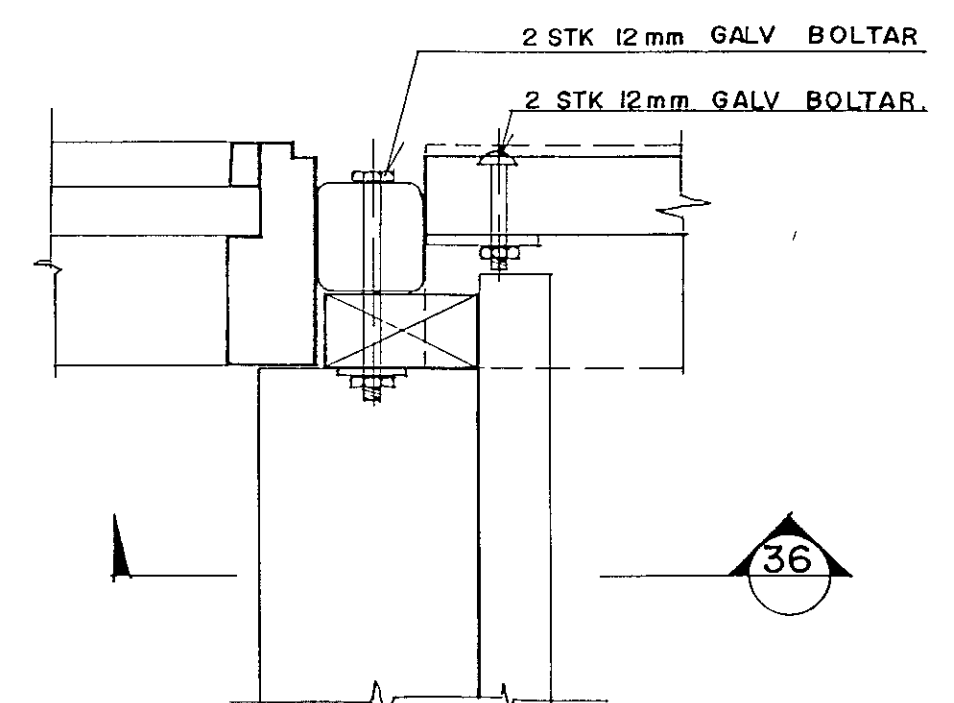
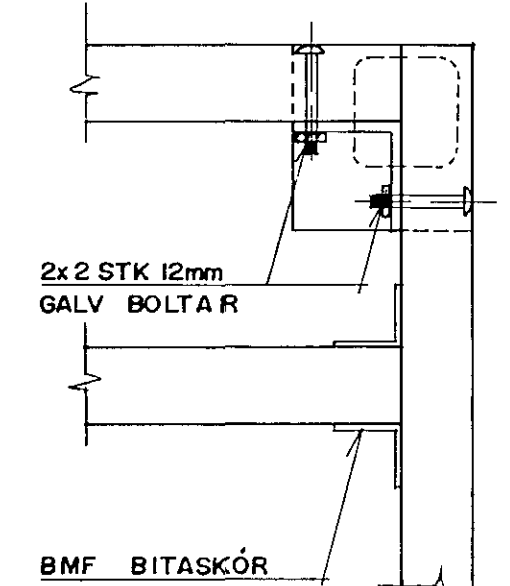
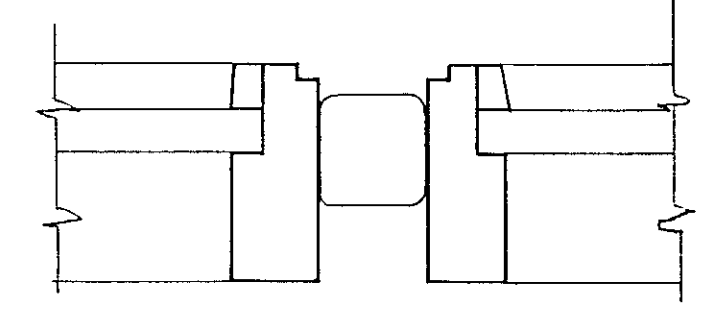
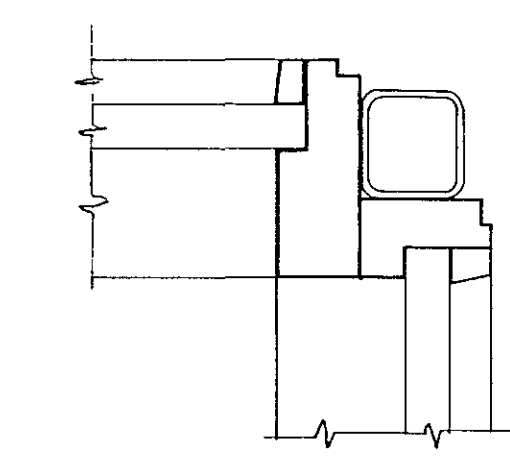
SNID 34
1:5



SNID 33
1:5

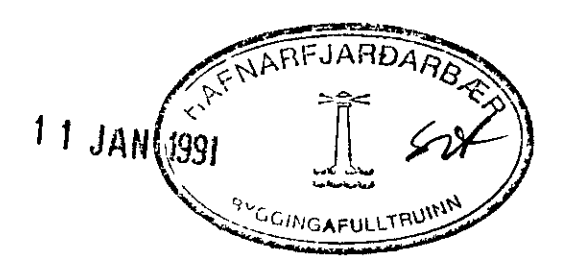
SNID 35
1:5

SNID 36
1:5



BMF BITASKÓR
320 x 51 x 135
NEGLING MED
40/50 KAMBSAUM
2x10 + 2x5 STK

STÁLSÚLA
RHS 70x70



DOFRABERG 9, HAFNARFIRÐI			
BR. NR.	BREYTING	A	T
Verfræðistofa Stefans og Björns s í CONSULTING ENGINEERS		PAKVIRKI SNID 30 - 36	MÁL 1:5 1:20 VERV. FF 88 03
REYKJAVÍKURVEGI 68 HAFNARFIRÐI - Sími 91 651310	REYKJ. SV DAG 19 05 89	TEYKA. GRT Björn Pálsson	BL. NR. B II