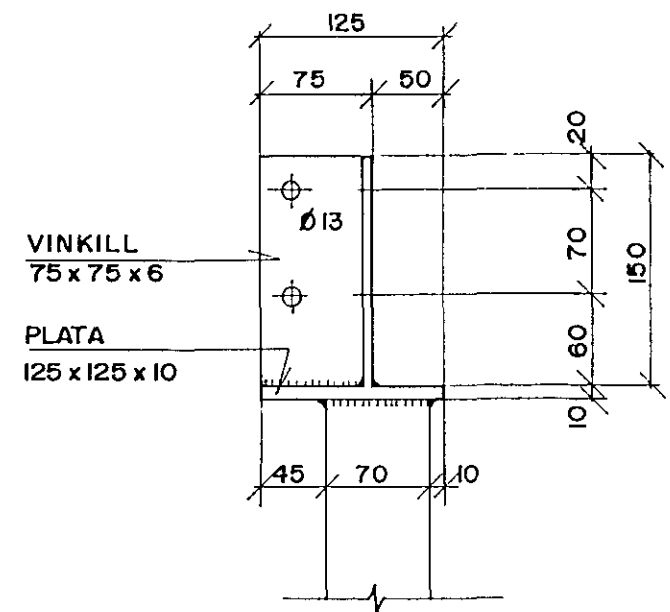
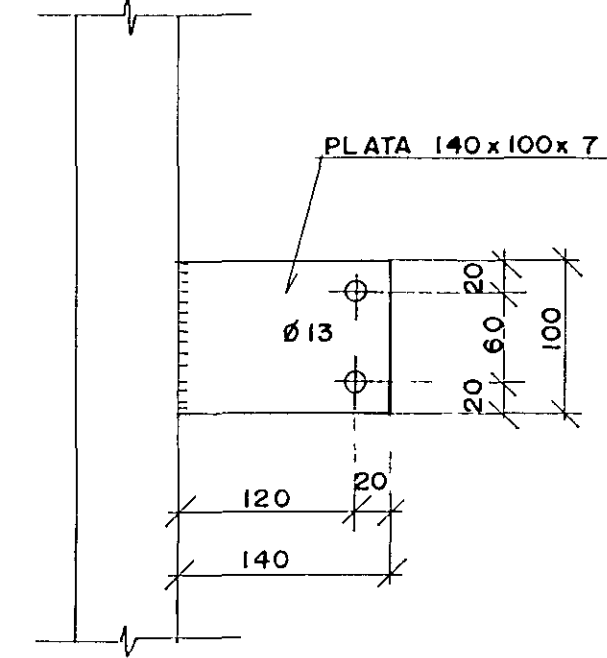


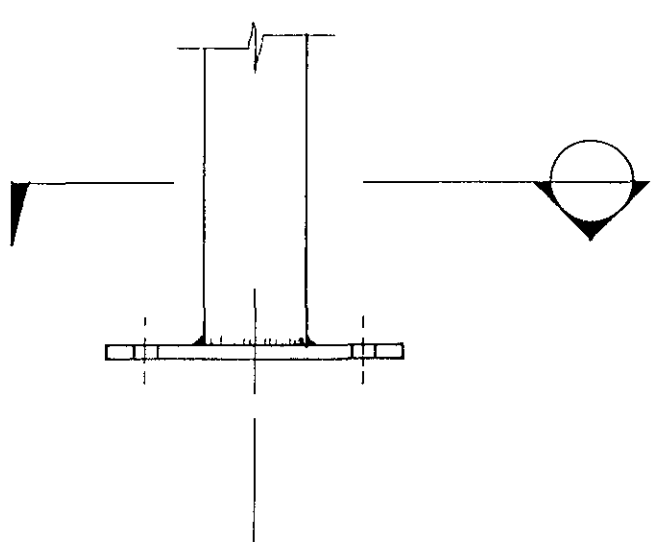
Sm 1
1:5



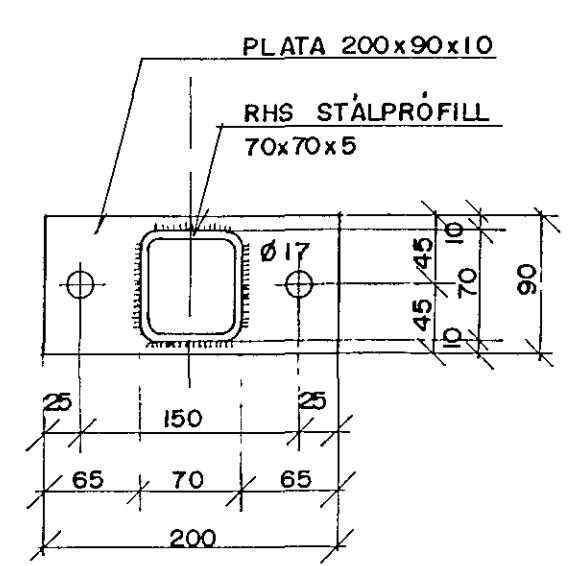
Sm 2
1:5



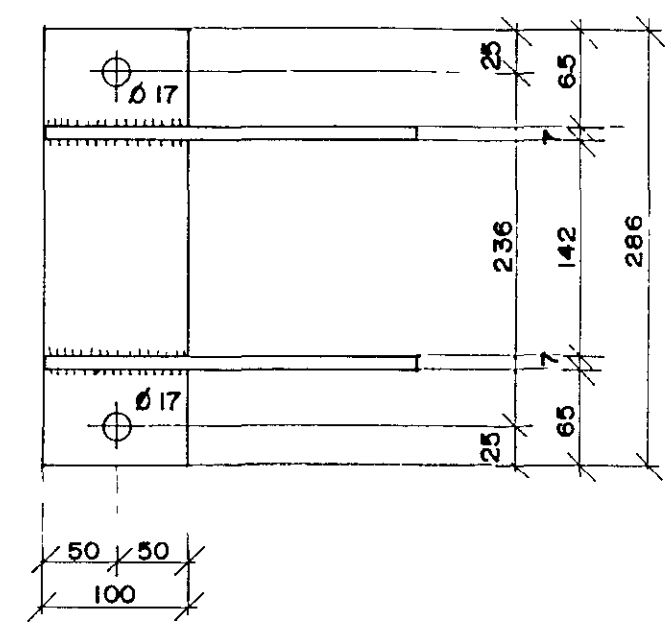
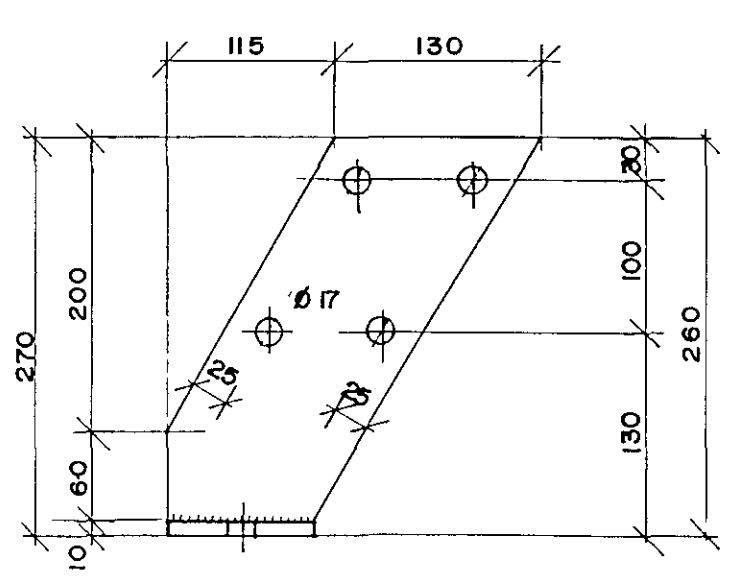
Sm 3
1:5



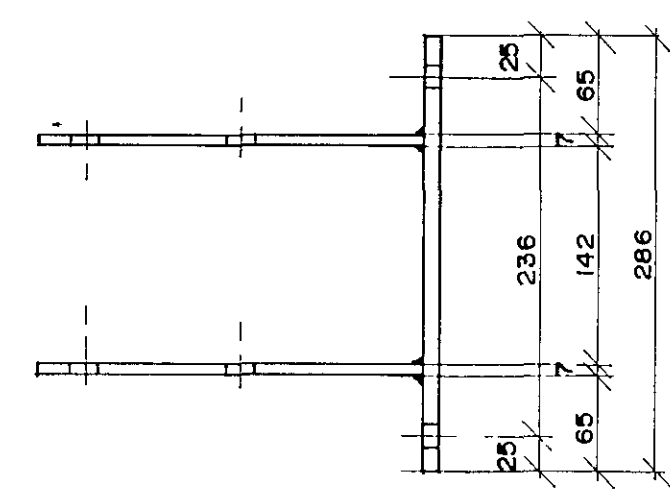
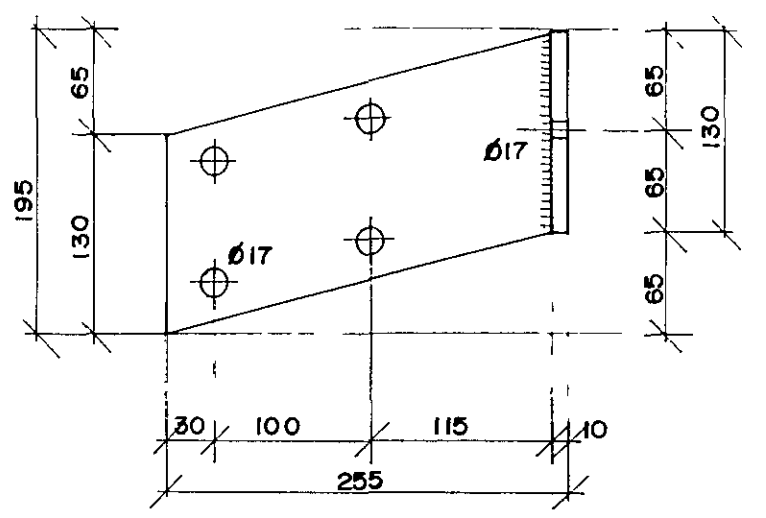
SNID
1:5



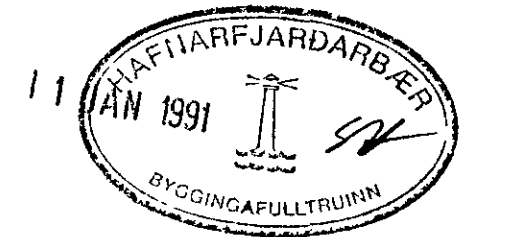
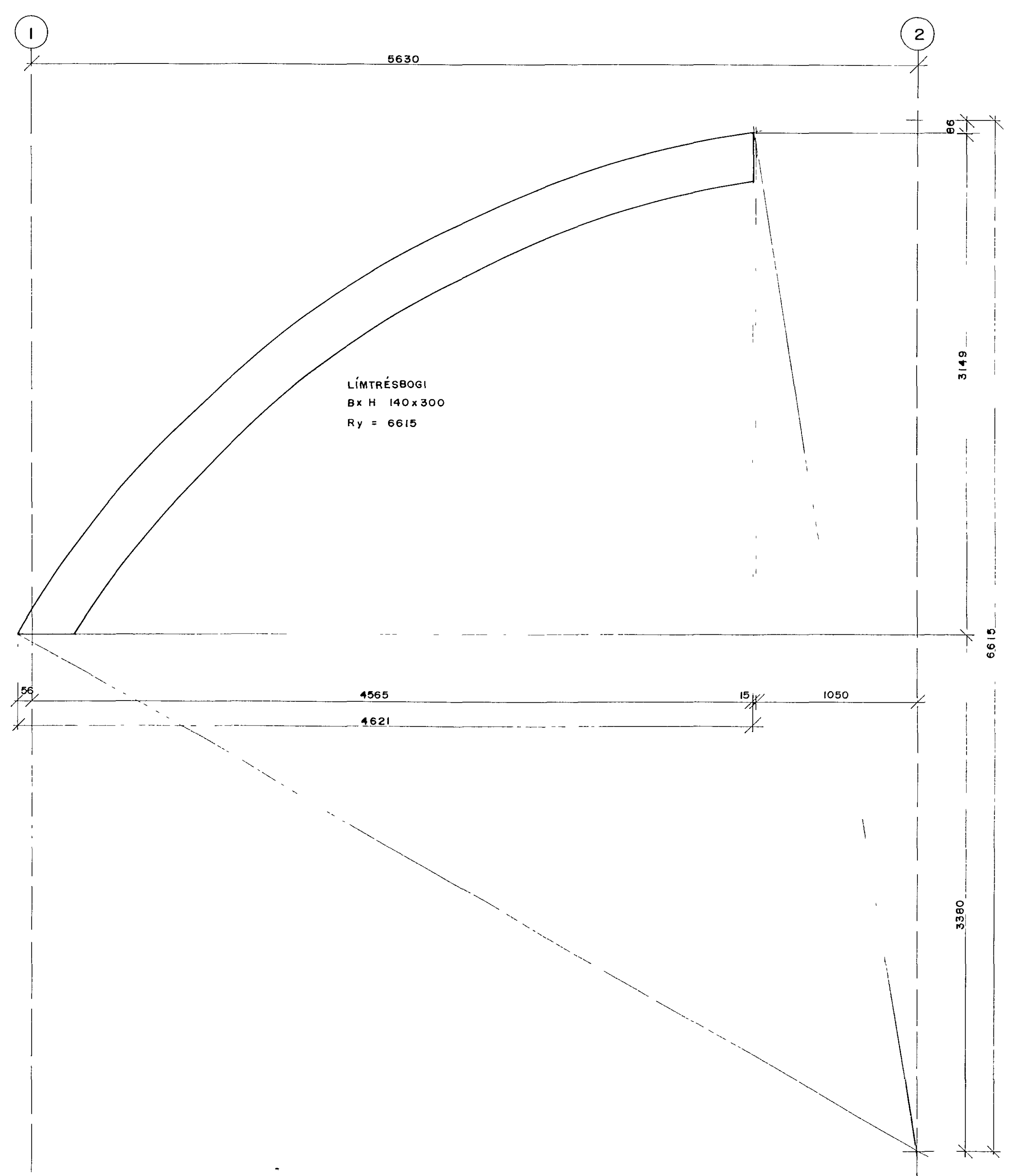
STÁLFESTING F 1
1:5



STÁLFESTING F 2
1:5



LÍMTRÉSBOGAR 4 STK
1:20



DOFRABERG 9, HAFNARFIRÐI		PAKVIRKI		MAK
BR. N. R. BREYTING		STÁLFESTINGAR		1:5
		LÍMTRÉSBITAR		1:20
Verkræðistofa Stefans og Björns s f CONSULTING ENGINEERS		REK. SV		VEITH. N. P.
REYKJAVÍKURVEGI 68 HAFNARFIRÐI - Sími 91 651310		TEI. GRT		8903
		FRAG. 19 05 89		BL. N. P.
		Björn P. P.		B 12