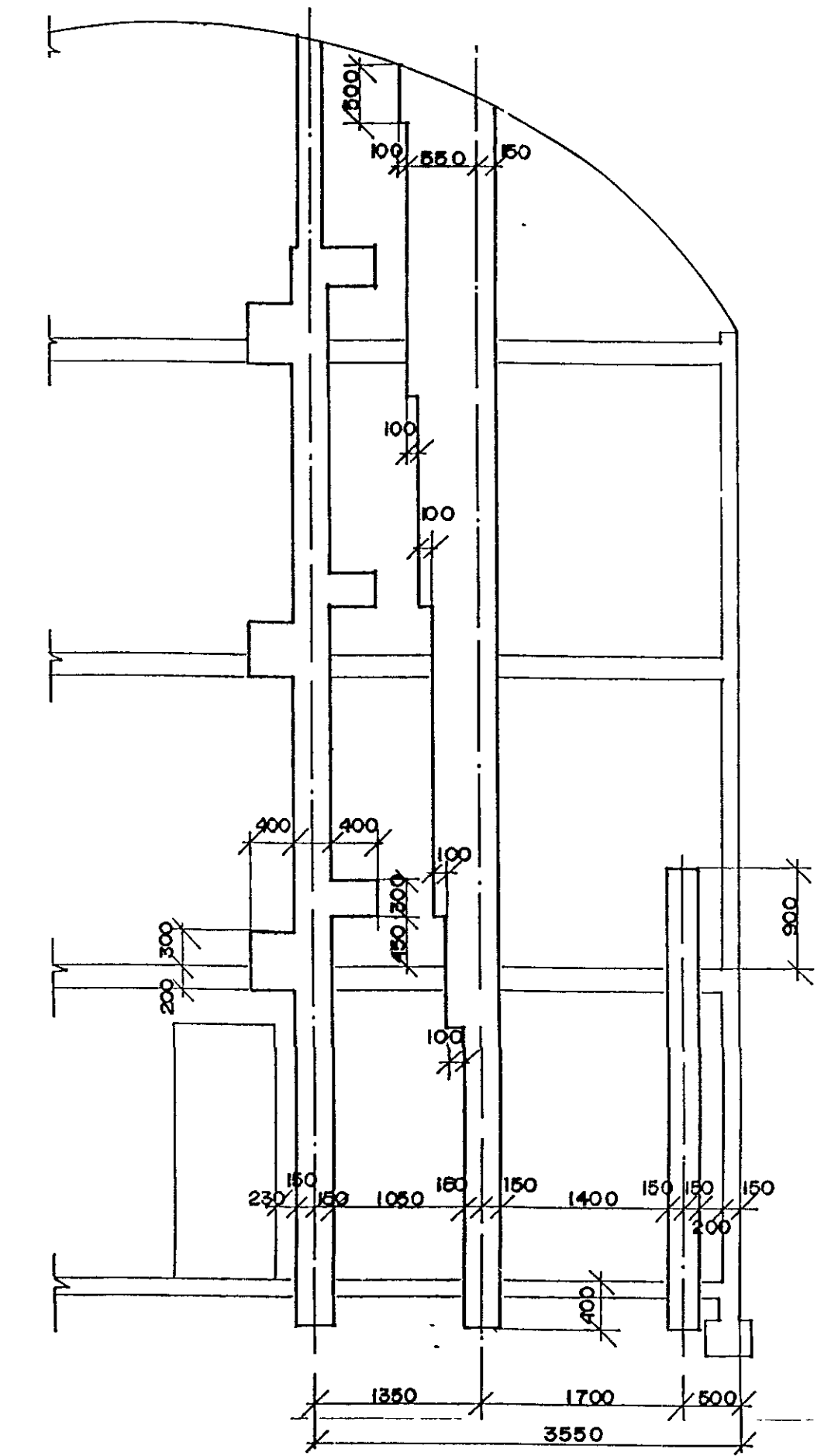
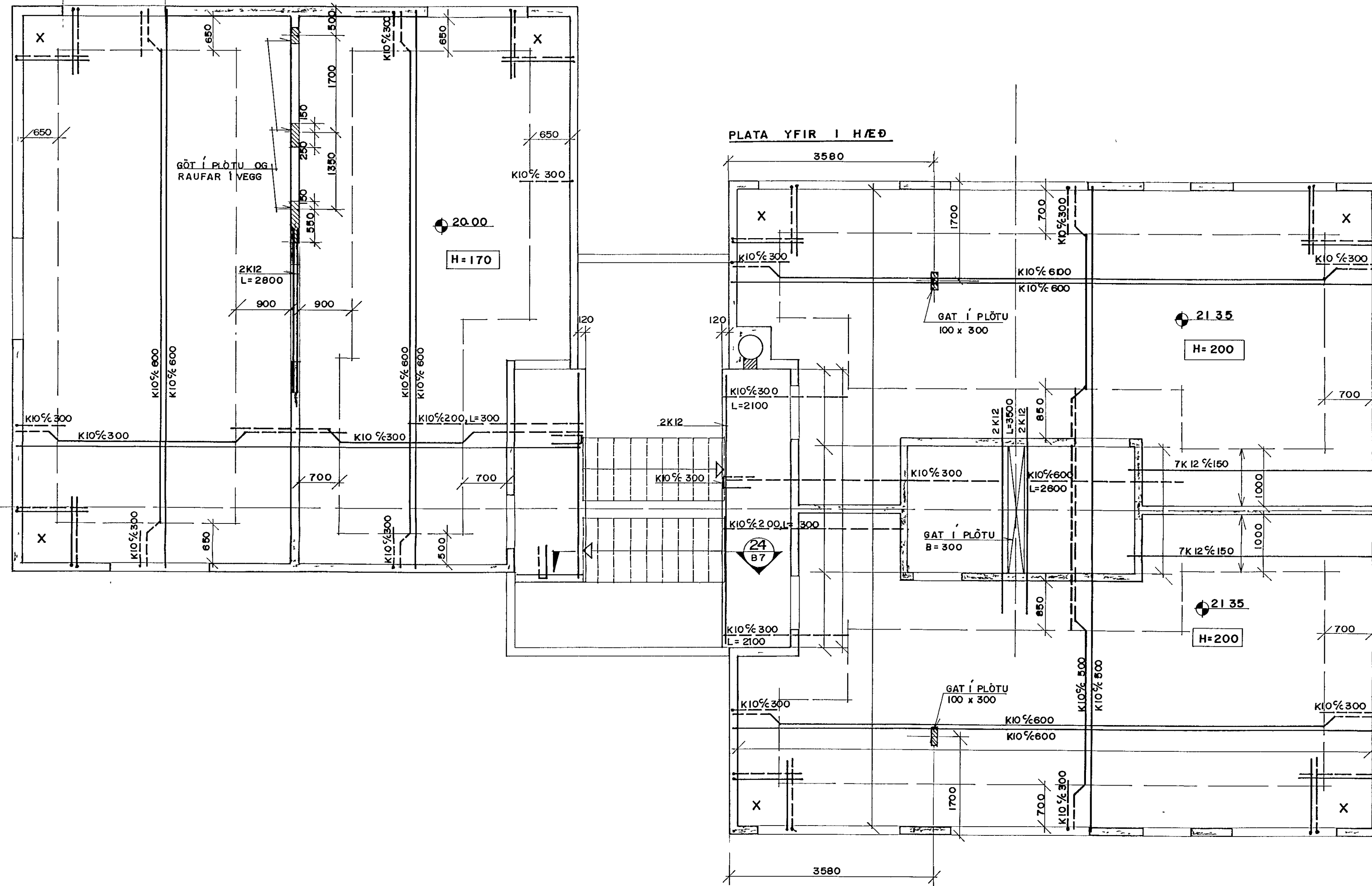


GRUNNMYND 1 50

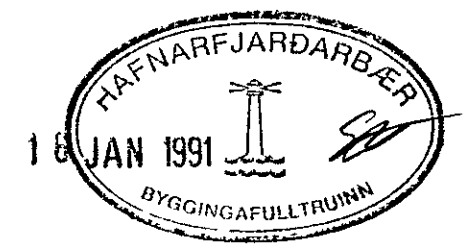
VEGGUR Í LÍNU G.
RAUFAR OG GÖT

PLATA YFIR I.H/ÆÐ

PLATA YFIR I H/ÆÐ



ATH —
EF GOLFNIDURFÖLL VERDA EKKI
INNSTEYPT SKAL SKILJA EFTIR
URTÖK FYRIR ÞAU Í PLÖTU.



DOFRABERG 9, HAFNARFIRÐI			
A	06.11.90	OP	B6
BR NR	BREYTING	P	GR
Verkfræðistofa Stefans og Björns s.f. CONSULTING ENGINEERS			PLÖTUR
REYKJAVÍKURVEGI 68 HAFNARFIRÐI SIMI 91 61 1341			PLATA YFIR I.H/ÆÐ
SV	GR	GR	1 50
26.06.89	Björn Jónsson	B4	89 03