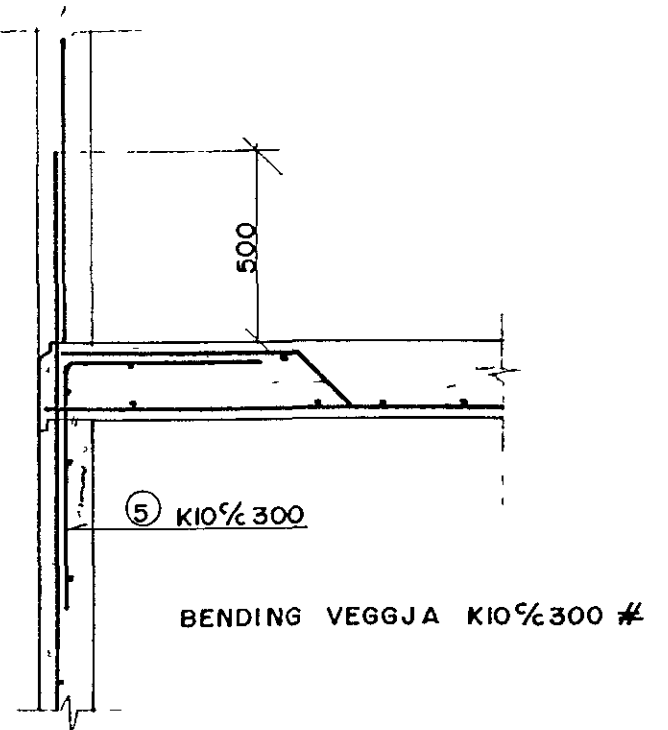
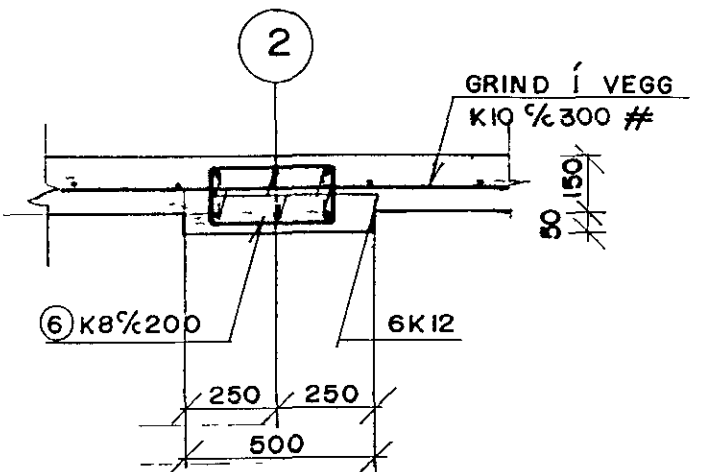


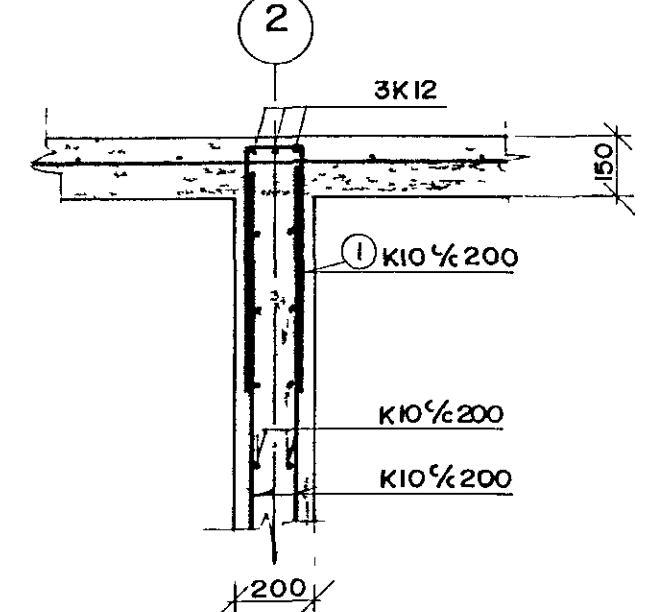
SNID 1:20 (21)



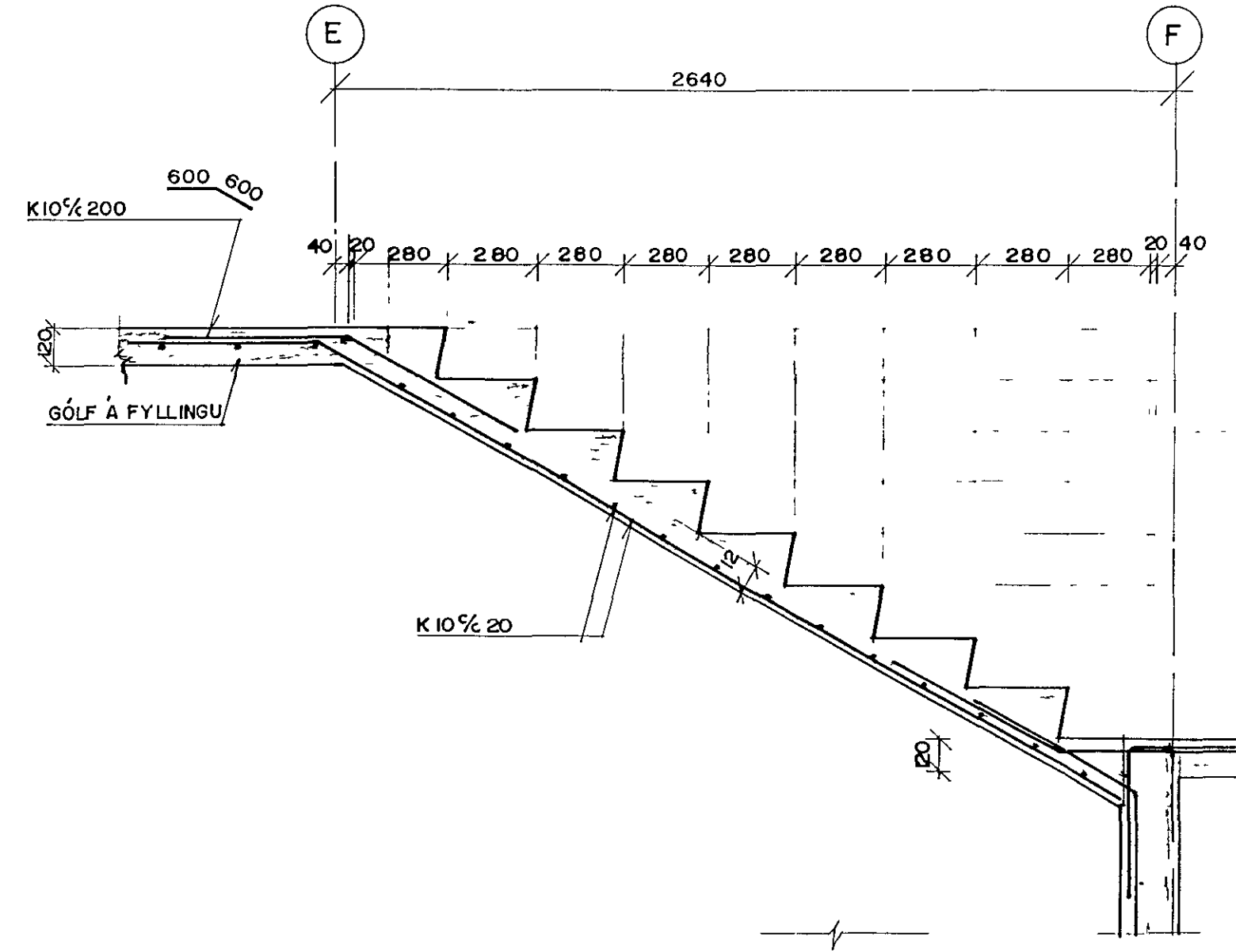
SNID 1:20 (22a)



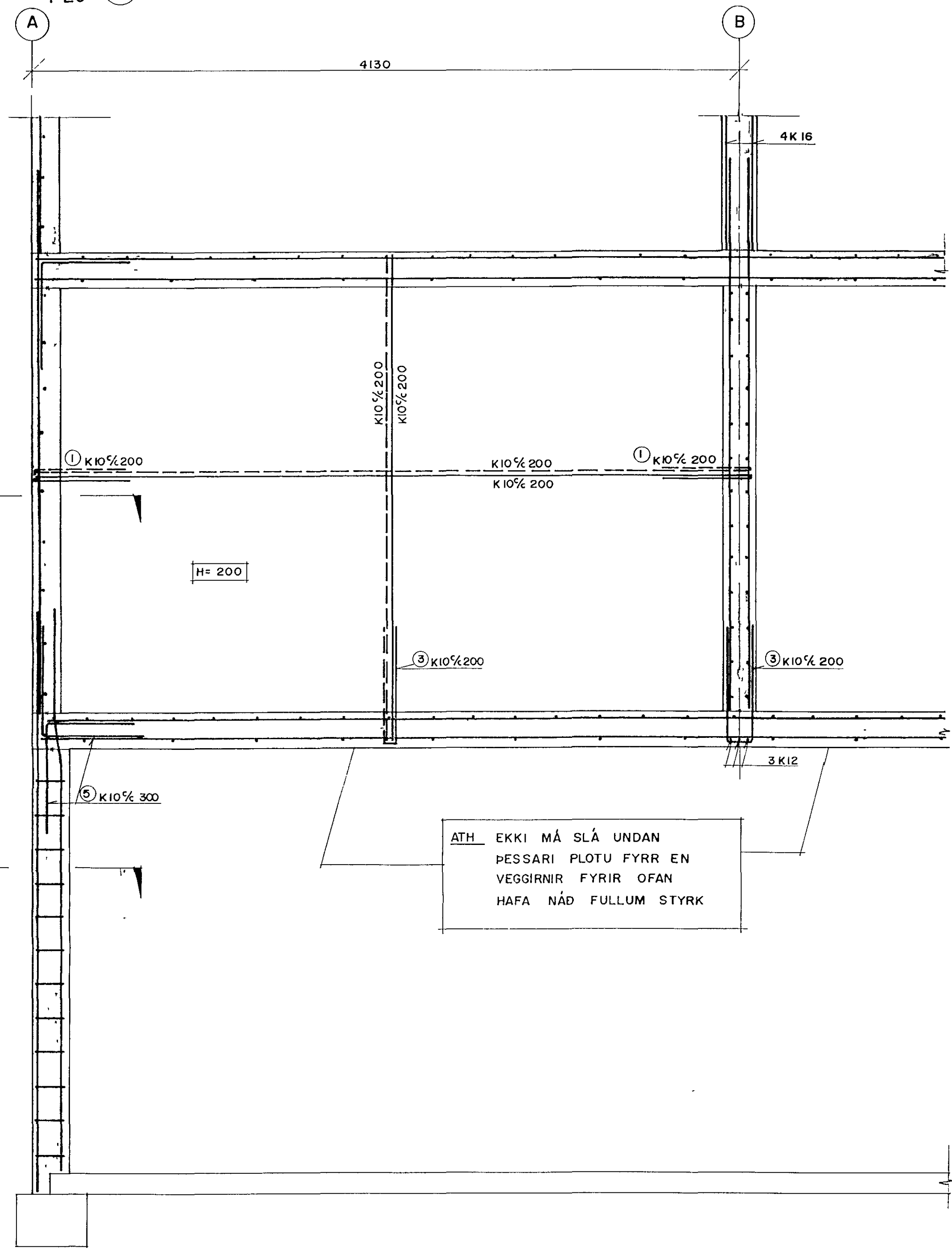
SNID 1:20 (22b)



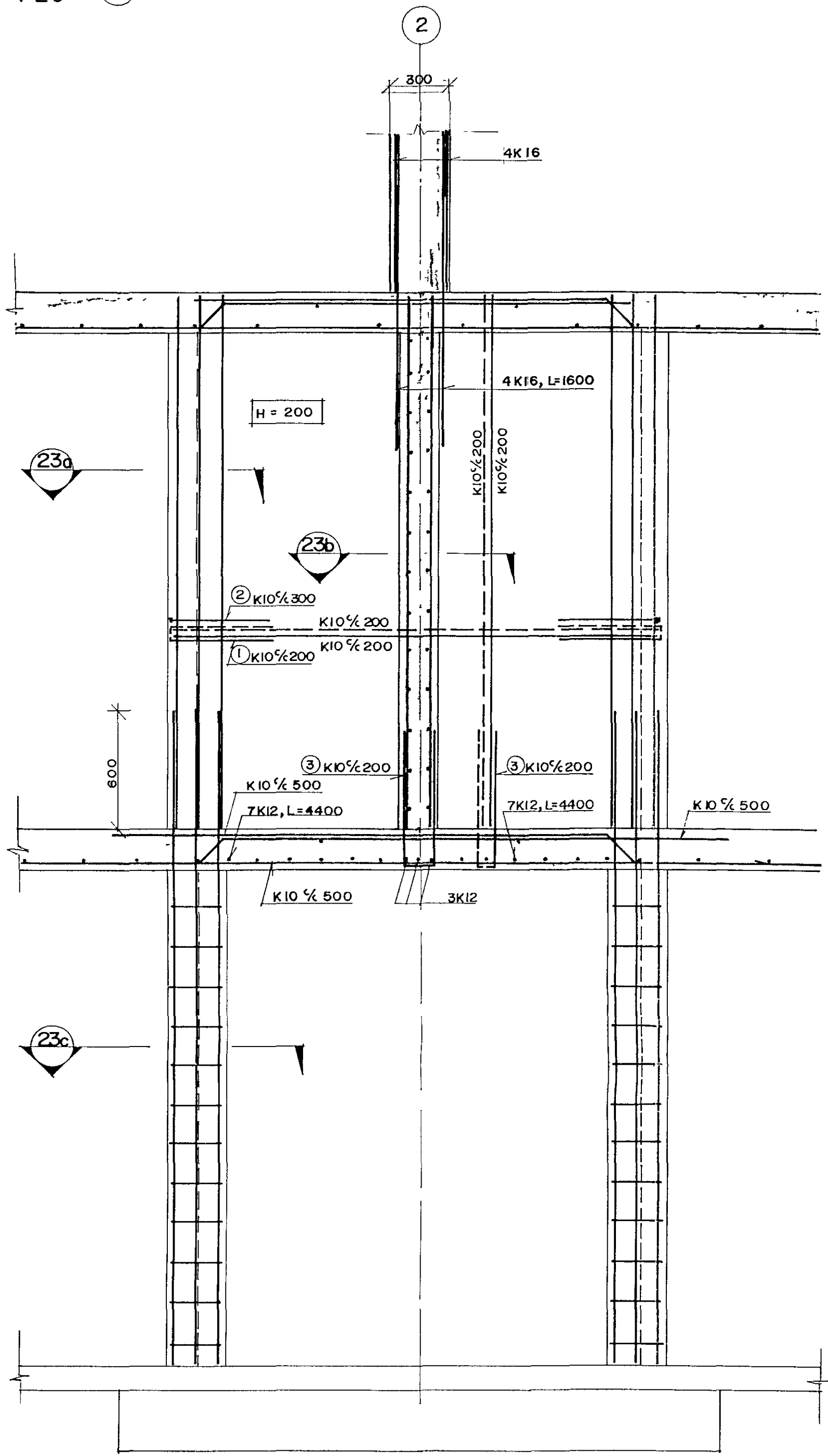
SNID 1:20 (24)



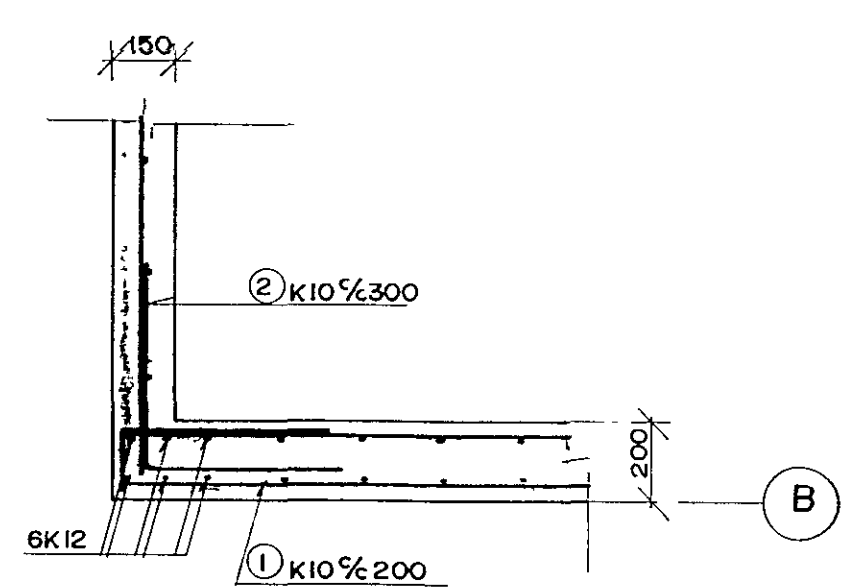
SNID 1:20 (22)



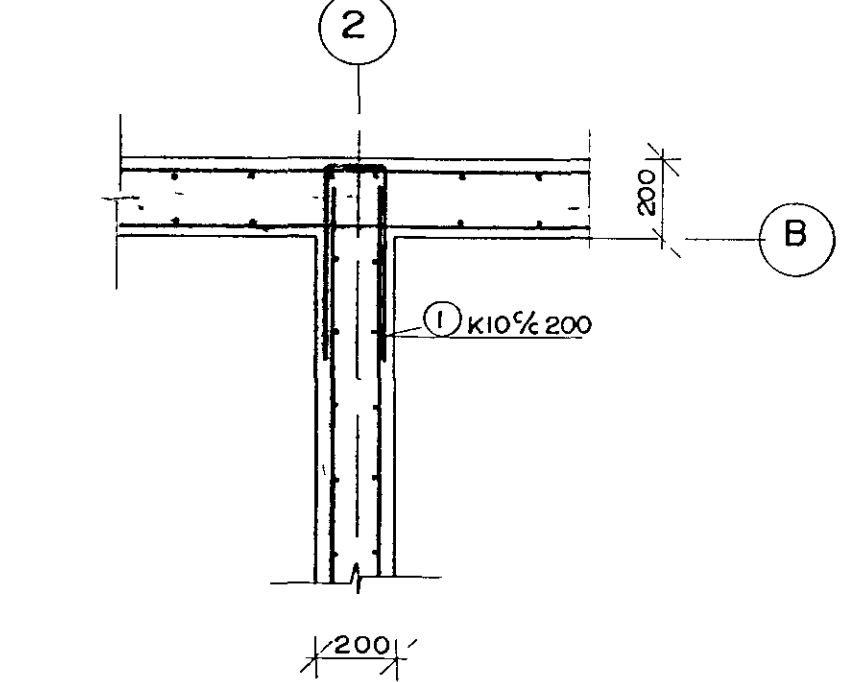
SNID 1:20 (23)



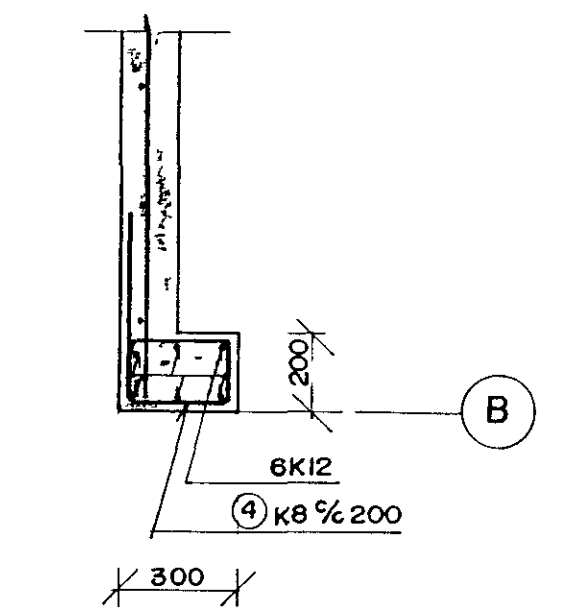
SNID 1:20 (23a)



SNID 1:20 (23b)



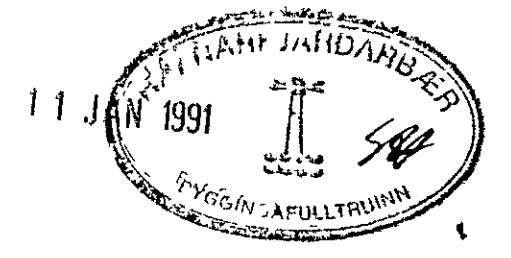
SNID 1:20 (23c)



ATH EKKI MÁ SLÁ UNÐAN ÞESSARI PLOTU FYRR EN VEGGIRNIR FYRIR OFAN HAFA NÁÐ FULLUM STYRK

ÁRNASKRÁ

NR	GERÐ	MÁL
1	K10	150 500
2	K10	500 500
3	K10	150 700
4	K8	500 250
6	K8	150 300
7	K8	50 500
8	K8	150 550
9	K8	100 500
10	K8	150 250



DOFRABERG 9, HAFNARFIRÐI

A	SNID 22 OG 23	12 11 90	BG	GR	PLOTUR	1:20
BR NR	ÞREYTING	P	1		SNID 21 - 24	VER NR
Verkfæðistofa Stefans og Bjornis s f CONSULTING ENGINEERS					REIPL SV	GR
REYKJAVIKURVEGI 68 HAFNARFIRÐI - SIMI 91 651310					DATE	16 05 '89
					BY TIP	B 7