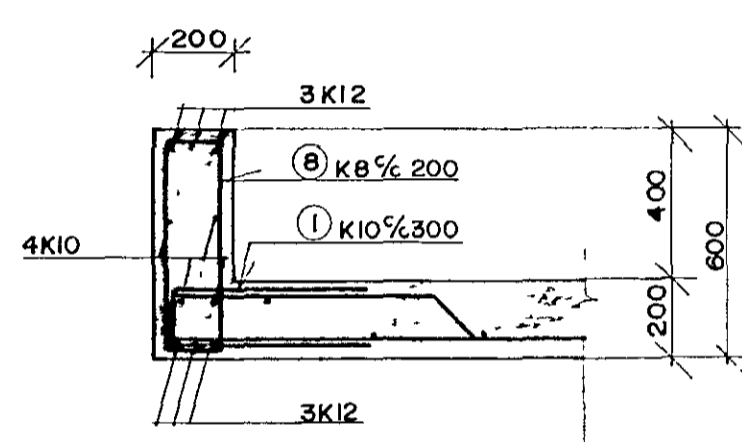
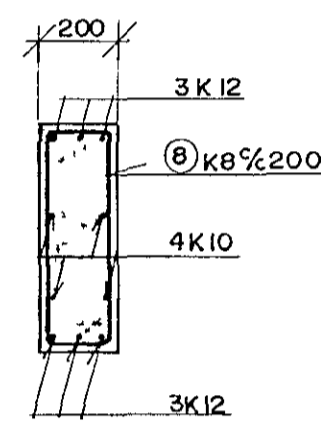


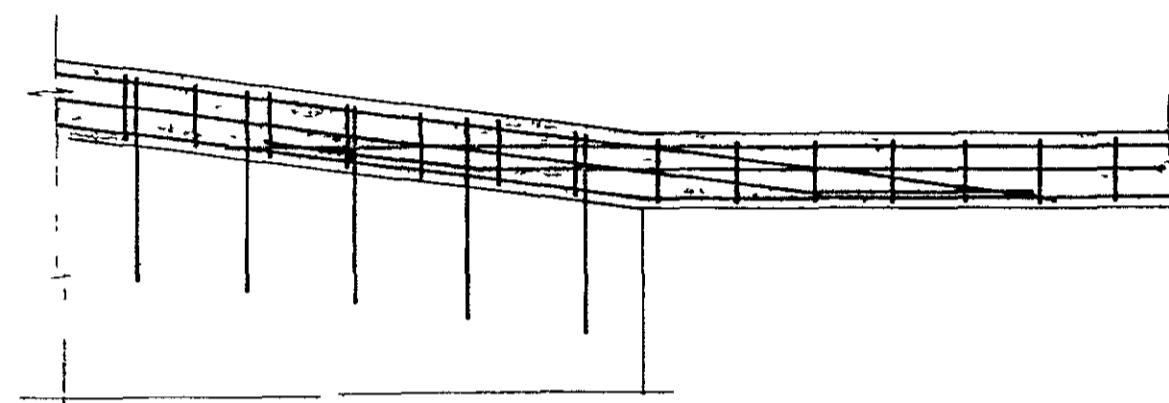
SNID 1'20 (26)



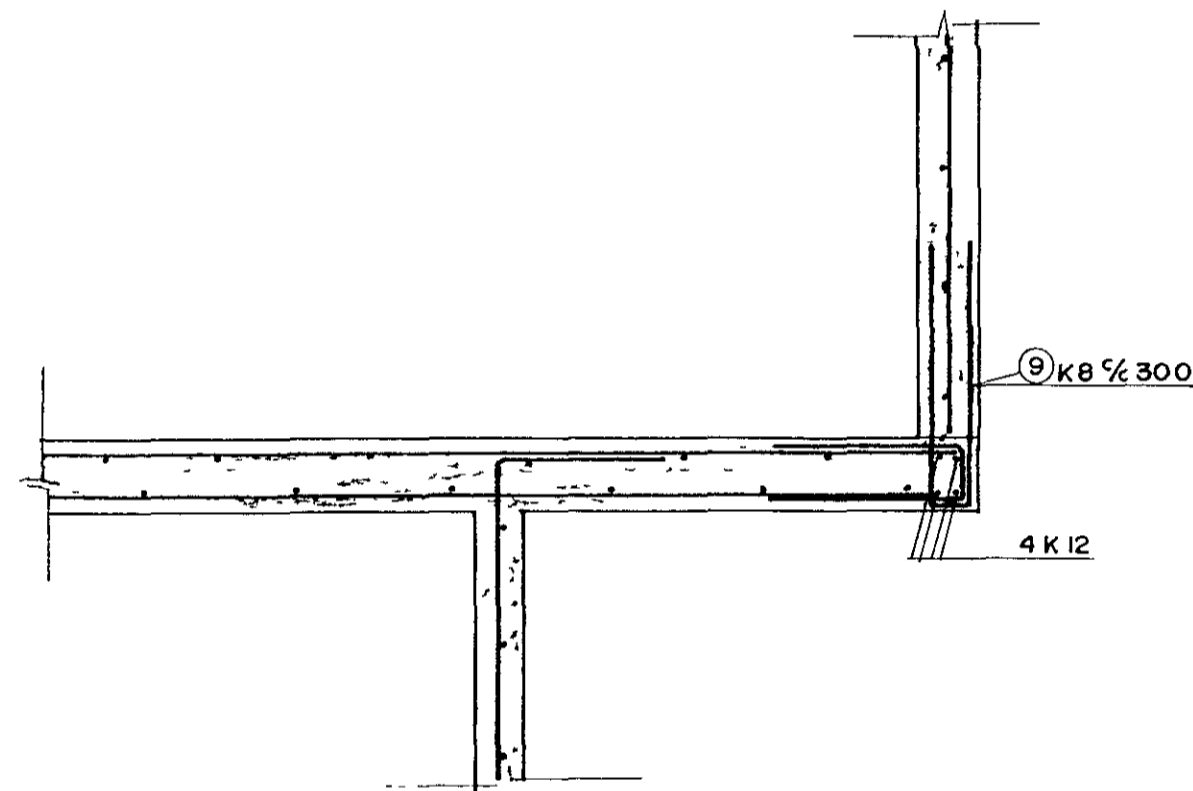
SNID 1'20 (27)



SM A  
SÉÐ OFAN Á BITA  
1'20



SNID 1'20 (28)



11 JAN 1991

DOFRABERG 9, HAFNARFIRÐI			
DR. NR.	BRÉTING	R.	T.
PLÖTUR		1'20	
SNID 25-28		VERK. N <sup>o</sup>	
Verkfræðistofa Stelans og Björns s t CONSULTING ENGINEERS		8903	
REKNA SV	TEIHA GRT	TEIHA	DR. NR.
DAGS 16 05 '89	Björn Jónsson		B 8
REYKJAVÍKURVEGI 68 HAFNARFIRÐI - SIMI 51 651340			