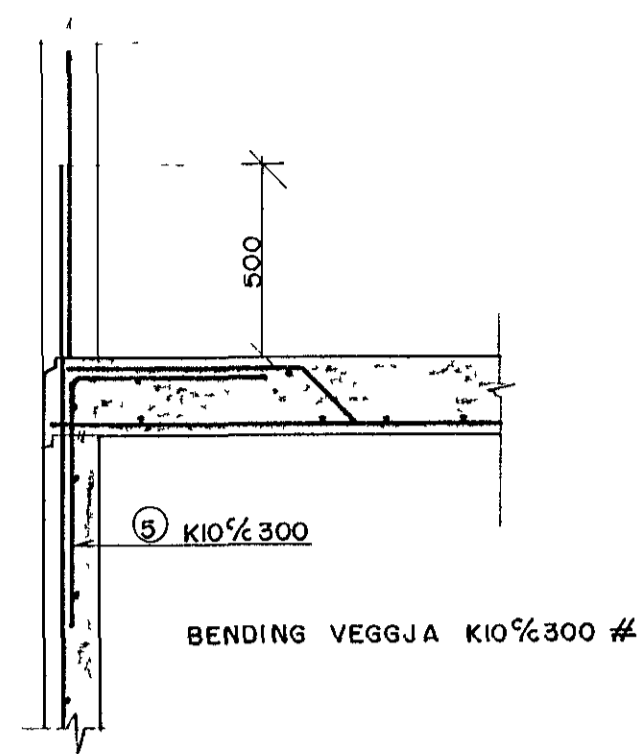
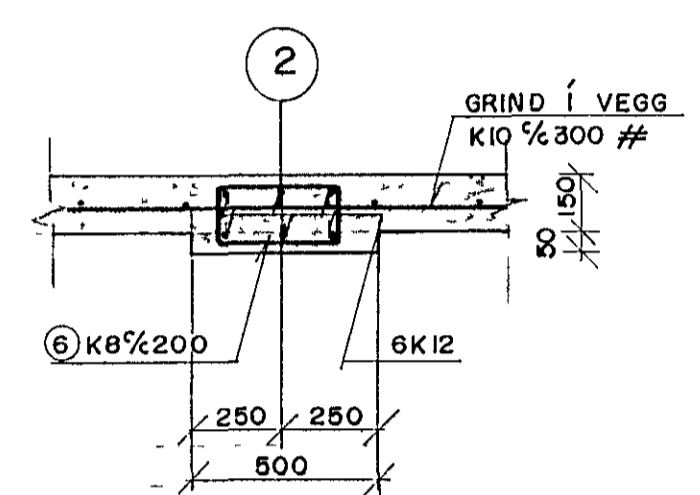


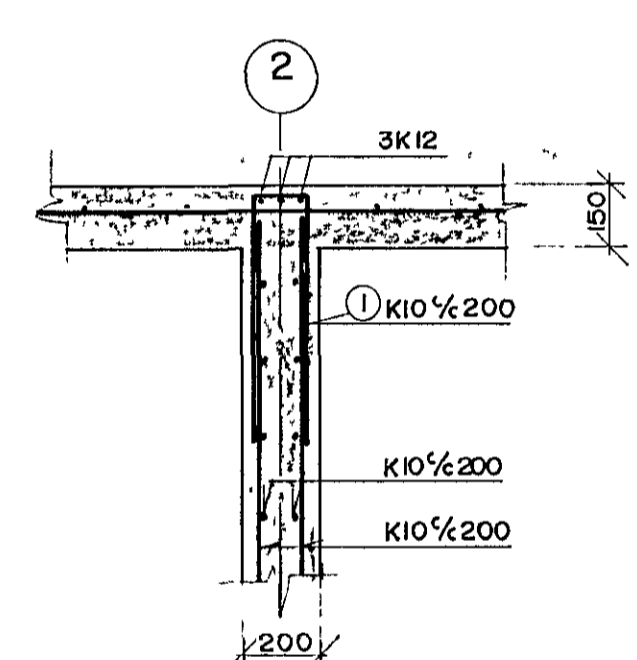
SNID 1:20 (21)



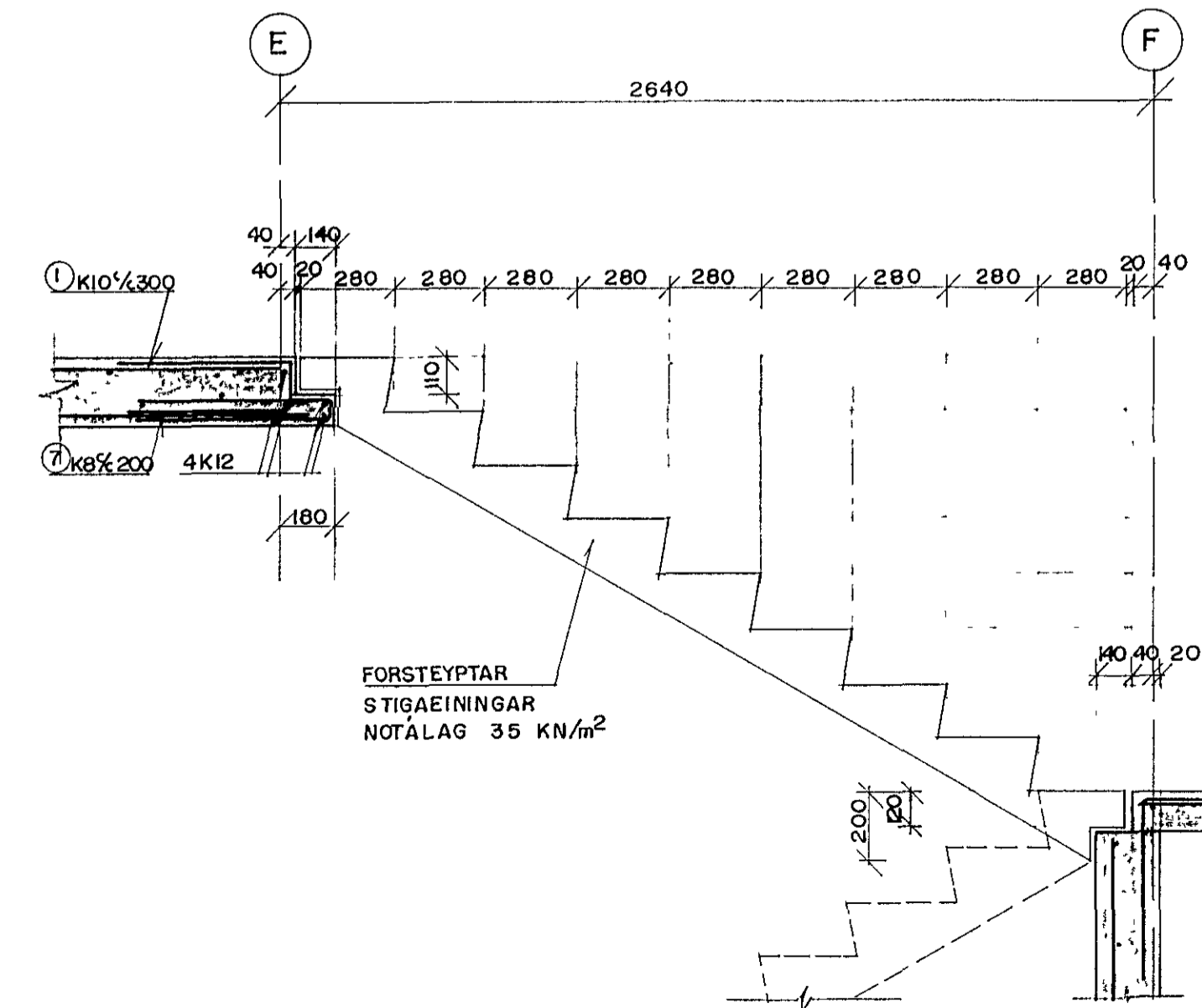
SNID 1:20 (22a)



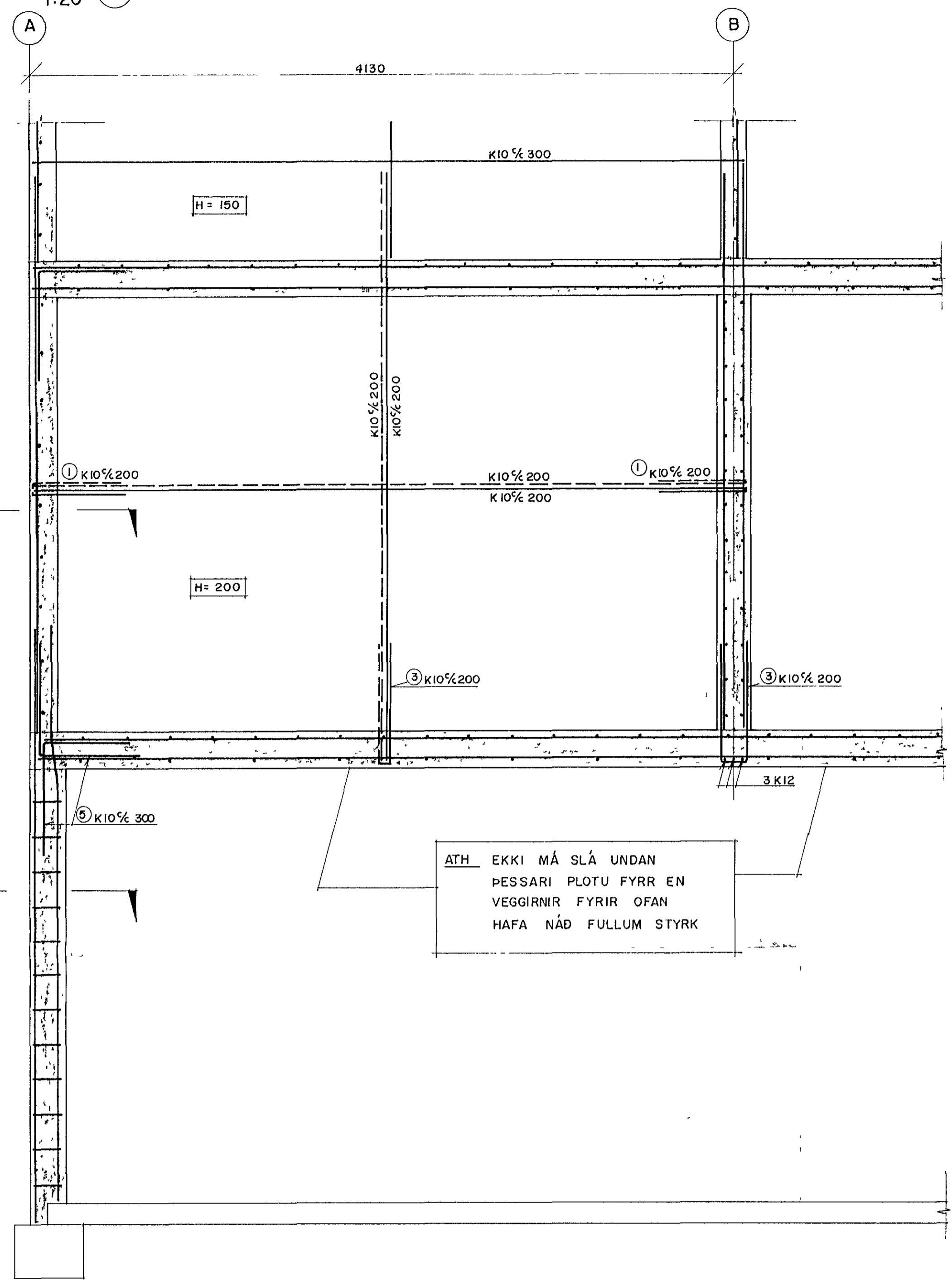
SNID 1:20 (22b)



SNID 1:20 (24)

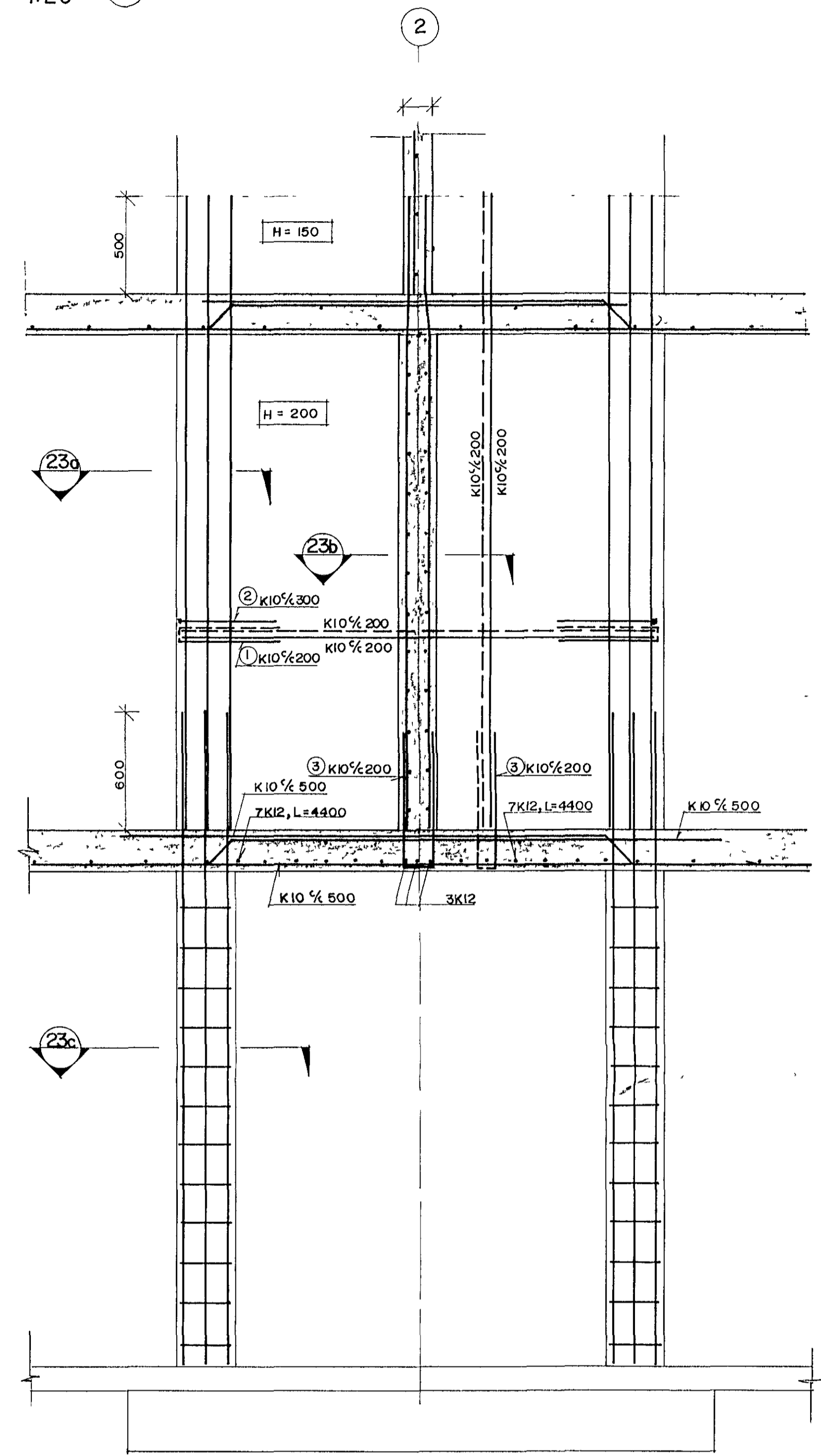


SNID 1:20 (22)

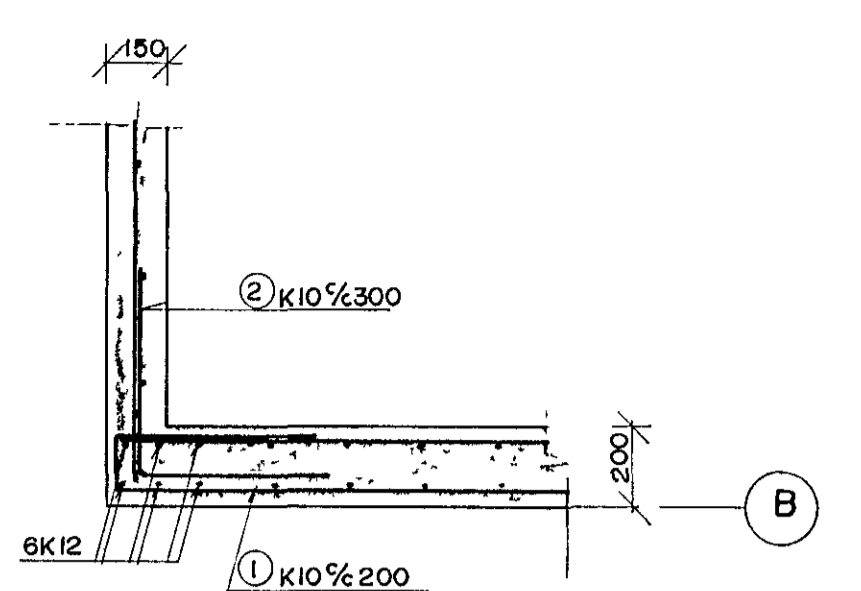


ATH EKKI MÁ SLÁ UNÐAN ÞESSARI PLOTU FYRR EN VEGGIRNIR FYRIR OFAN HAFA NÁÐ FULLUM STYRK

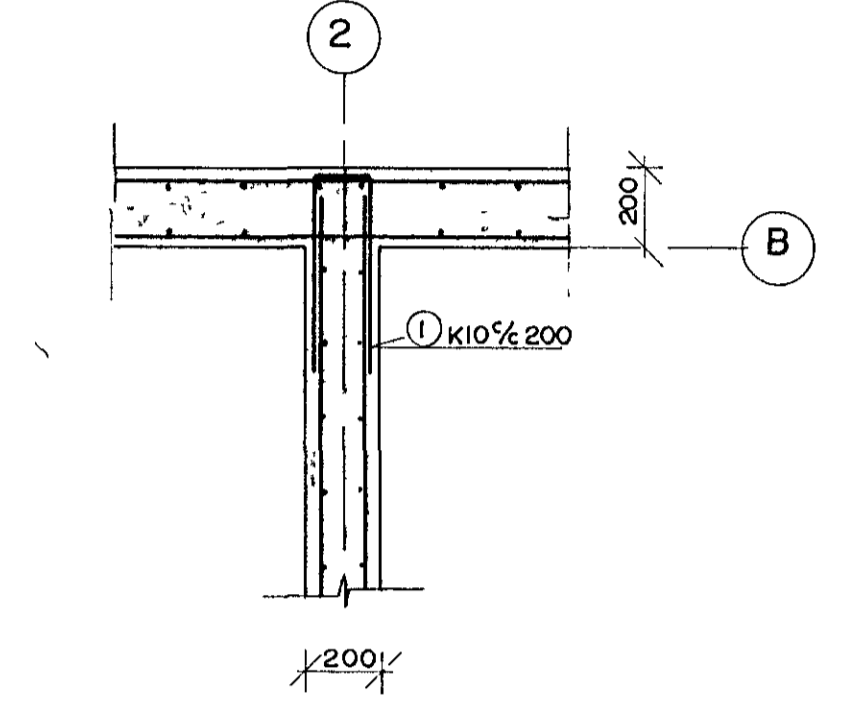
SNID 1:20 (23)



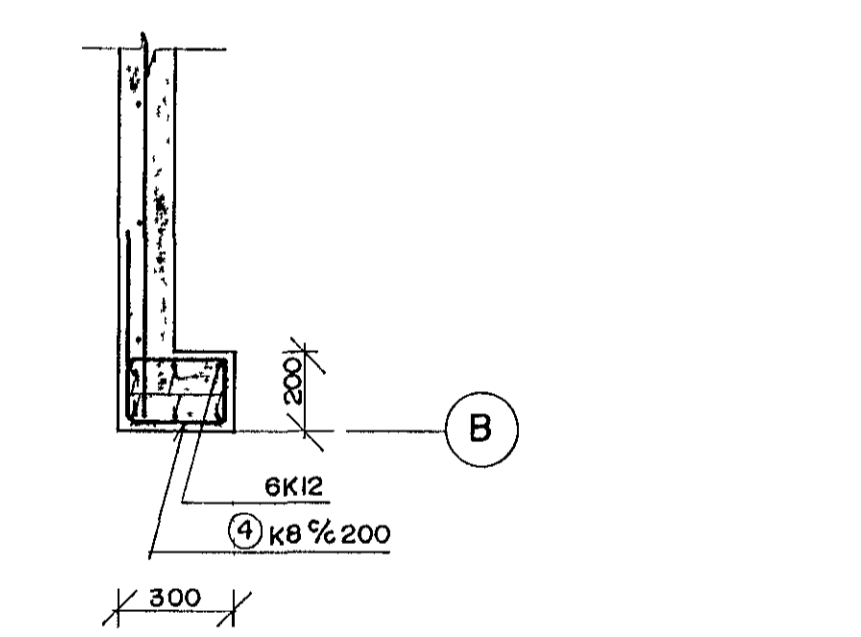
SNID 1:20 (23a)



SNID 1:20 (23b)

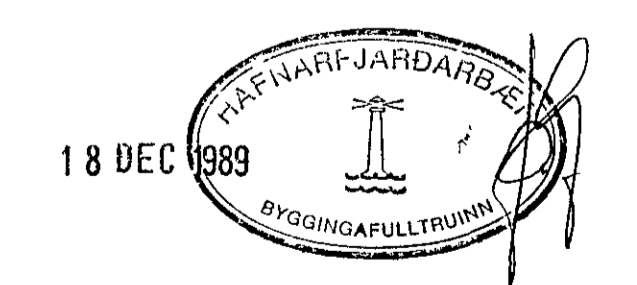


SNID 1:20 (23c)



JÁRNASKRÁ

NR	GERÐ	MÁL
1	K10	150 500
2	K10	500 500
3	K10	150 700
4	K8	500 250
5	K8	150 300
6	K8	60 500
7	K8	150 550
8	K8	100 500



DOFRABERG 9, HAFNARFIRÐI

PLOTUR
SNID 21 - 24

Verkfræðistofa Stefans og Bjorns s f
CONSULTING ENGINEERS
HEVJAVIKURVEGI 6
HAFNARFIRÐI - SIMI 91 651340

REIKN SV TEIHL GRT YFIRF
DAGS 16 05 '89

MAV 1:20
VERF NR 89 03
BL NR B.7