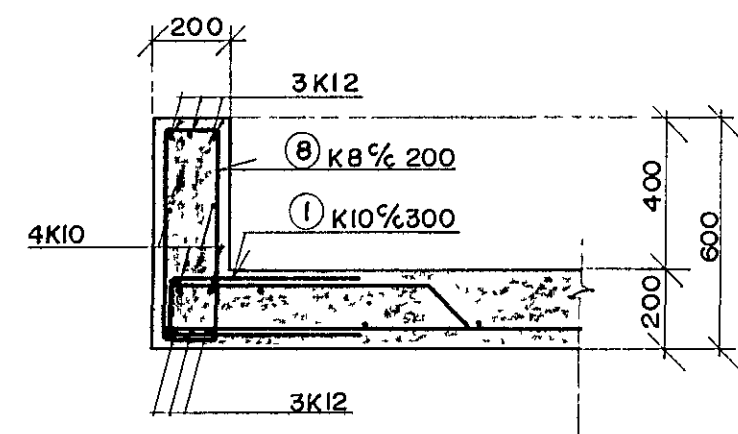
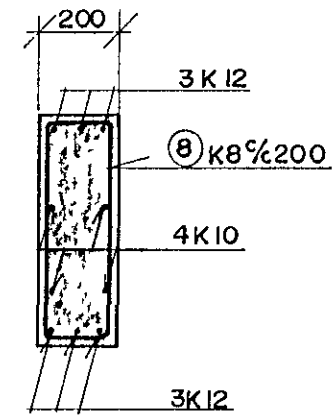


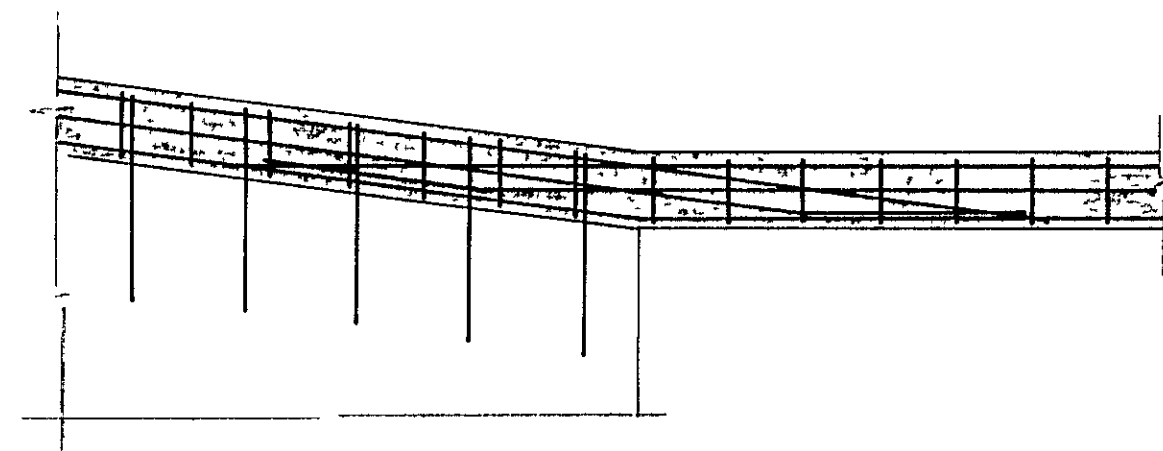
SNID 26  
1:20



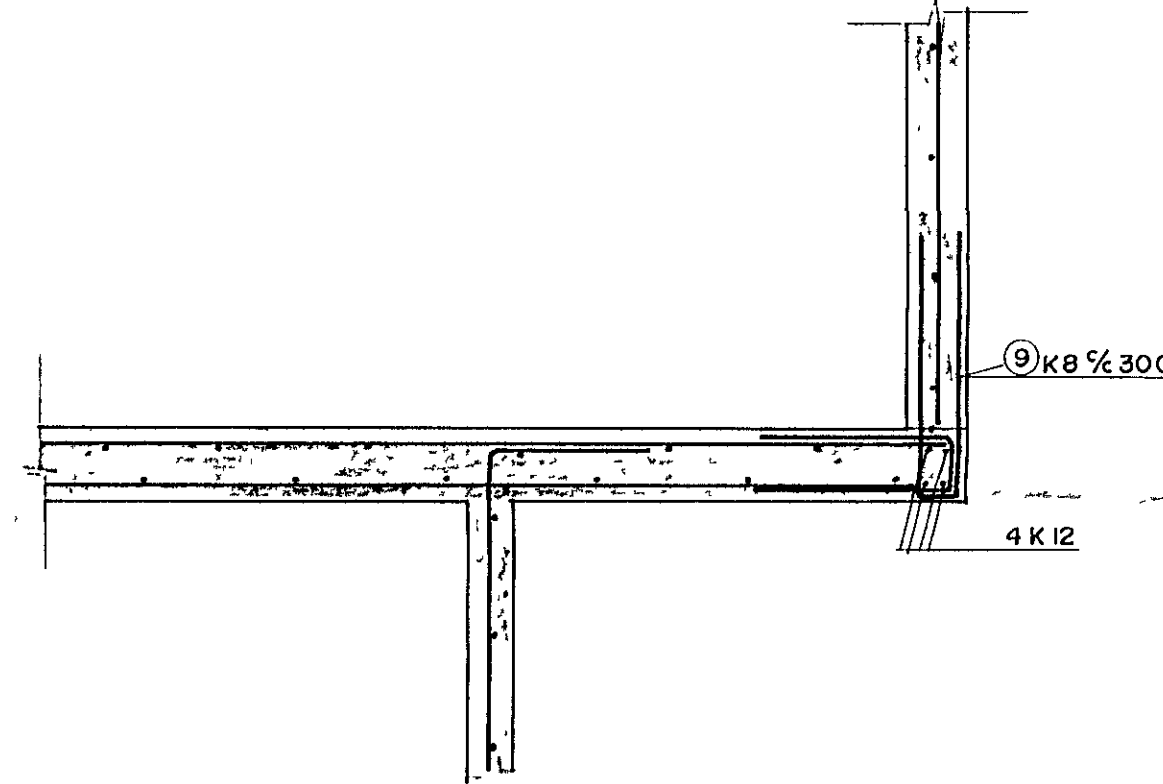
SNID 27  
1:20



SM A  
SÉD OFAN Á BITA  
1:20



SNID 28  
1:20



18 DEC 1989  
HAFNARFJÁRDARBA  
BYGGINGAÞRÁTTUNINGUR

DOFRABERG 9, HAFNARFIRÐI		PLÖTUR		MKV
BR. NR.	BREYTING	RI	T	1.20
SNID 25 - 28				VERK. NR.
Verfræðistofa Stefans og Björns s f CONSULTING ENGINEERS				89.03
REIKN.	SV	TEKNI.	GRT	BL. NR.
DAGS	16.05.89			B. 8