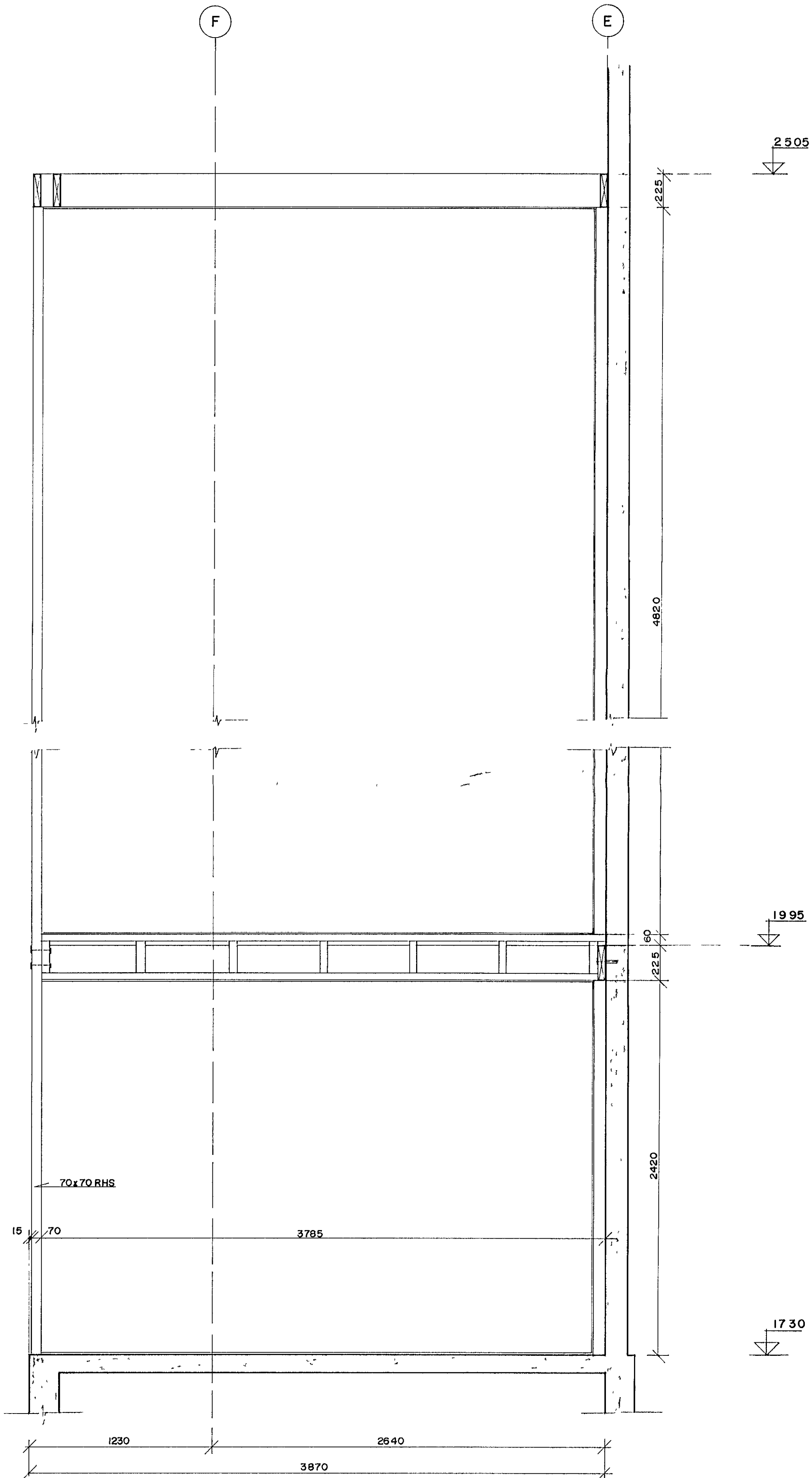
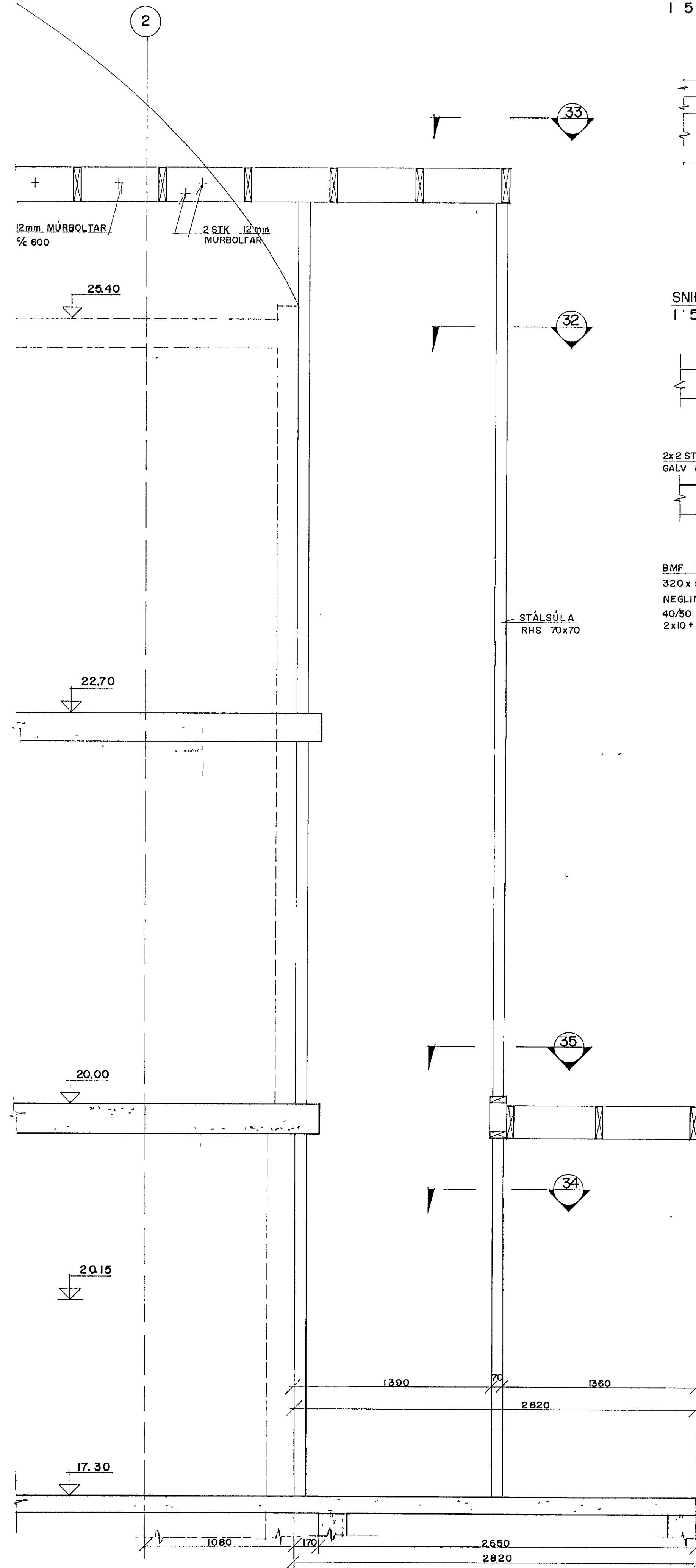


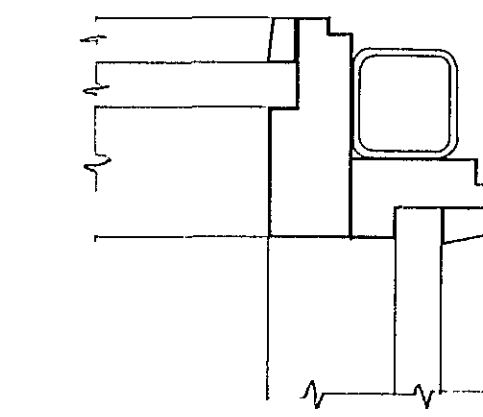
SNID 30
1:20



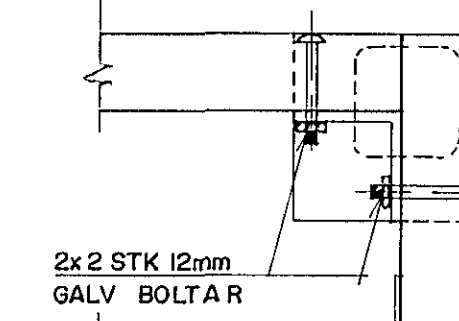
SNID 31
1:20



SNID 32
1:5

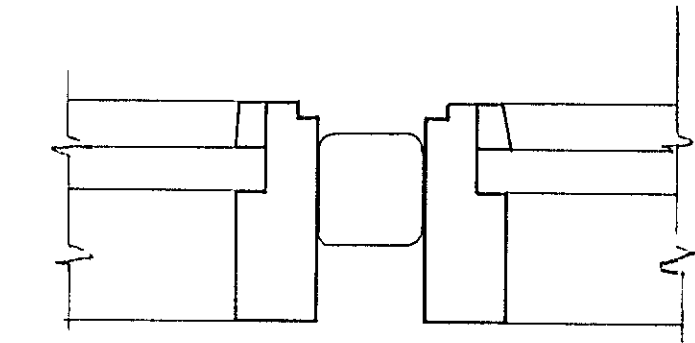


SNID 33
1:5

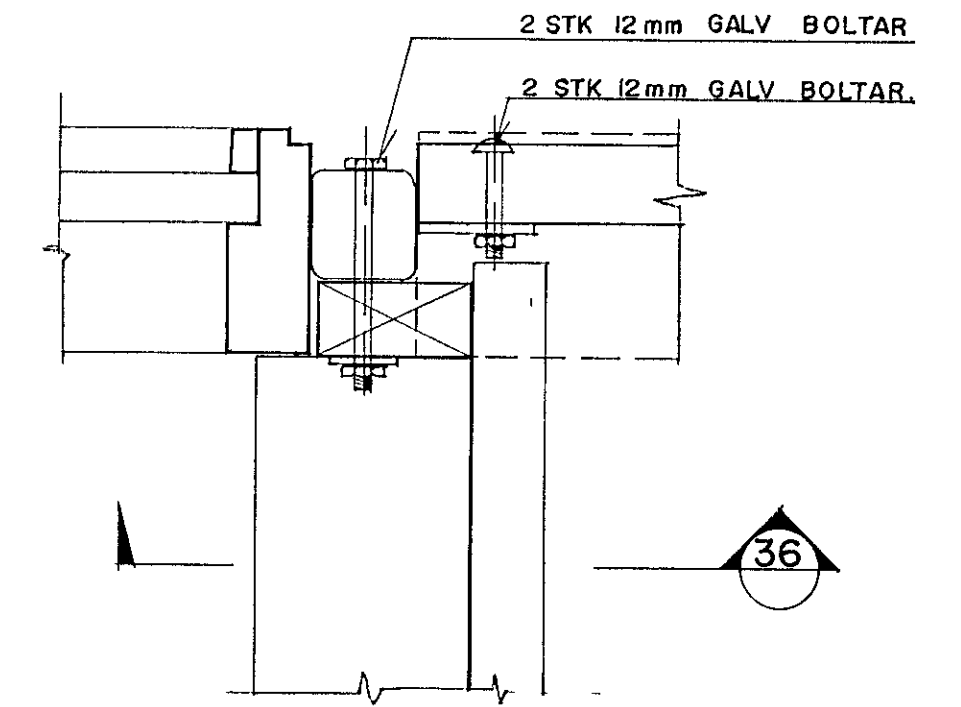


BMF BITASKÓR
320 x 51x135
NEGLING MED
40/50 KAMBSAUM
2x10 + 2x5 STK

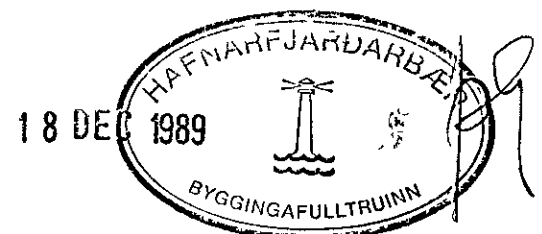
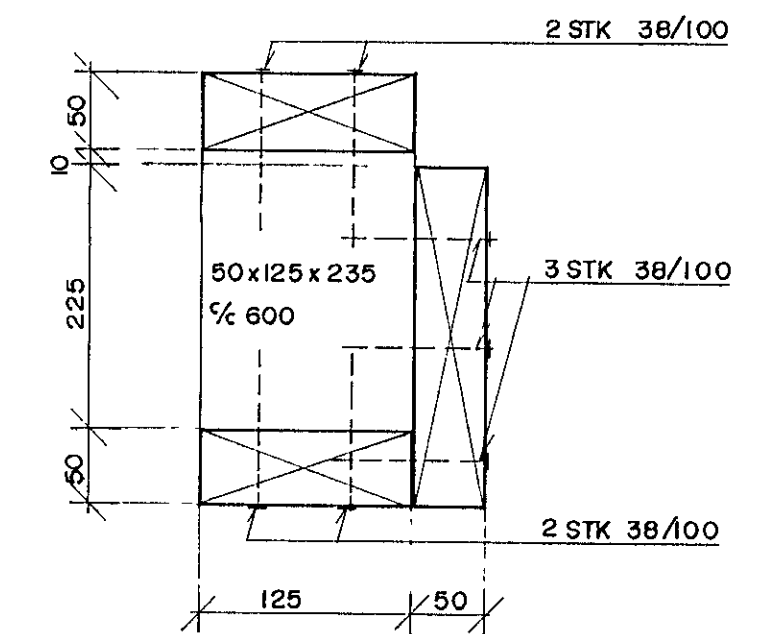
SNID 34
1:5



SNID 35
1:5



SNID 36
1:5



DOFRABERG 9, HAFNARFIRÐI		PAKVIRKI	SKV 1:5
SNID 30 - 36		VERK NR	88 03
REIÐI SV	TEIÐI GRT	YFIRIÐ	BL NR
19 05 89			B. II
Verkræðistofa Stefans og Björns s f CONSULTING ENGINEERS REYKJAVÍKURVEGI 68 HAFNARFIRÐI - Sími 91 651 340			