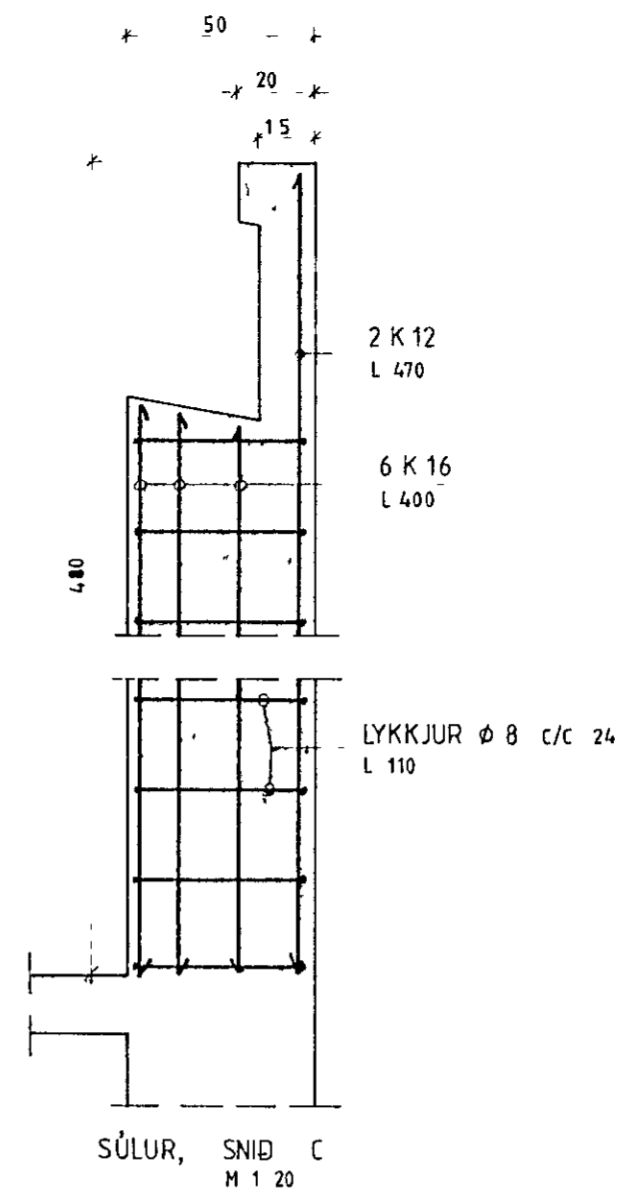
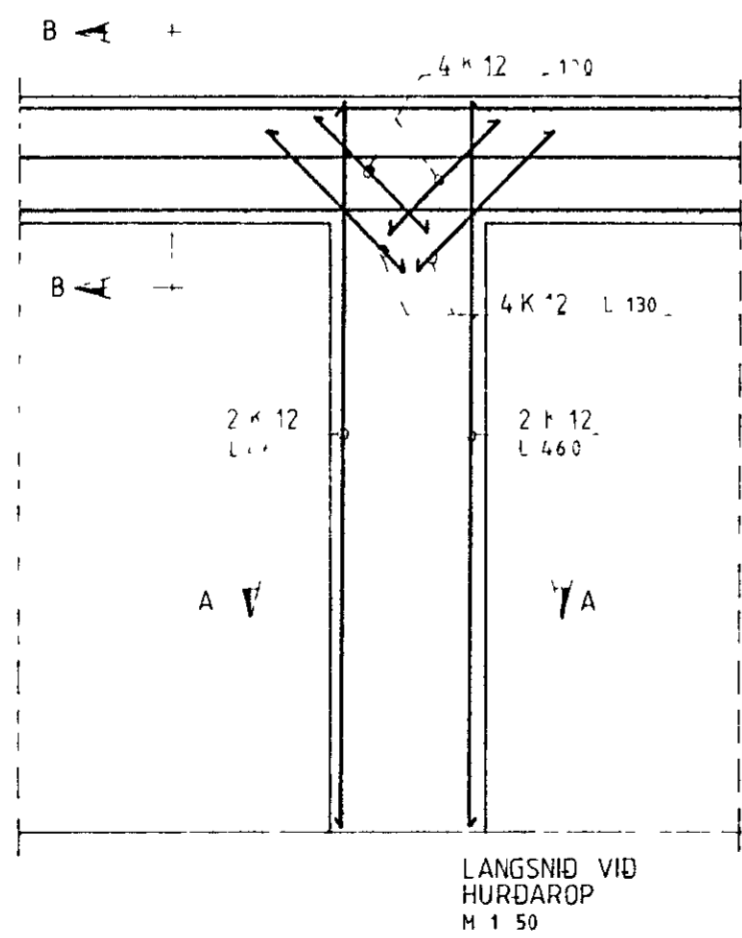


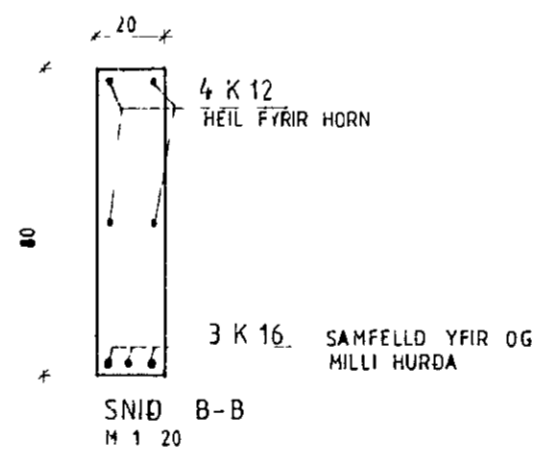
PLAN H 1 100



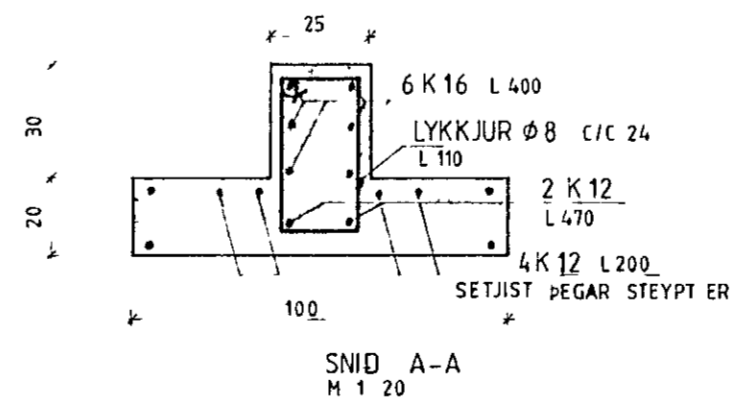
SÚLUR, SNID C  
H 1 20



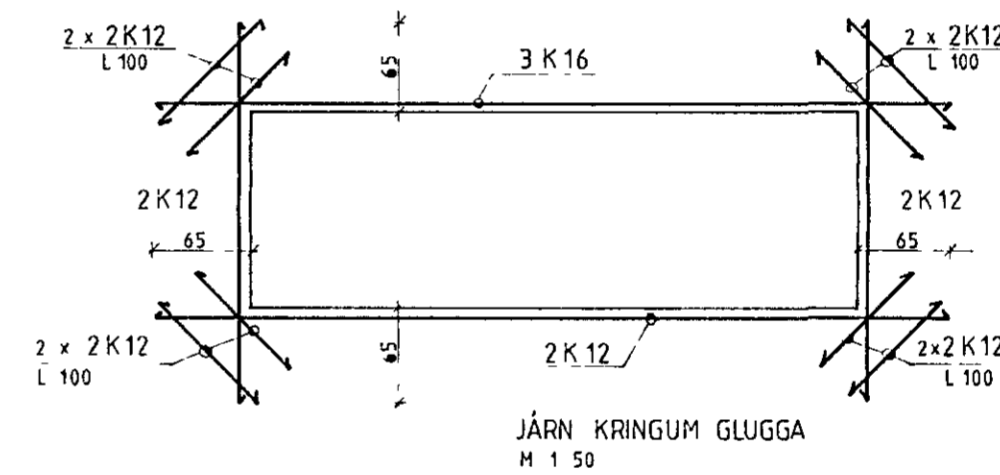
LANGSNID VIÐ  
HURDAROP  
H 1 50



SNID B-B  
H 1 20



SNID A-A  
H 1 20

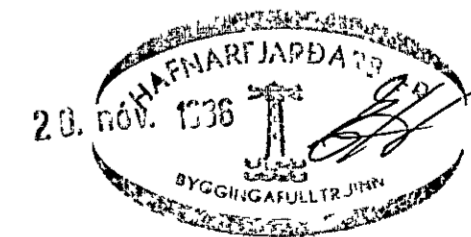


JÁRN KRINGUM  
GLUGGA  
H 1 50

VEGGI KOMI BENDINET K 131 EDA SAMSVARANDI NET  
ÚR KAUBSTÁLI K 25 c/c 25 # STABSETNING 7 SM  
FRA YTRI BRÚN VEGGJA

ÖLL HORN OG VEGGENDA KOMI 2K12 LODRETT

K = KAUBSTÁL Ks 40  
STEYPA S 250  
MÁL 1 SM NEMA JÁRNASTÆRDIR 1 MM



Verkefni  
DRANGAHRÁUN 10-12, HAFNARFIRDI  
JÁRN, VEGGIR OG SÚLUR  
2 AFANGI

Verk nr	Málukv 1 100 1 50 1 20
Dags NOV 1986	Teikn nr 3
Teikn <i>SS</i> Reikn <i>SS</i>	Þreytt

Breiðrang 56  
220 Hafnarfirði

*Ólafur Sveinsson*

Svanlaugur Sveinsson

sími 91-54032