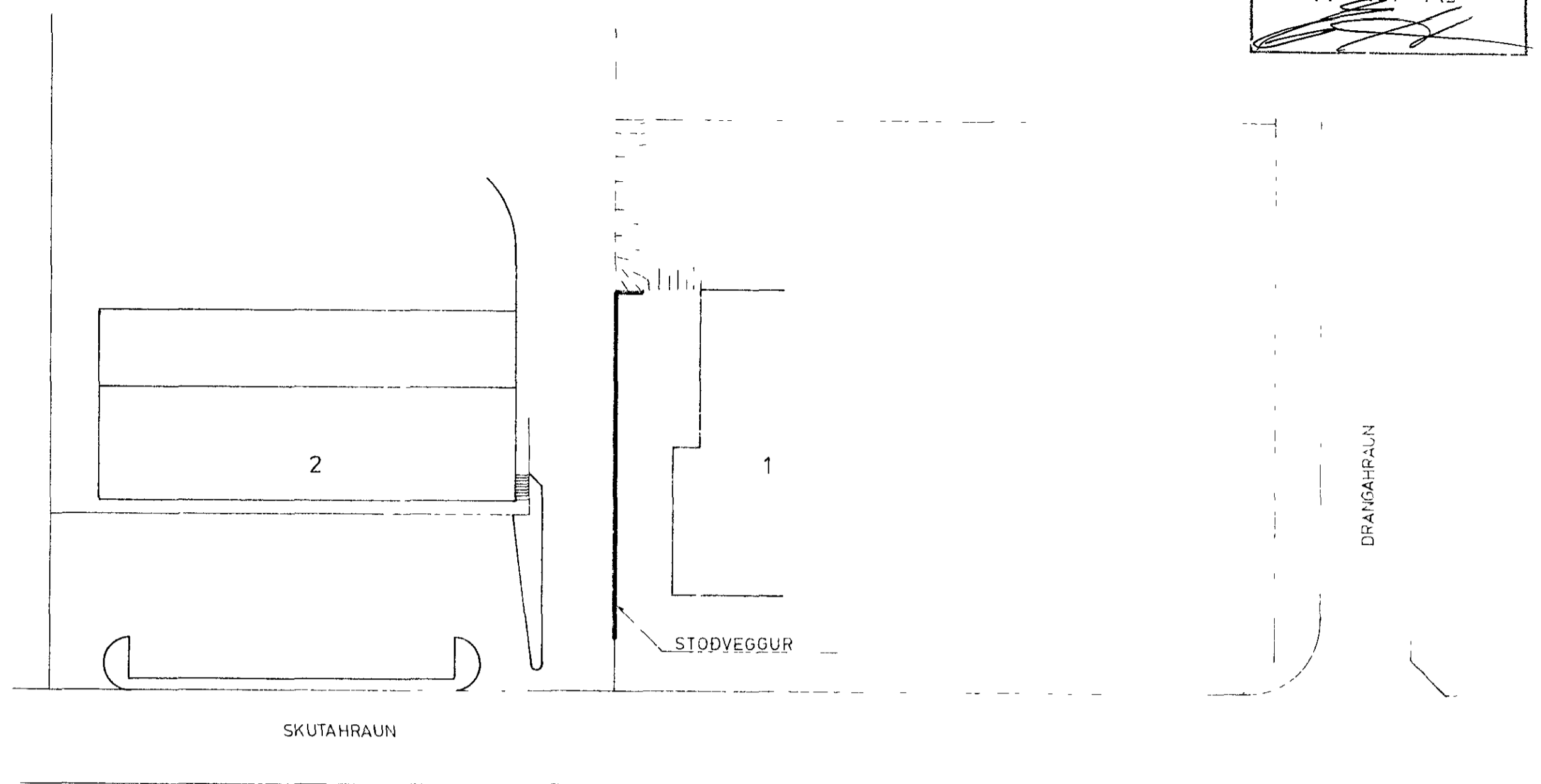
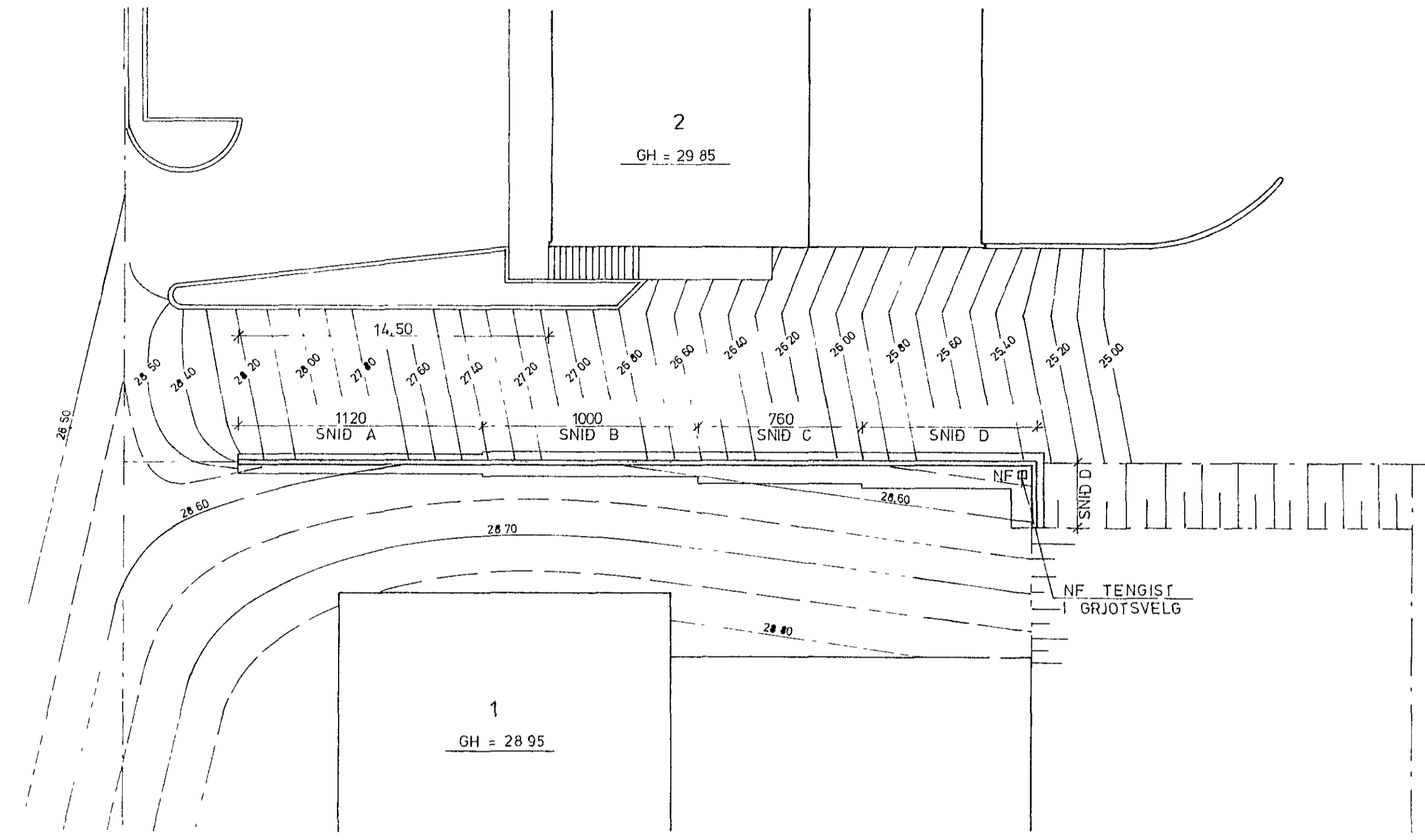
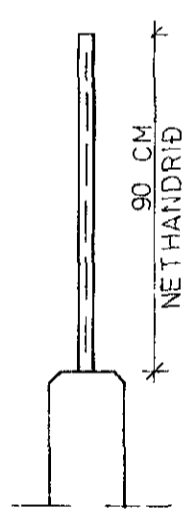


DRANGAHRÁUN
 8/1/92
 3765
 HAFNARFJÁRDARÉI
 BYGGINGAFULLTRUINN



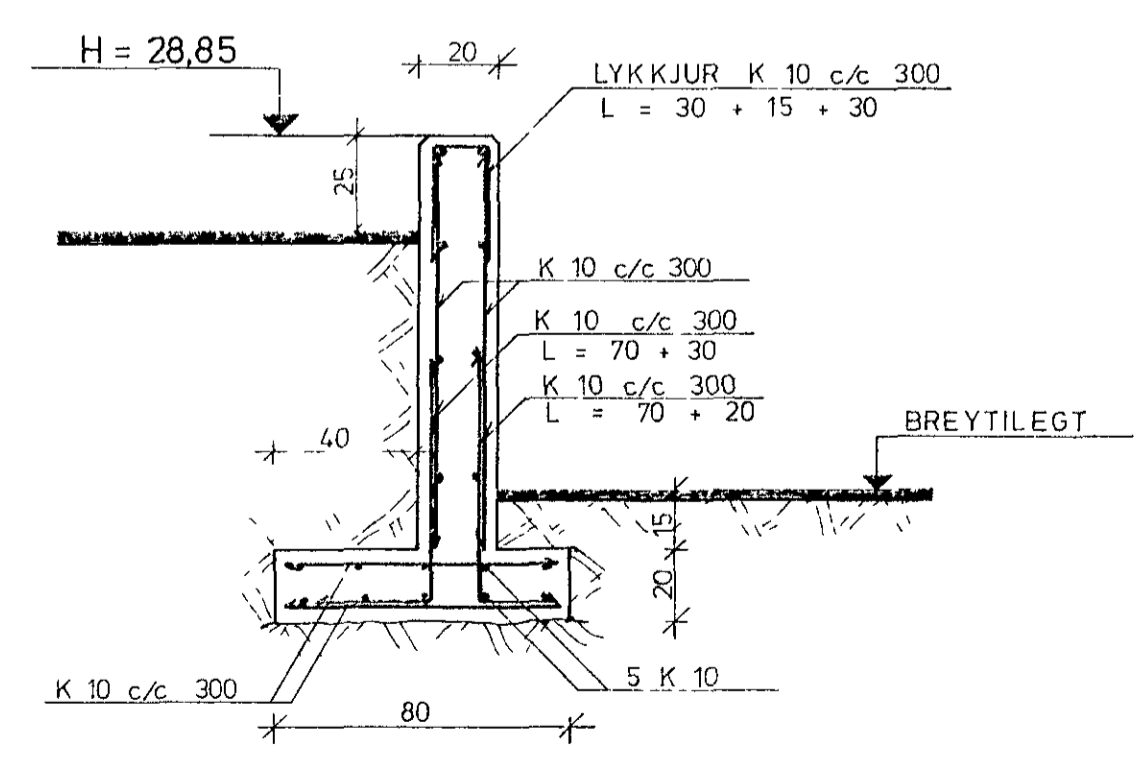
AFSTAÐA 1:500



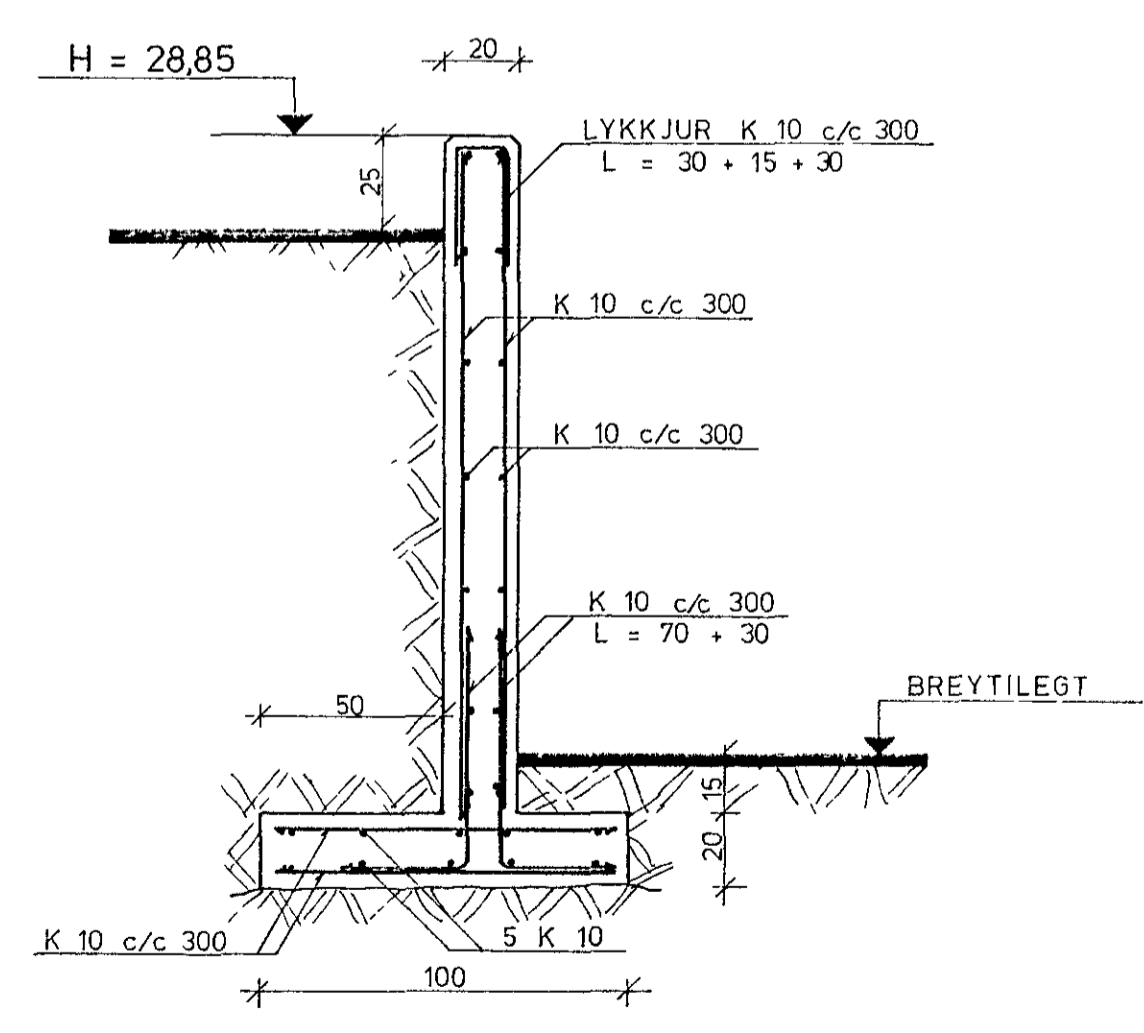
SNID I HANDRID A VEGG
 1:20

GRUNNMYND 1:200

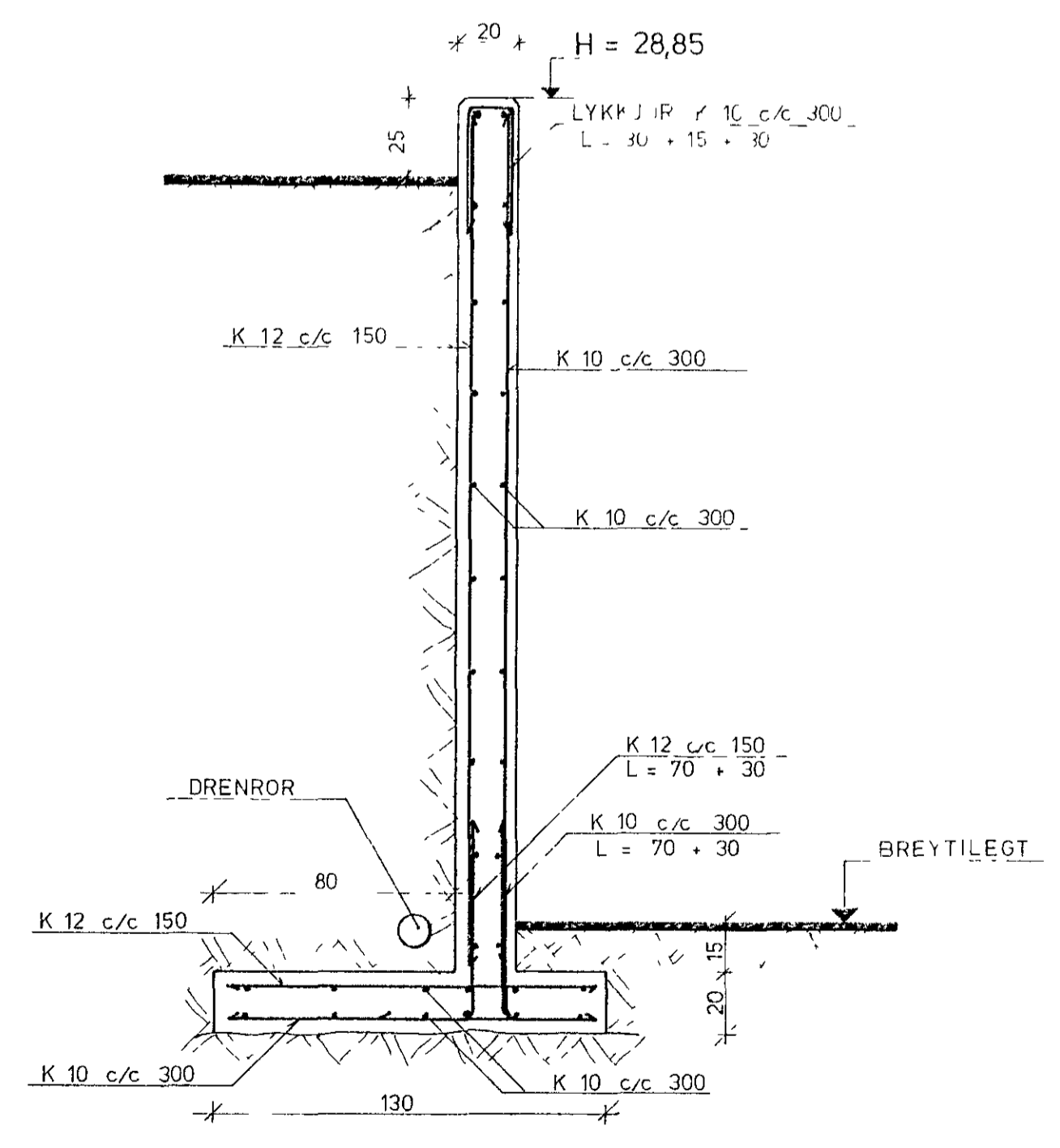
STEYPUHULA ÞAR SEM JARÐVEGUR LIGGUR UPP AD VEGS ER 50 MM



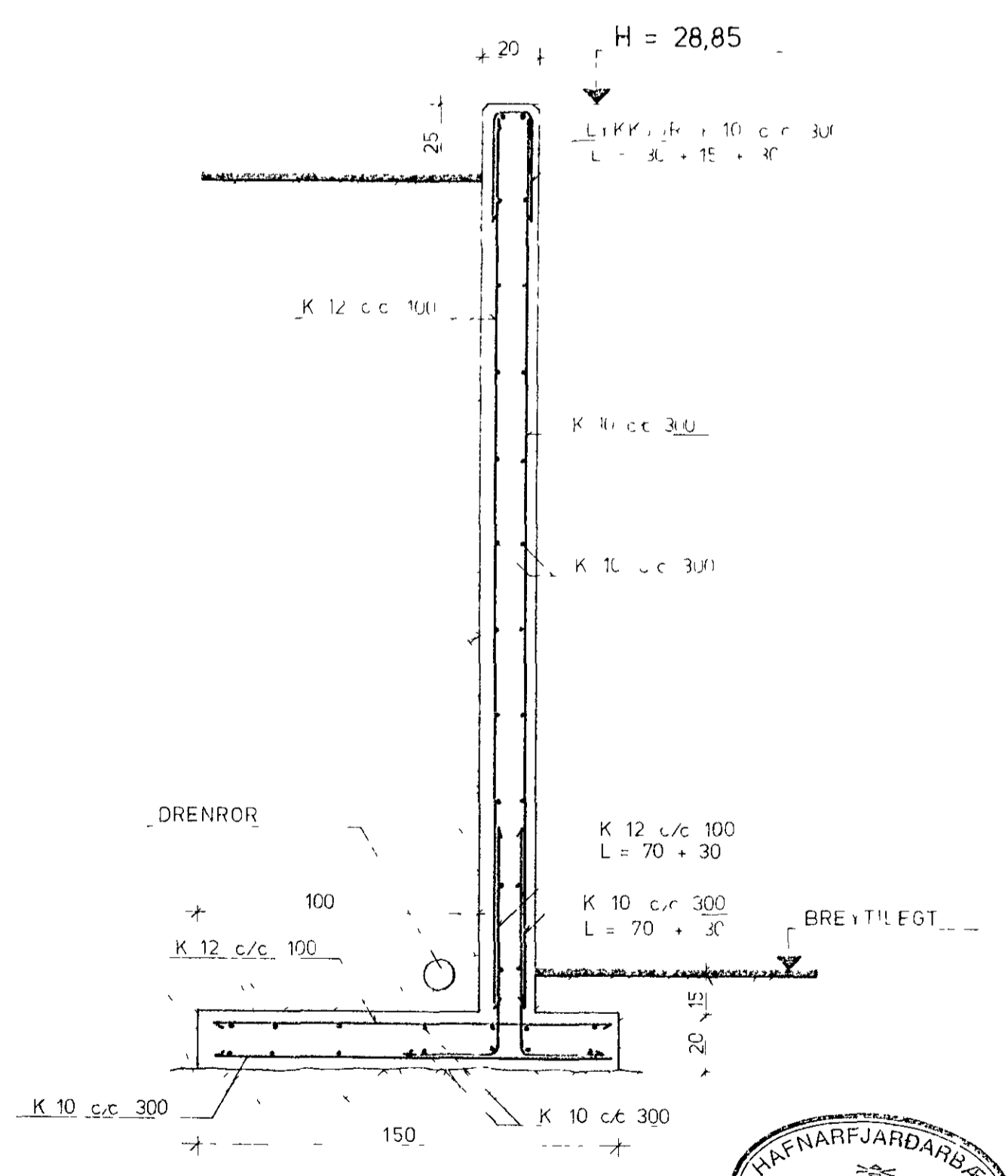
SNID A 1:20



SNID B 1:20



SNID C 1:20



SNID D 1:20

24 JAN 1992
 HAFNARFJÁRDARÉI
 BYGGINGAFULLTRUINN

HAGVIRKI HF				Verk nr
VERK TÁKI VERKHÖNNUN				Tekning nr
DRANGAHRÁUN 1 OG SKÚTAHRAUN 2				1
STOÐVEGGUR Á LÖÐAMORKUM				Mælikvarði 1:20 1:200 1:500
Hannað H.P.R.				Dagsetning NOV 91
Teknað A.W.	Yfirland H.P.R.	Sambýktur Bismundur Þorvaldsson		