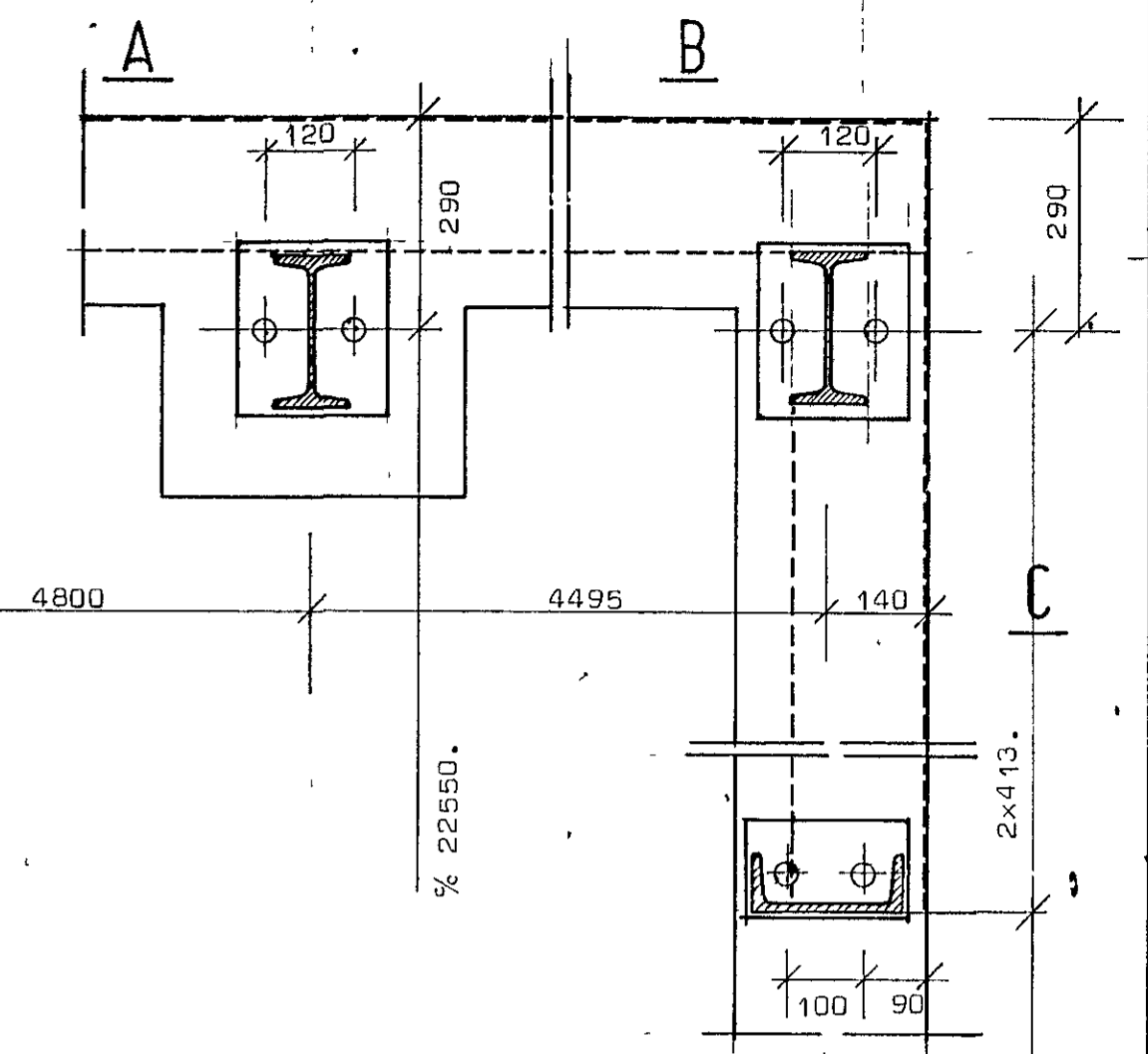
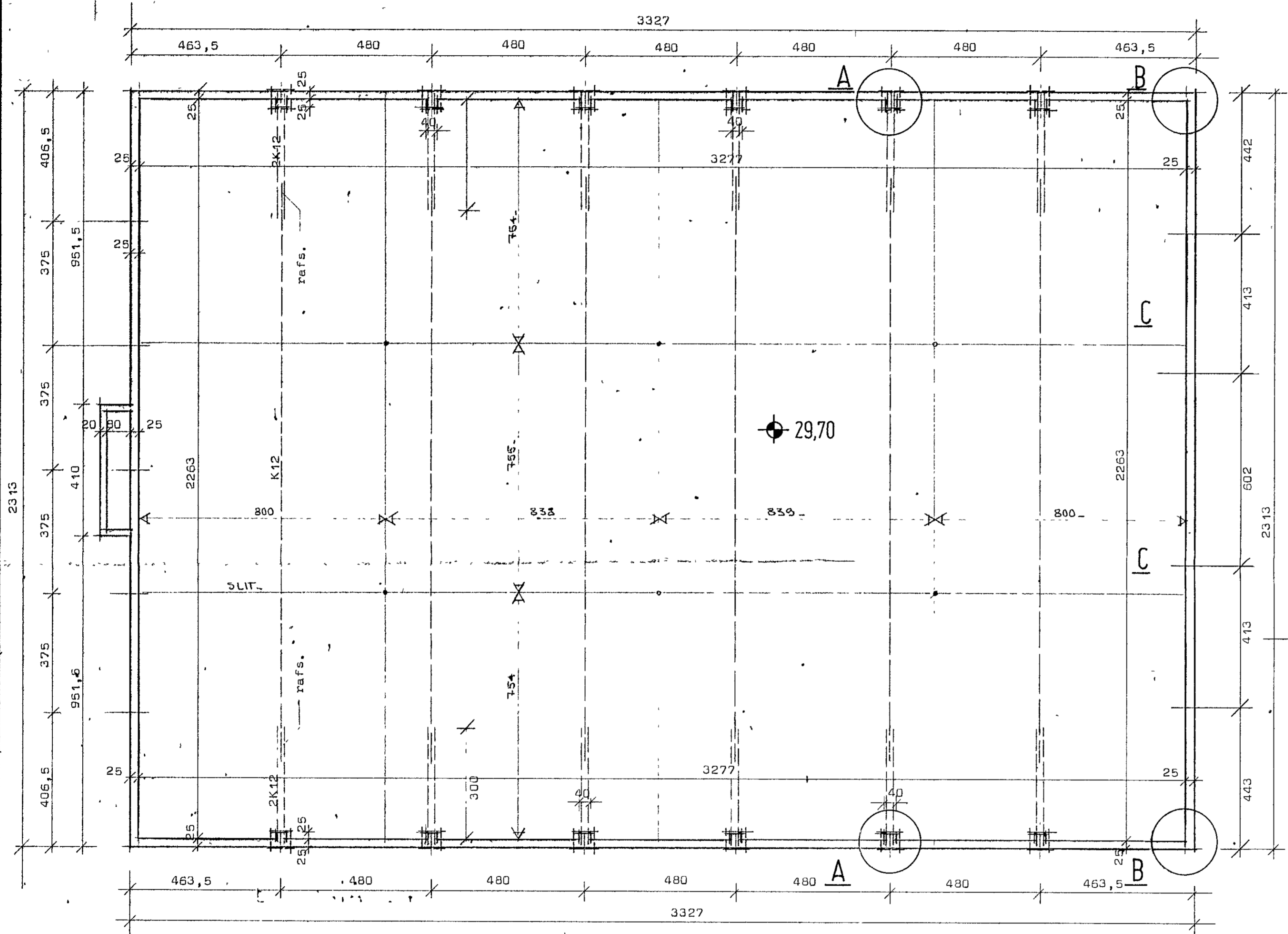
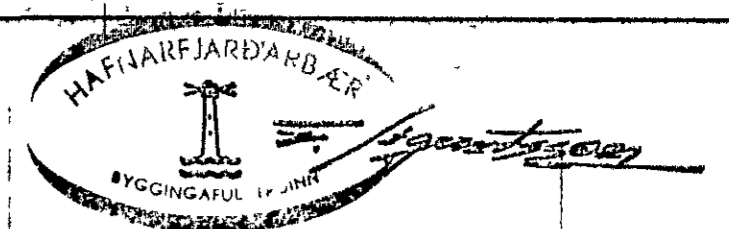
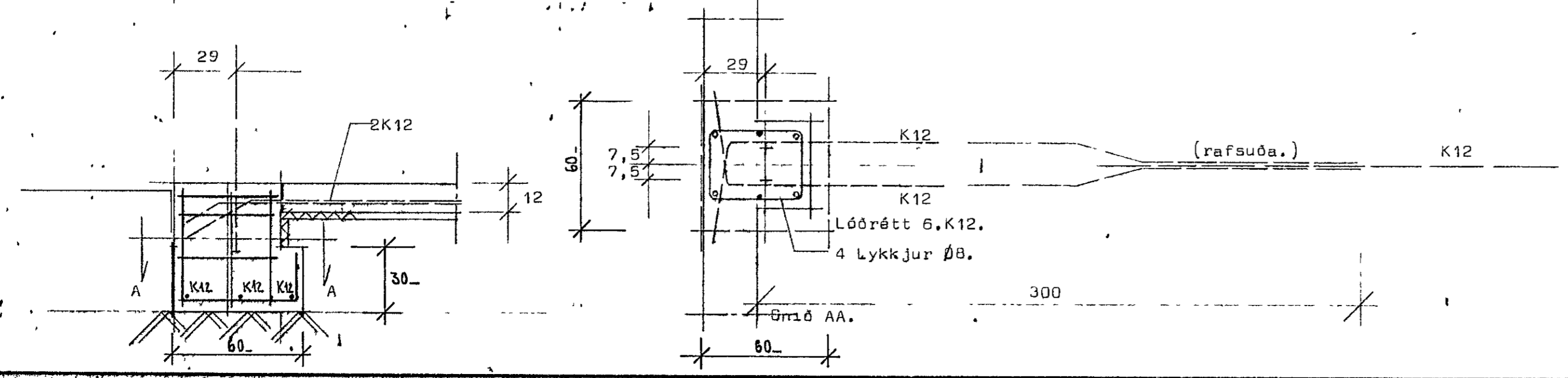
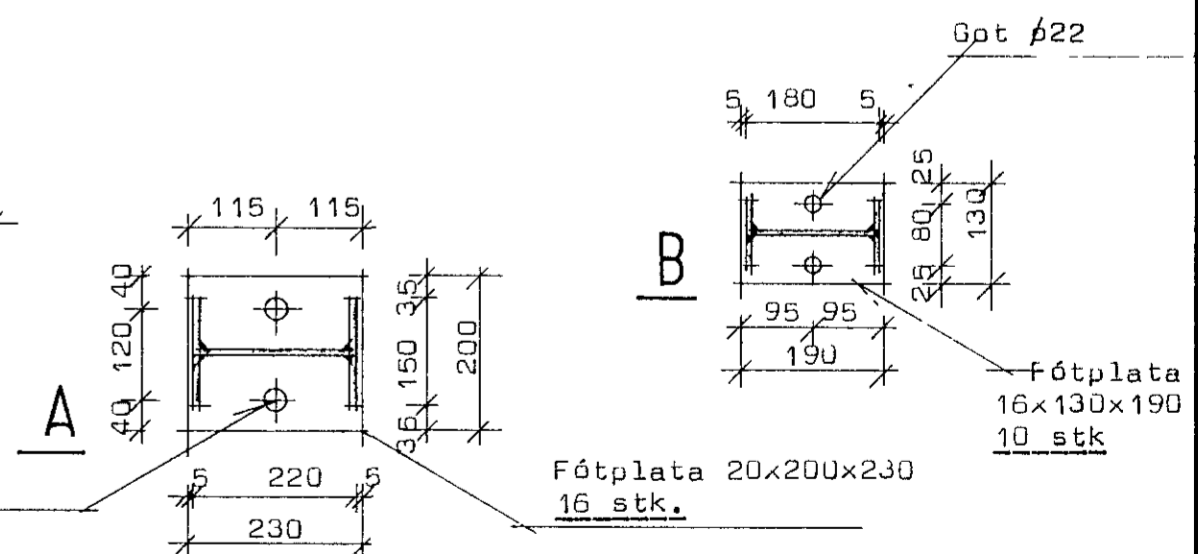
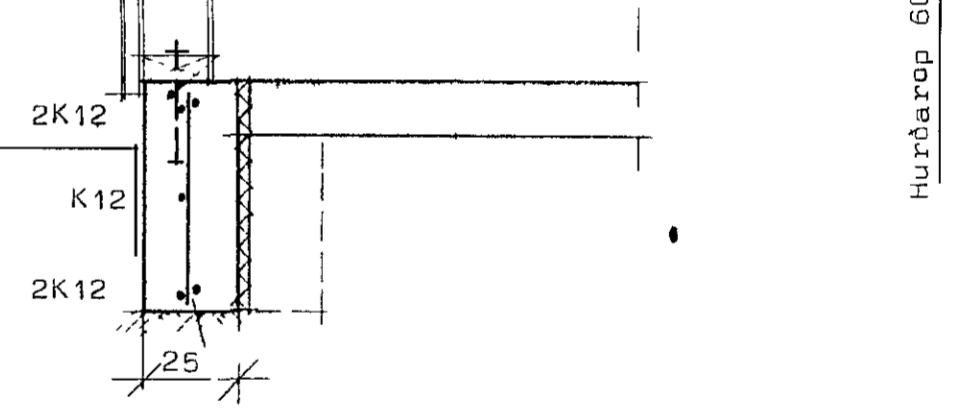


# DRANGAHLAUN 3 HAFNARFIRÐI



IPE 20  
50x175  
125 mm steinullareinangrun,  
olíusóðid masonite,  
Garðastál  
15 mm boltar 60cm



## STAÐALHÚS

TEIKNISTOFA SÍÐUMÚLA 3I SÍMI 8314I

VERKEFNI  
Undirstöður

DAGS. apríl 1981

MKV. 1.100 1:20 1

DR. Júní 1981 SPK

BLAD NR

VERK NR  
**SU 59**

Drangahraun 3 Hafnarfirði

SÍGURÐUR GUDMUNDSSON    SÍGURÐUR KRISTJANSSON    FTFÍ