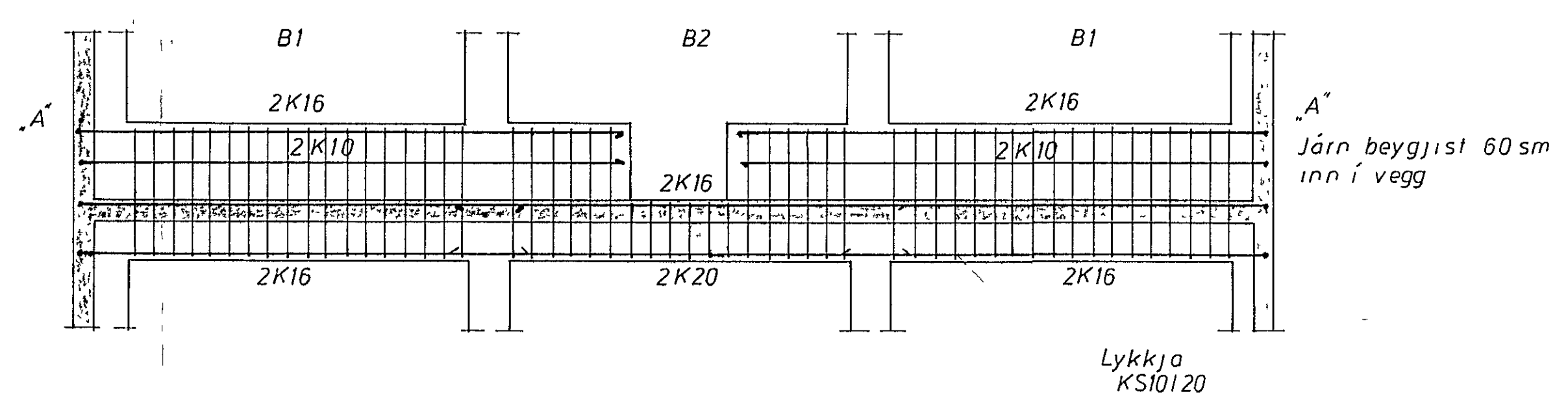
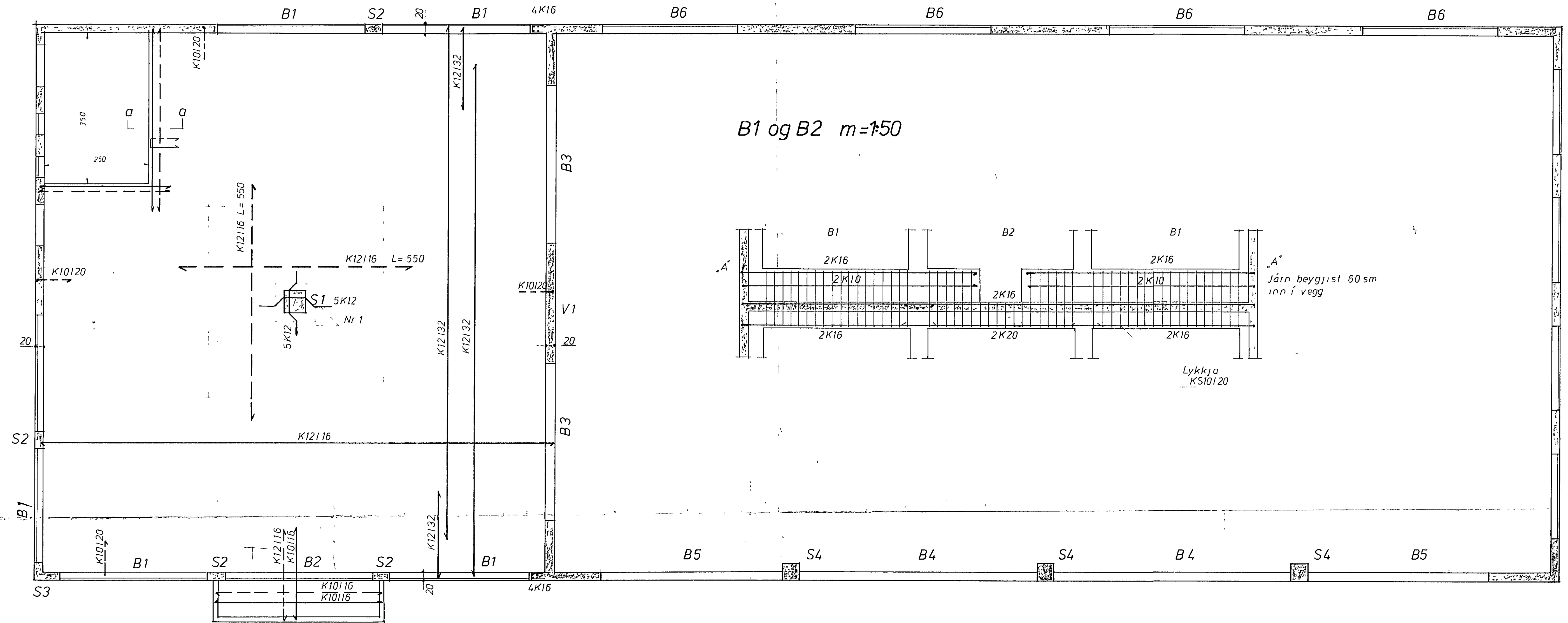
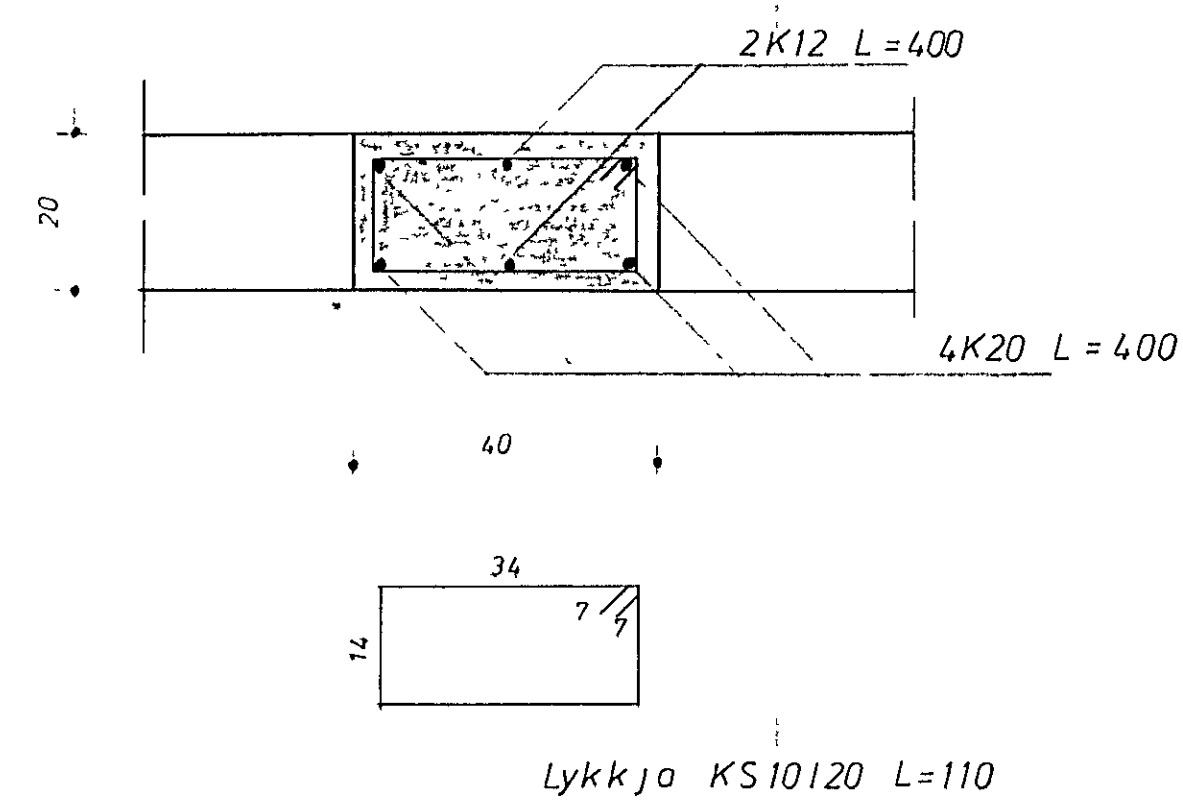


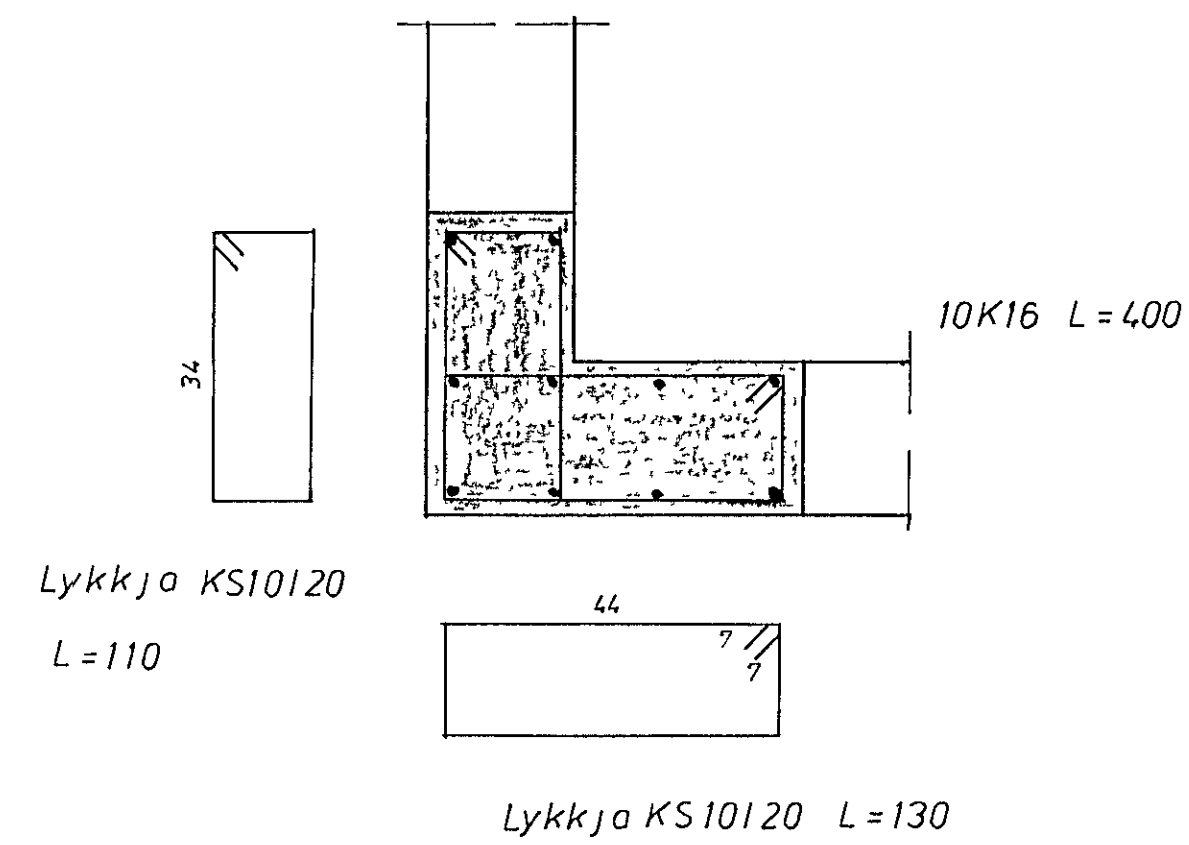
Grunnmynd 1.H jarnalogn m=1:50



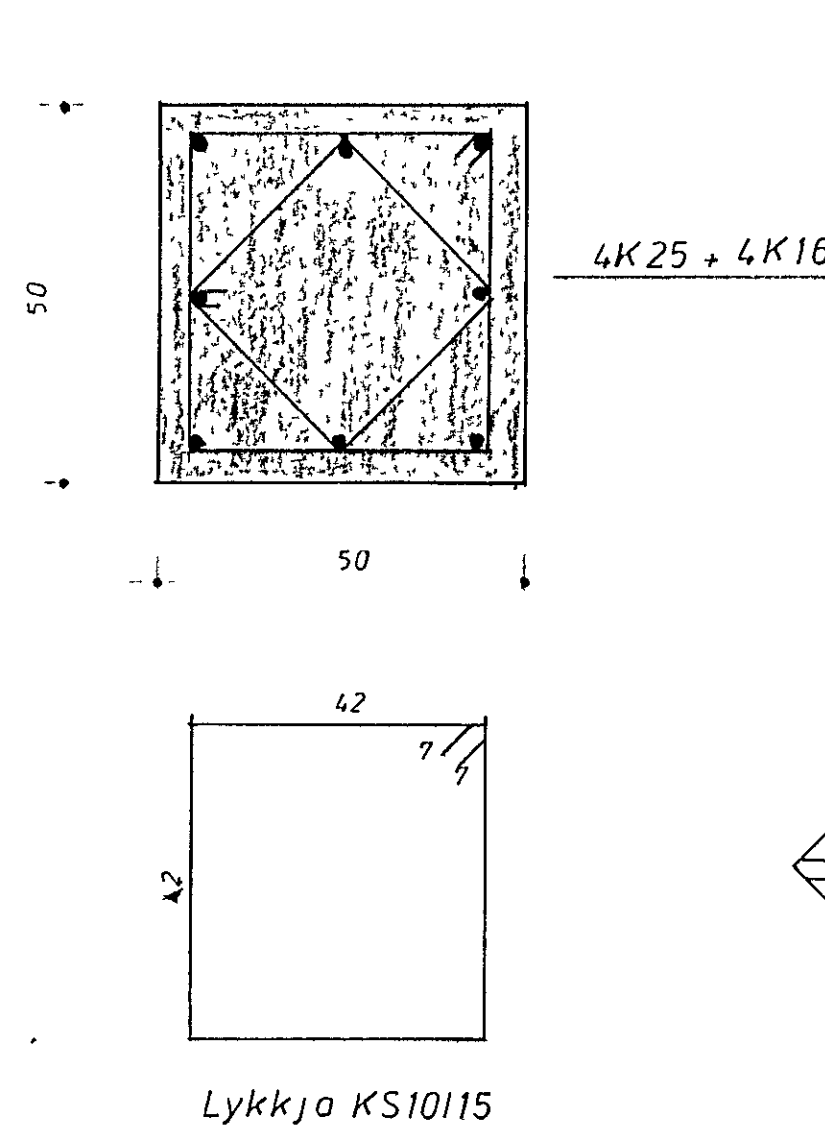
S2 m=1:10



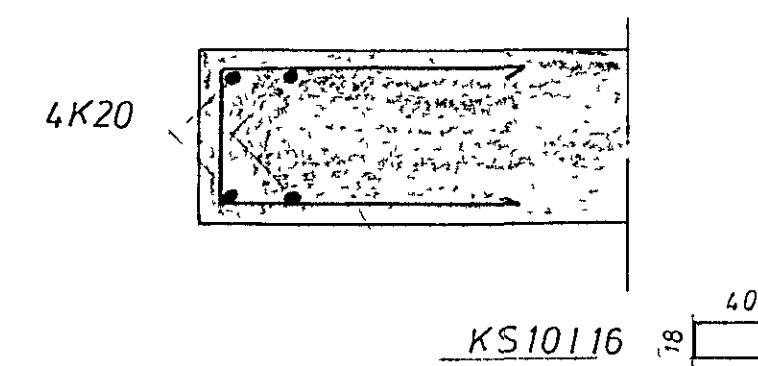
S3 m=1:10



S1 m=1:10



a-a



Álagsforsenedur plotu

- 1 Notálag hreyf. 3,75 kn/m<sup>2</sup>
- 2 Léttir veggir 1,00 "
- 3 Plata 5,80 "

Plotupykktt 23cm.

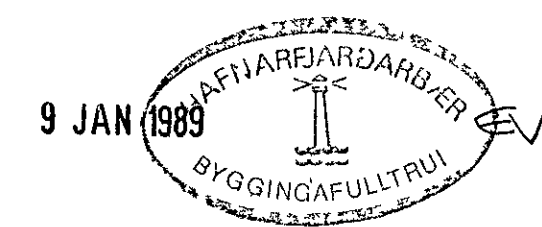
S200 sjá teikn -09

Umhverfis múrop 2K16

V1 sjá teikn-10

Járn í aðra vegg 2 x K10125

B3, B4, B5, B6, S4 sjá teikn 14



PORVALDUR ASGEIRSS. LIT. VEGGJAFULLT RÚT	
- HAFNAR P.O. - J.M. 535H. 652666	
Verski Drangahraun 4	83003 13
Járnalagnir 1H	
Skil	Nál
Töl	88
Beit	
Skil	Drangahraun