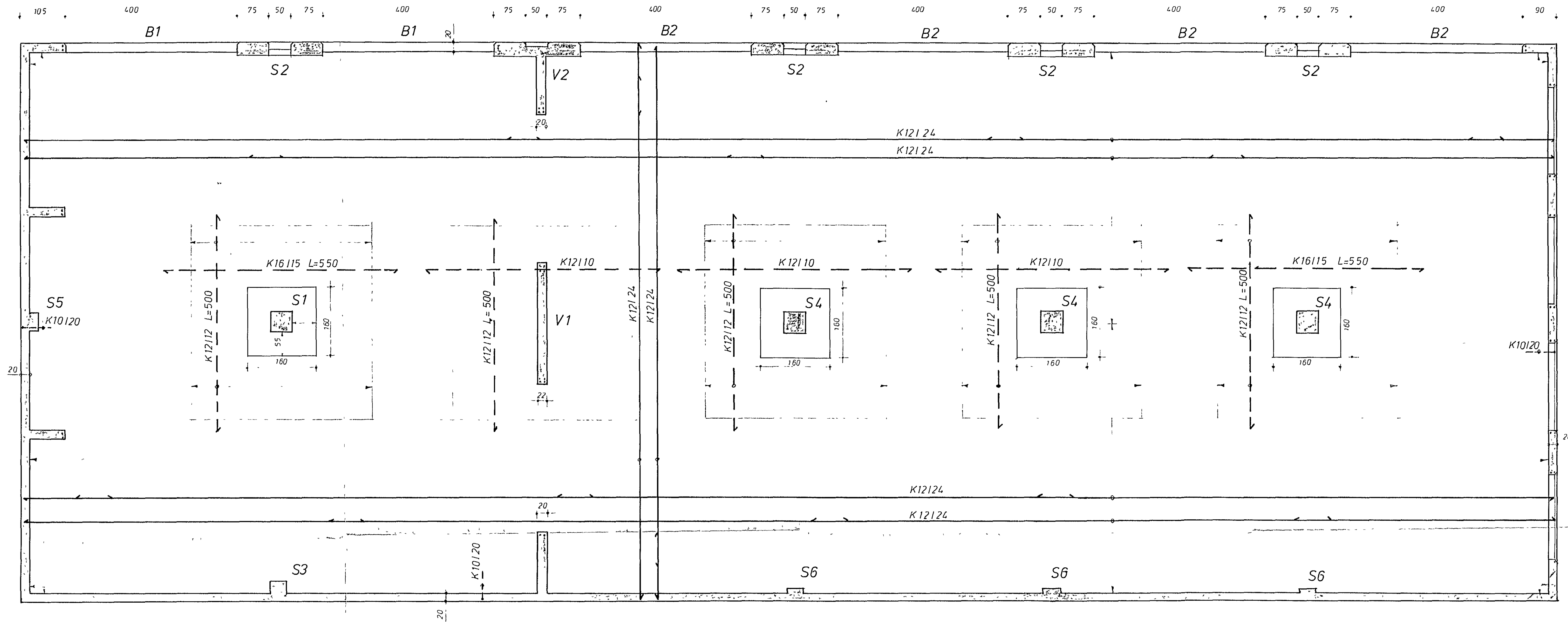
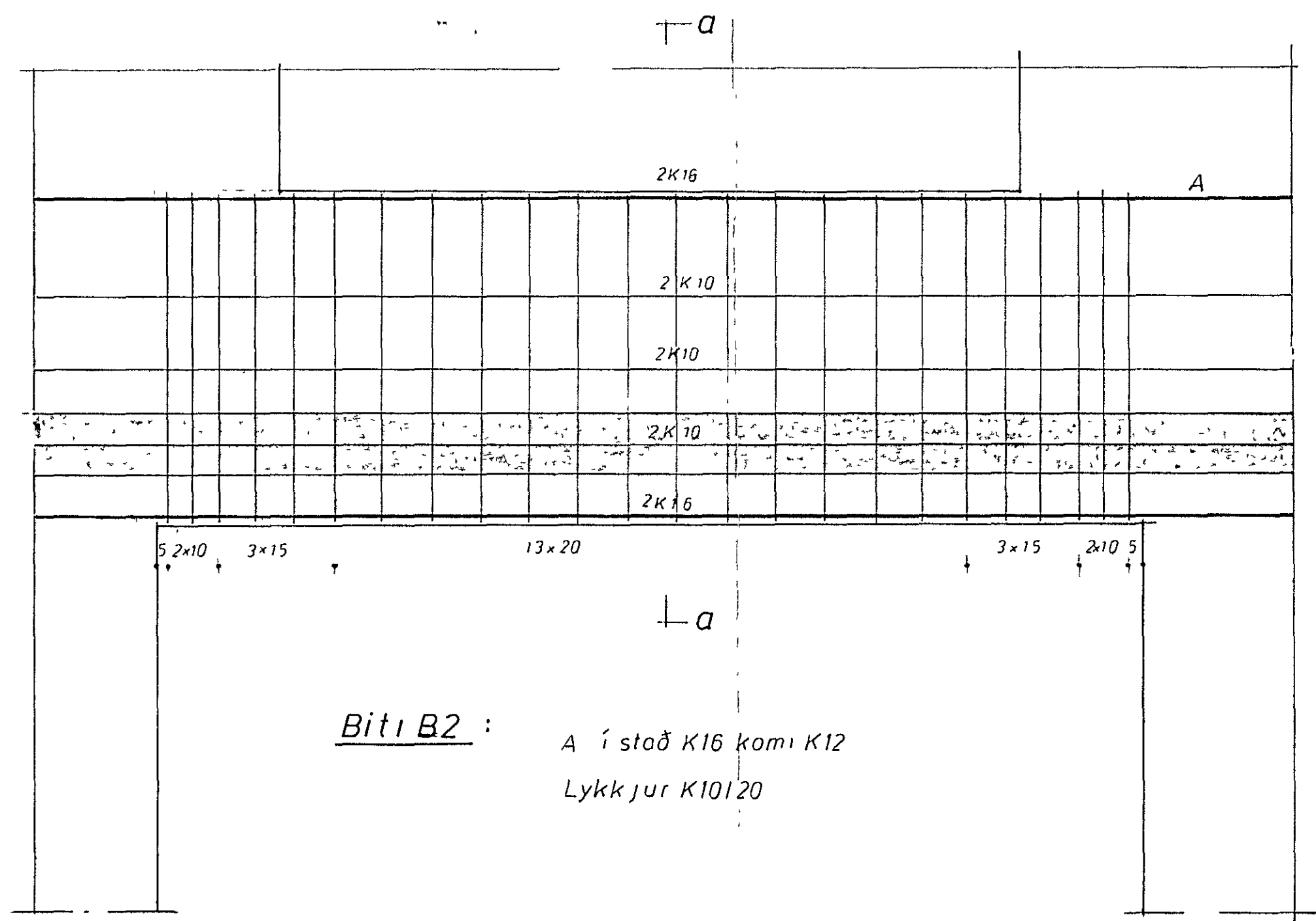


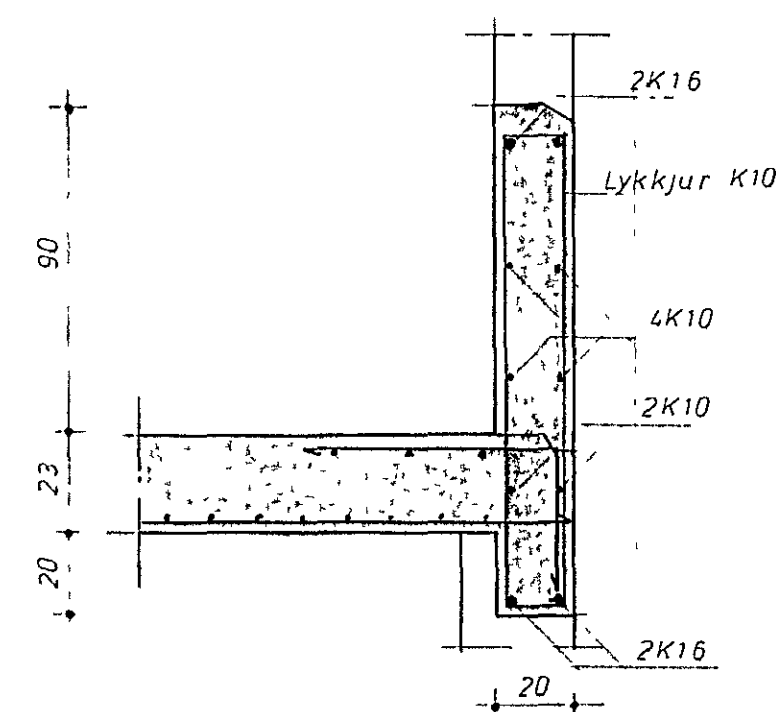
Gólfplata 2.h. m=1:50



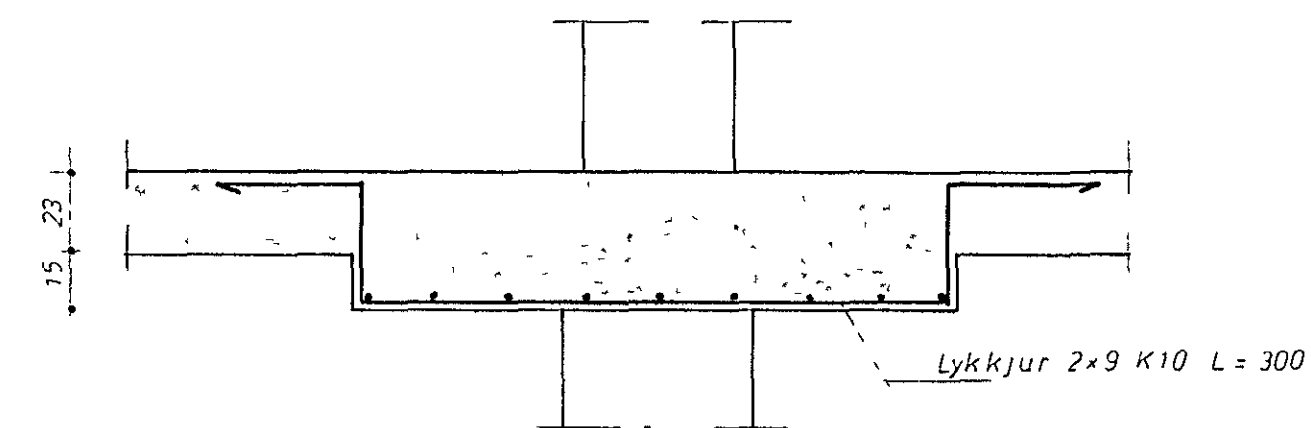
Biti B1 m=1:20



Snið a-a



Þykking yfir miðjusúlum



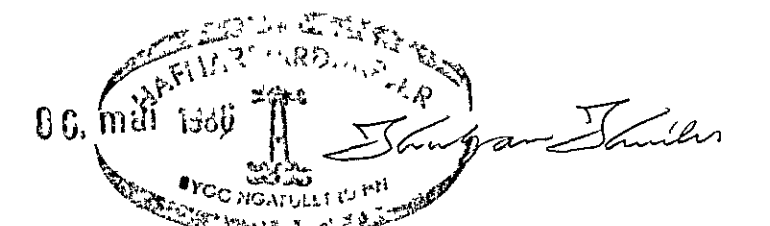
Álagsforsendur plötu:

- 1. notálag hreyfanl 5,0 KN/m²
- 2 léttir veggir 1,0 "
- 3 plata 5,8 "

Steypa S200, sigmál max 10 cm og loft 5,5%

Plötubýkk 23 cm

sjá teikn -08 og -10



RVALDUR ASG...	11.11.2010
Drangahraun 4	83003 09
Gólfplata 2 h bitar og snið	180
1:50, 1:20	Þorvaldur