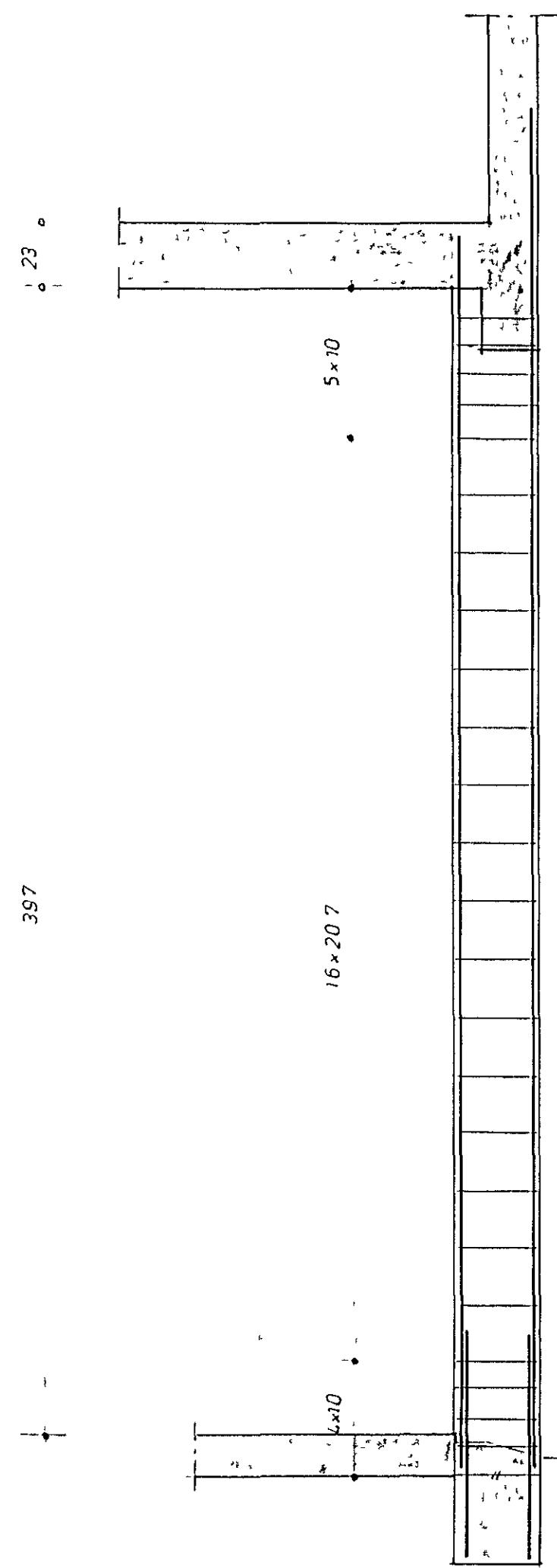
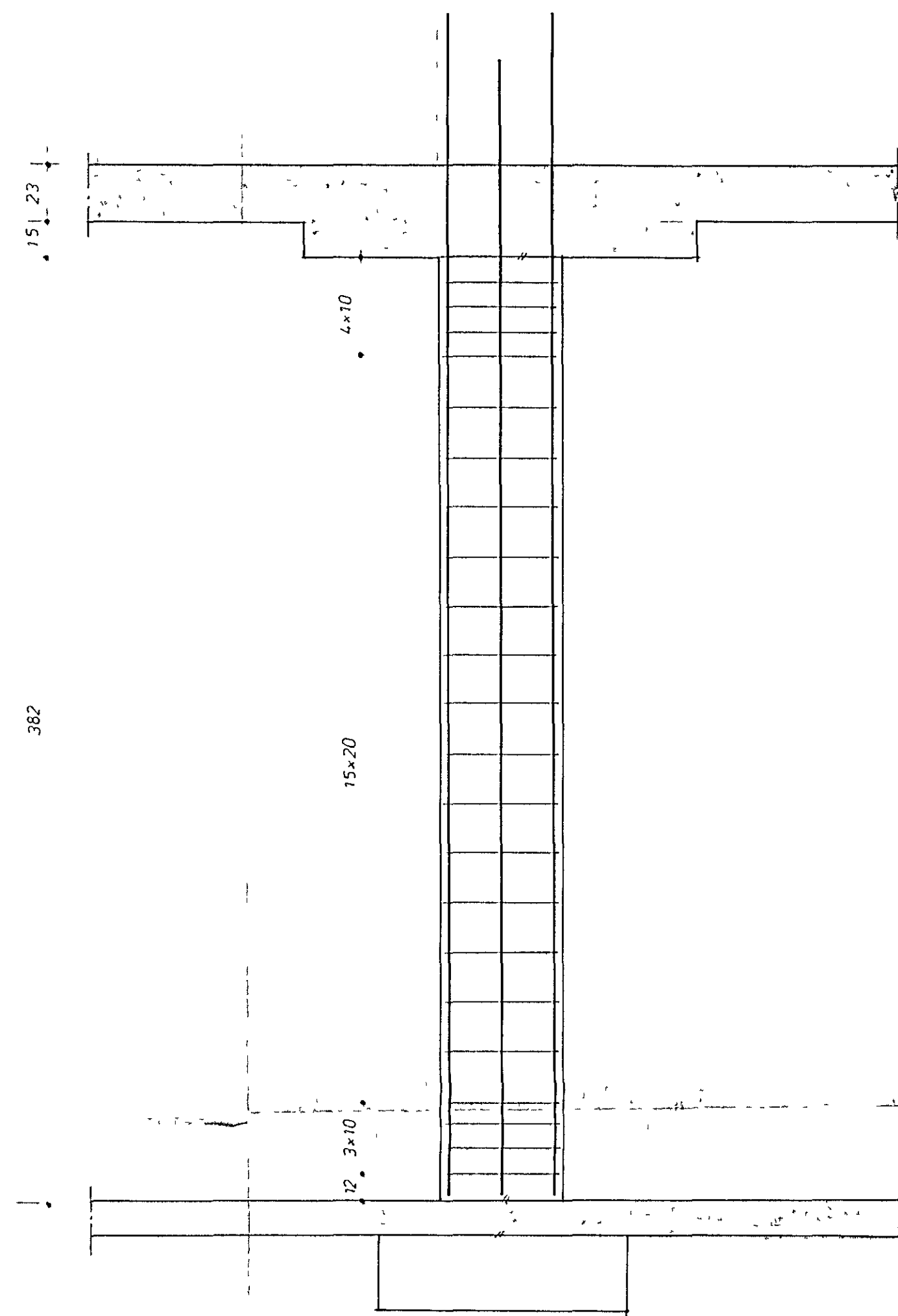


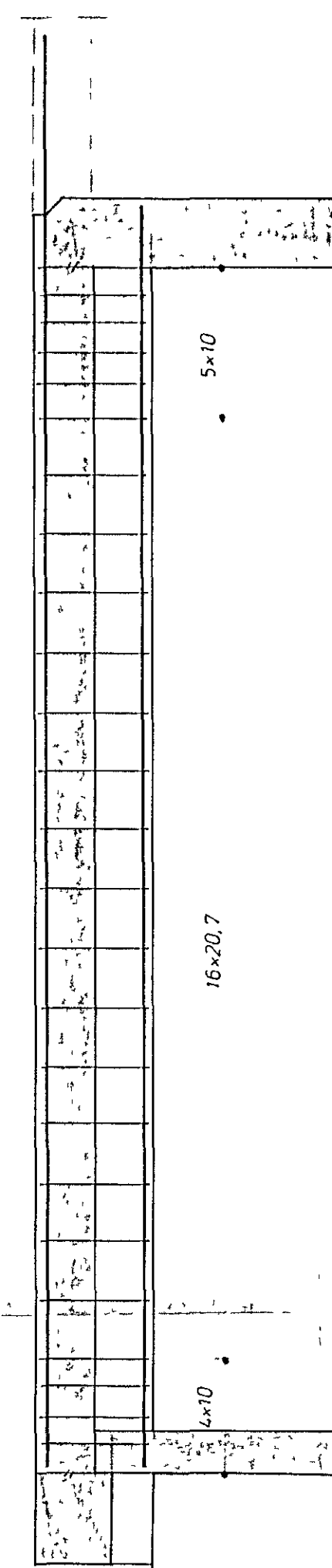
Súla S2 4x



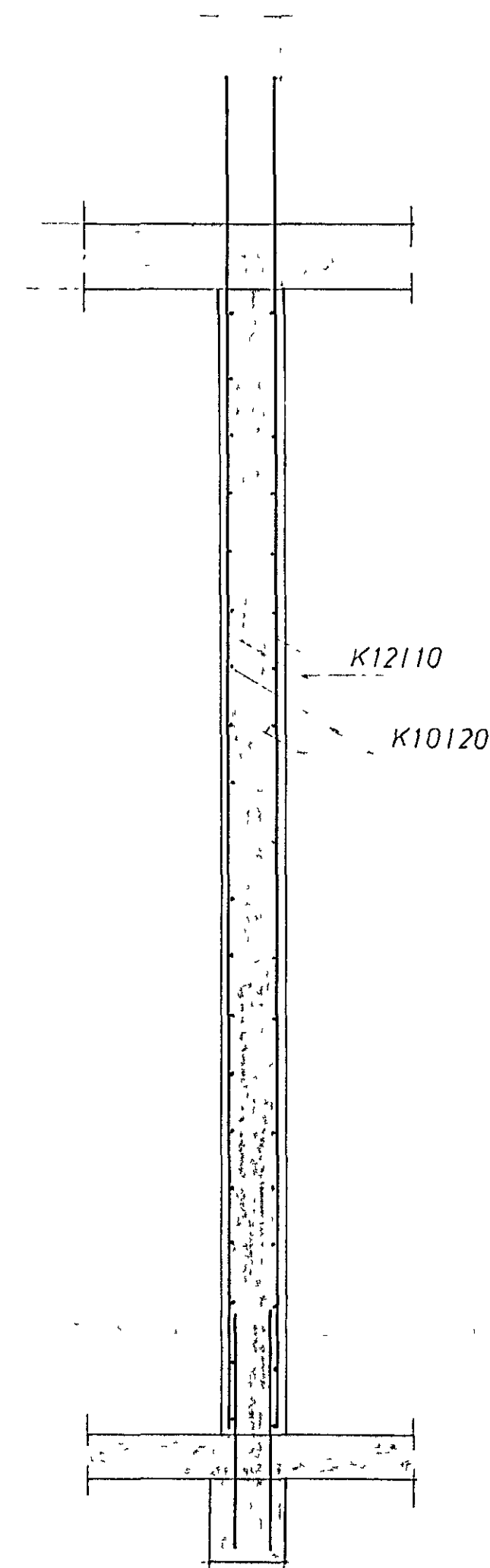
Súla S1 og S4



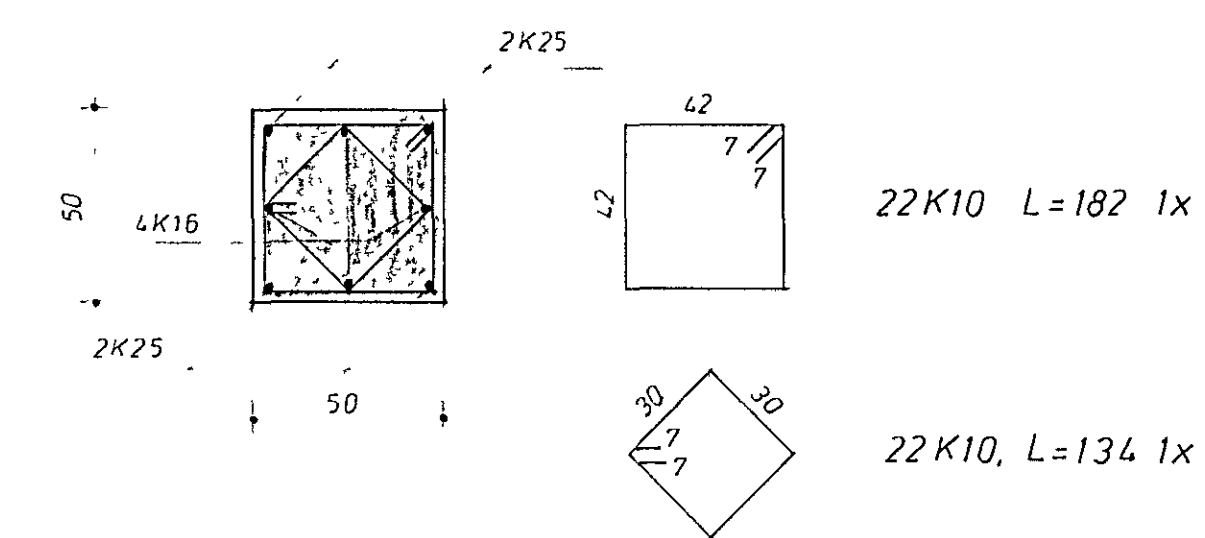
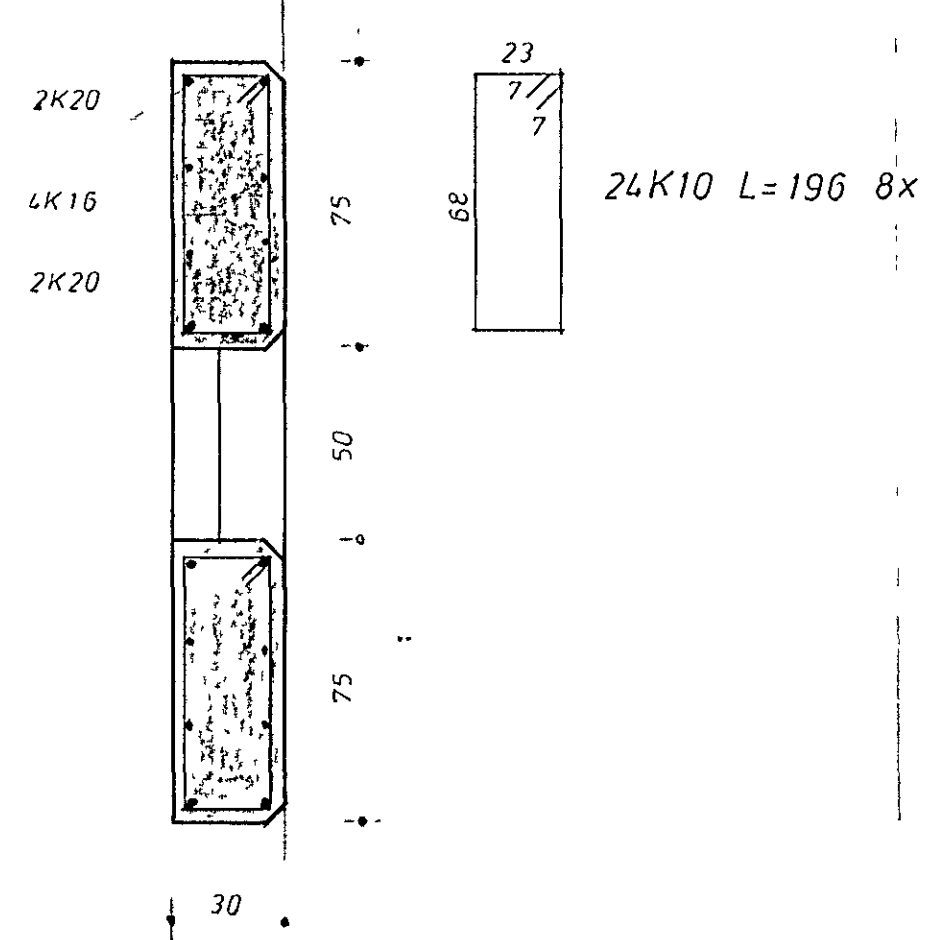
Súla S6 3x



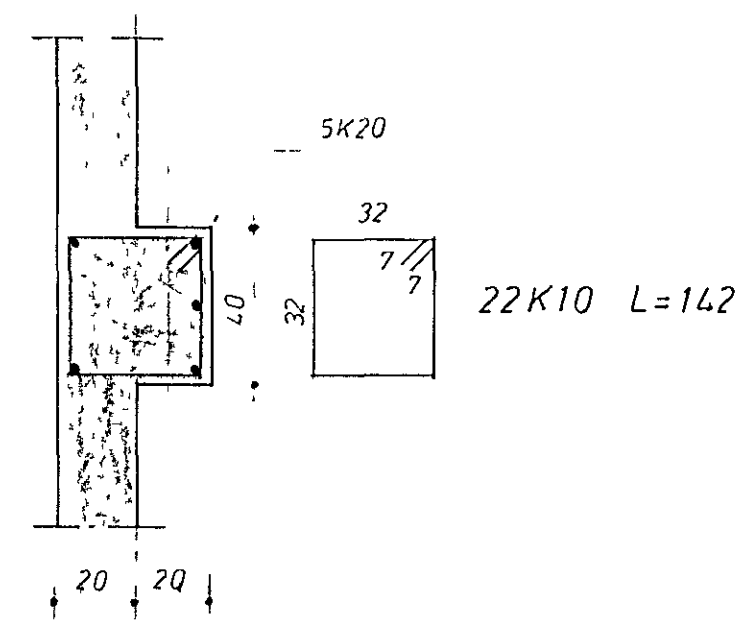
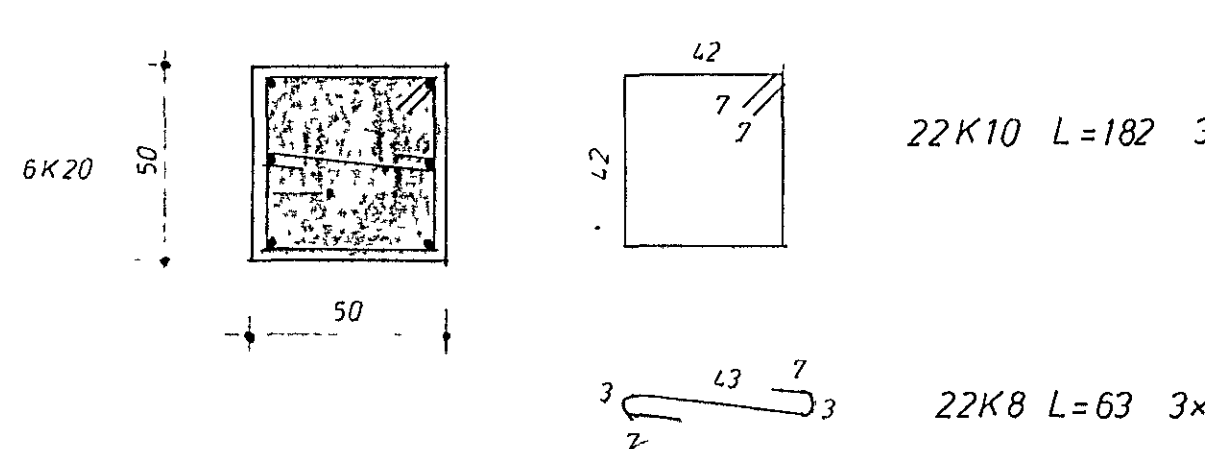
Veggur V1



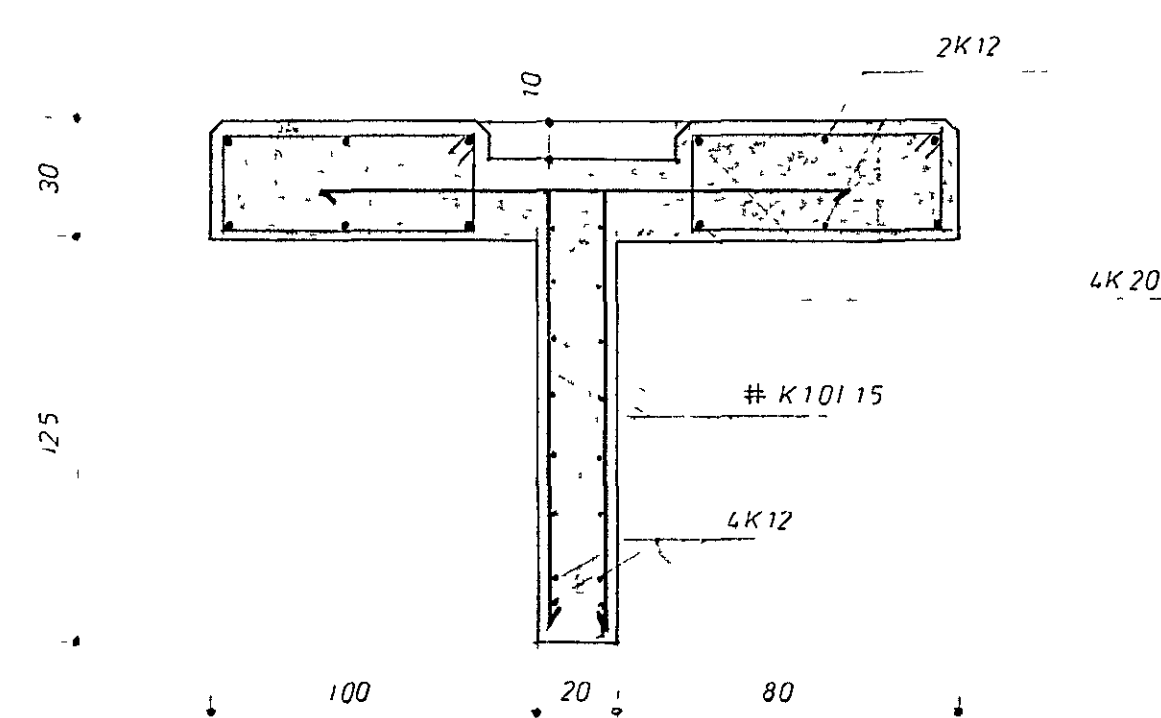
Súla S1 1x



Súla S4 3x



Veggur V2



Járn í vegg
 innri brún-K10120 í báðar
 áttir
 ytri brún-K10130 lóorétt
 og K10125 lárétt

sjá teikn 09

06. maí 1988
 Drangahraun 4

PORVALDUR A. J. EIRSSON	1002
— HAFNAF	PH 9350.2
Verk Drangahraun 4	83003 10
Súlur og veggir í kjallara	Skala Apr 88
Málástandi 1:20	Drangahraun