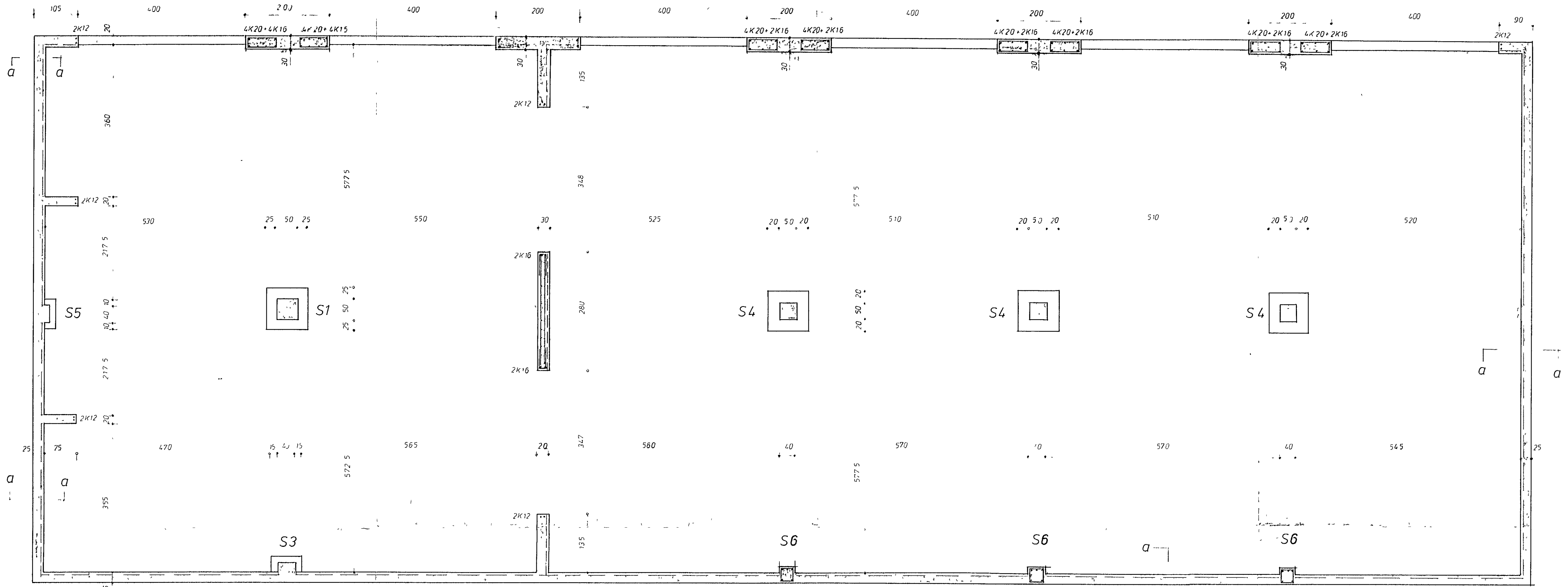
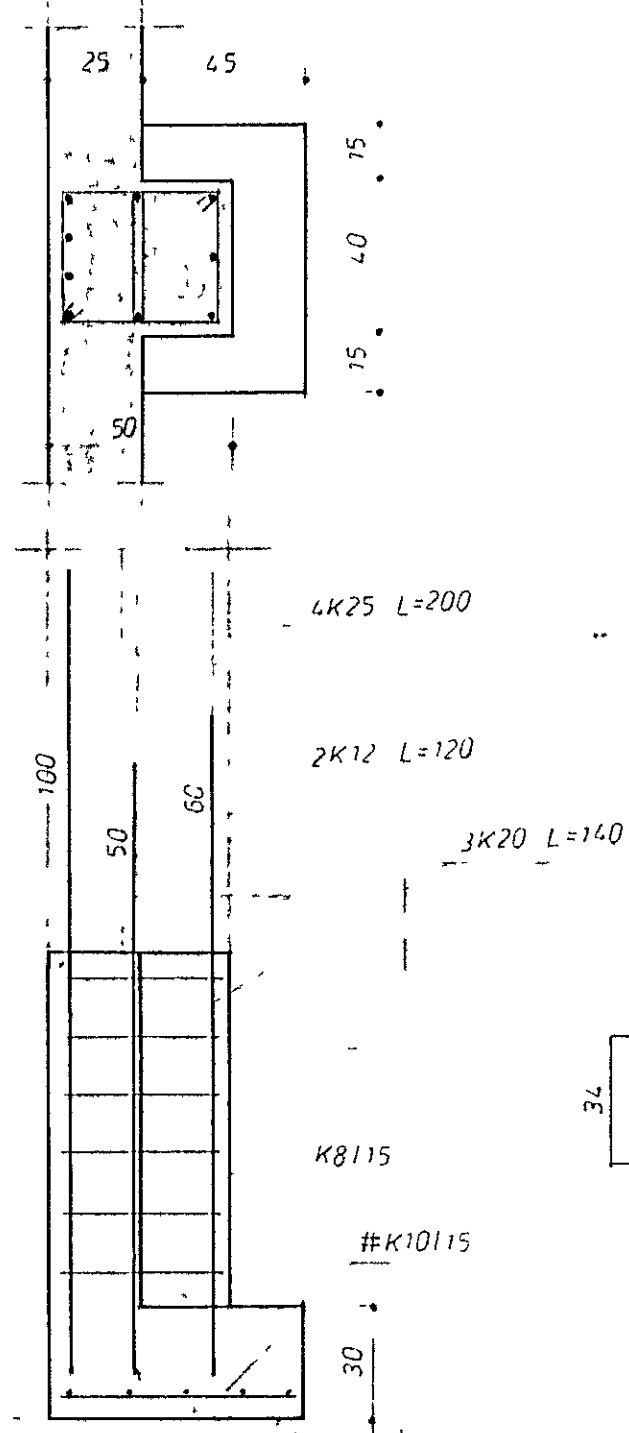


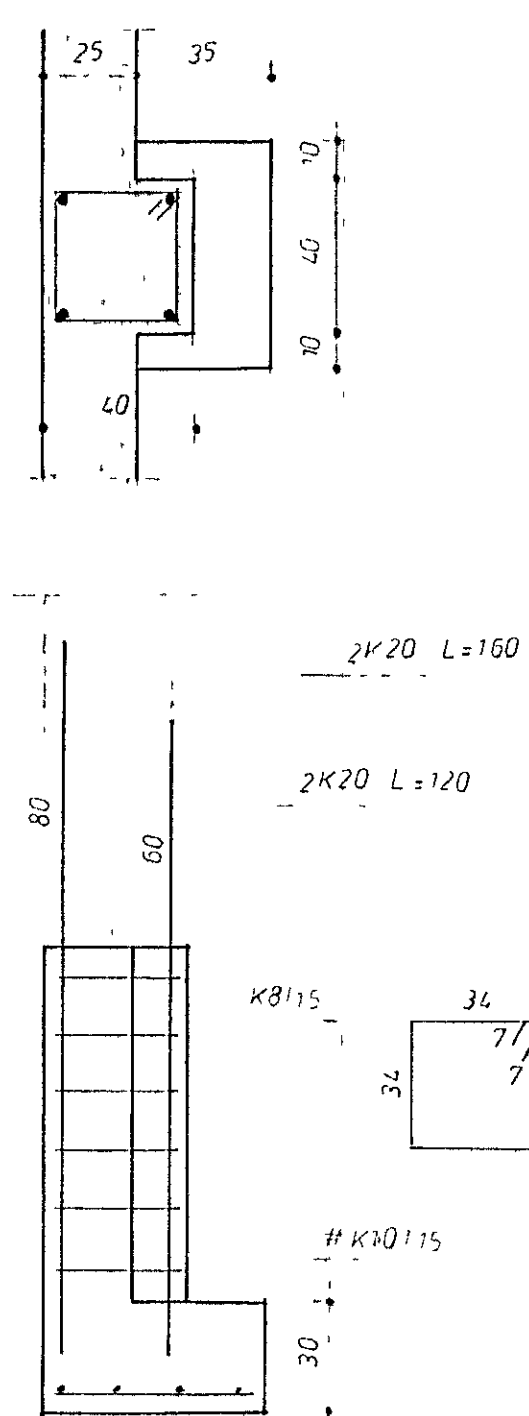
Grunnmynd sökklá, m=1:50



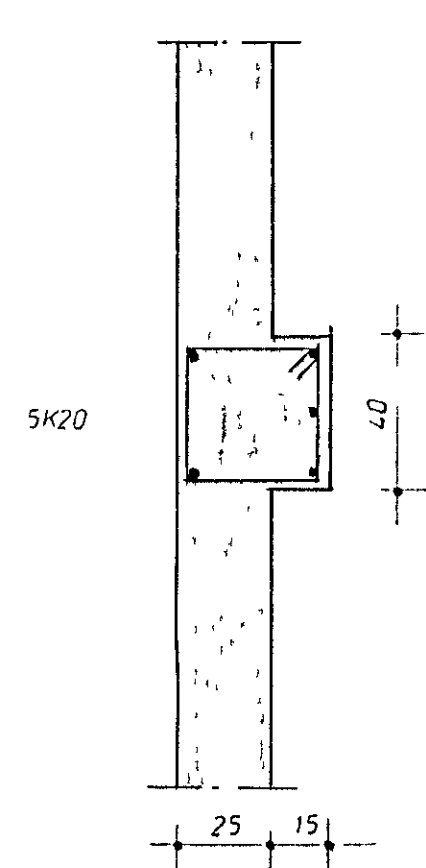
S3 m=120, 4x



S5 m=120

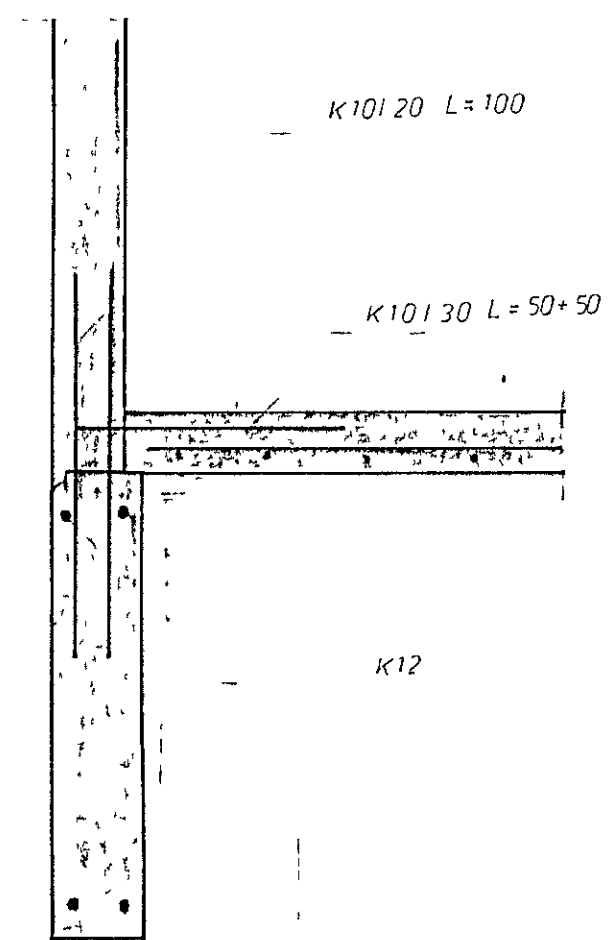


S6 m=120, 3x

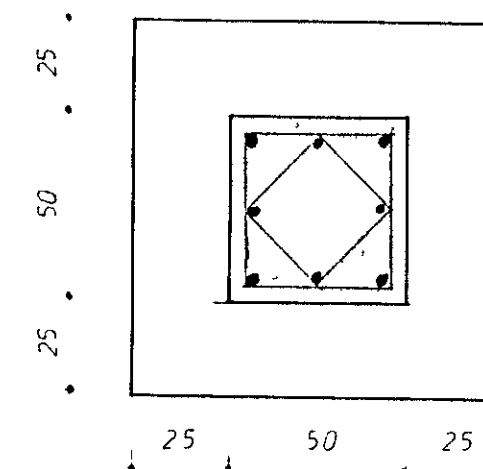


Snið a-a m=120

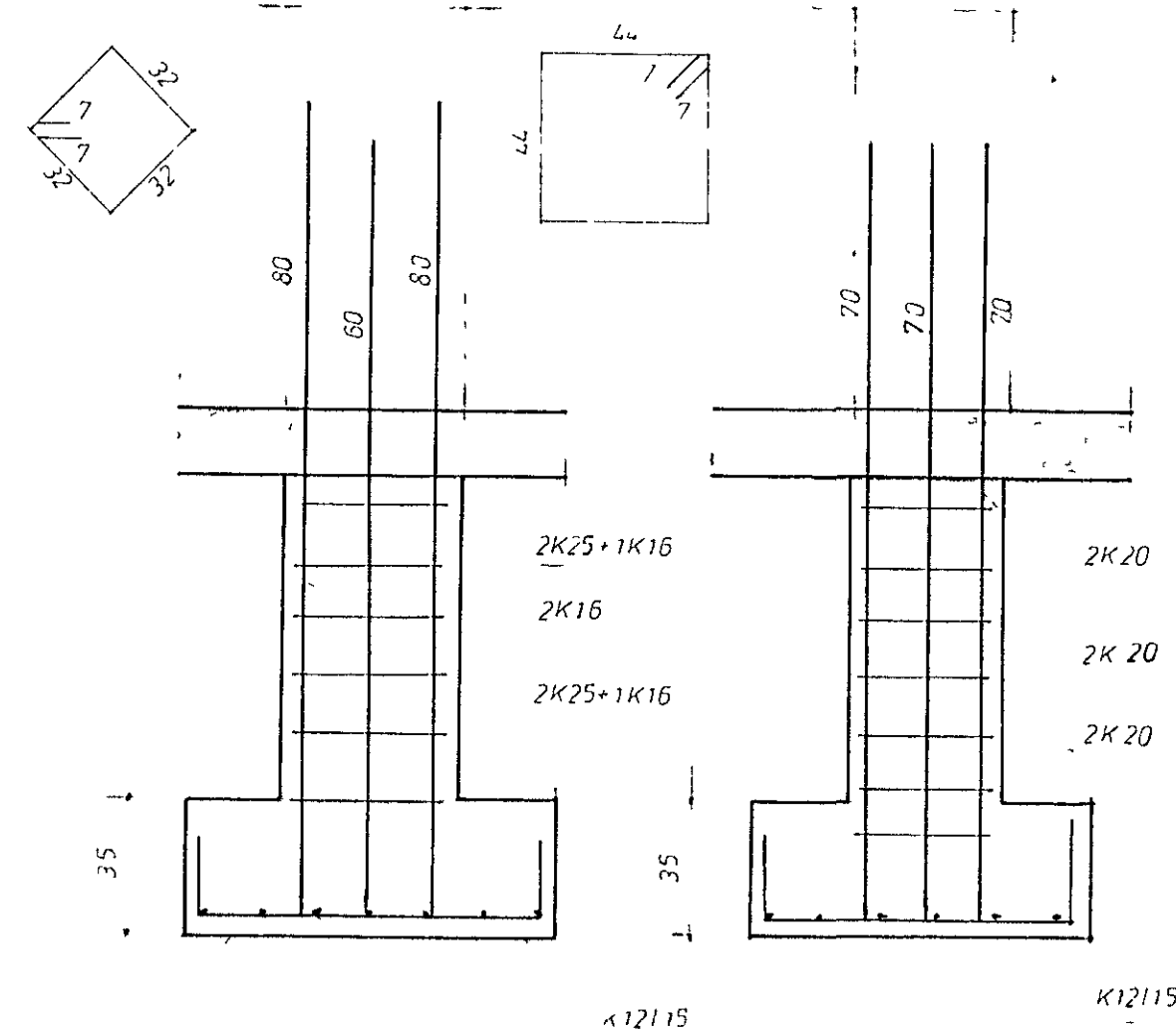
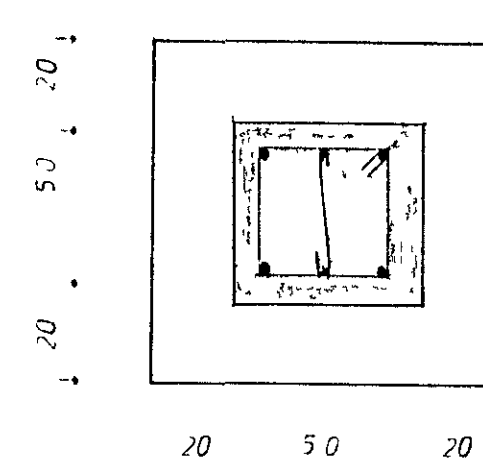
(allir veggir)



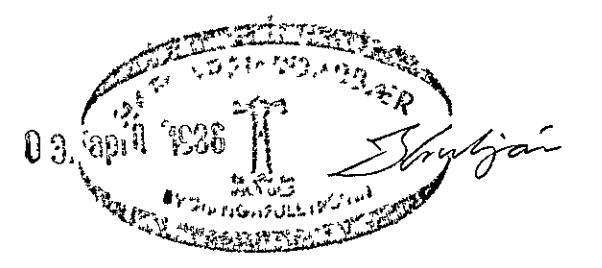
S1 m=120



a-a S4 m=120, 3x



Steypa S200
 Stáldáttur ≤13kplsm²
 stál ks 40



Drögmál 11.11.186 ÞA

Drangahraun 4 83003 08
 Grunnmynd sökklá, og snið
 1:20, 1:50

Þóroddur