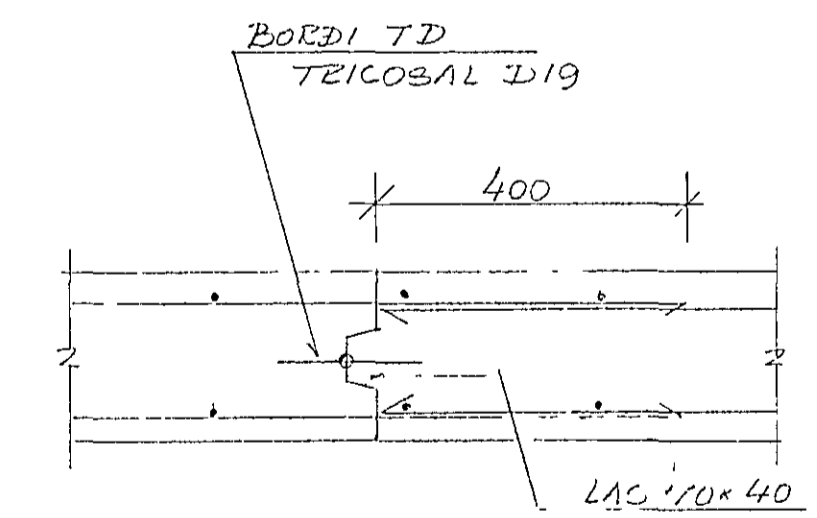
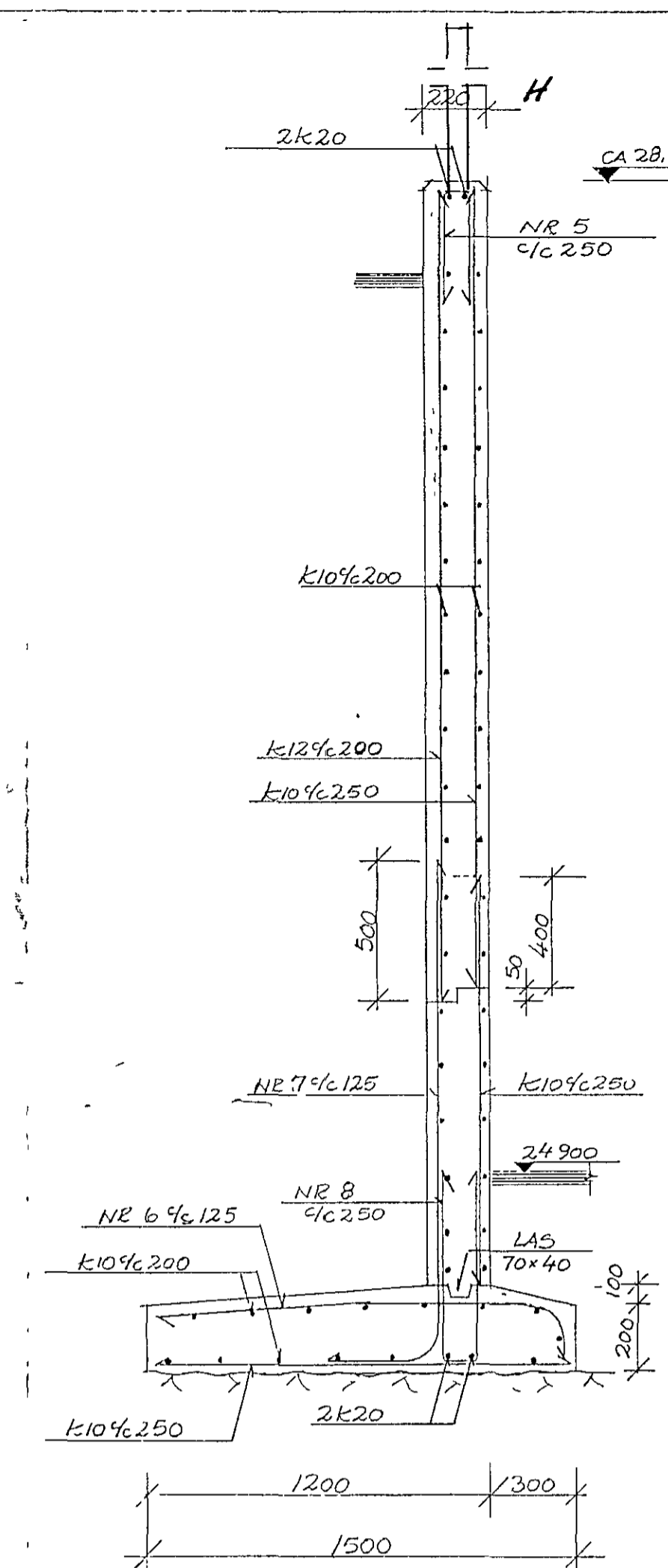


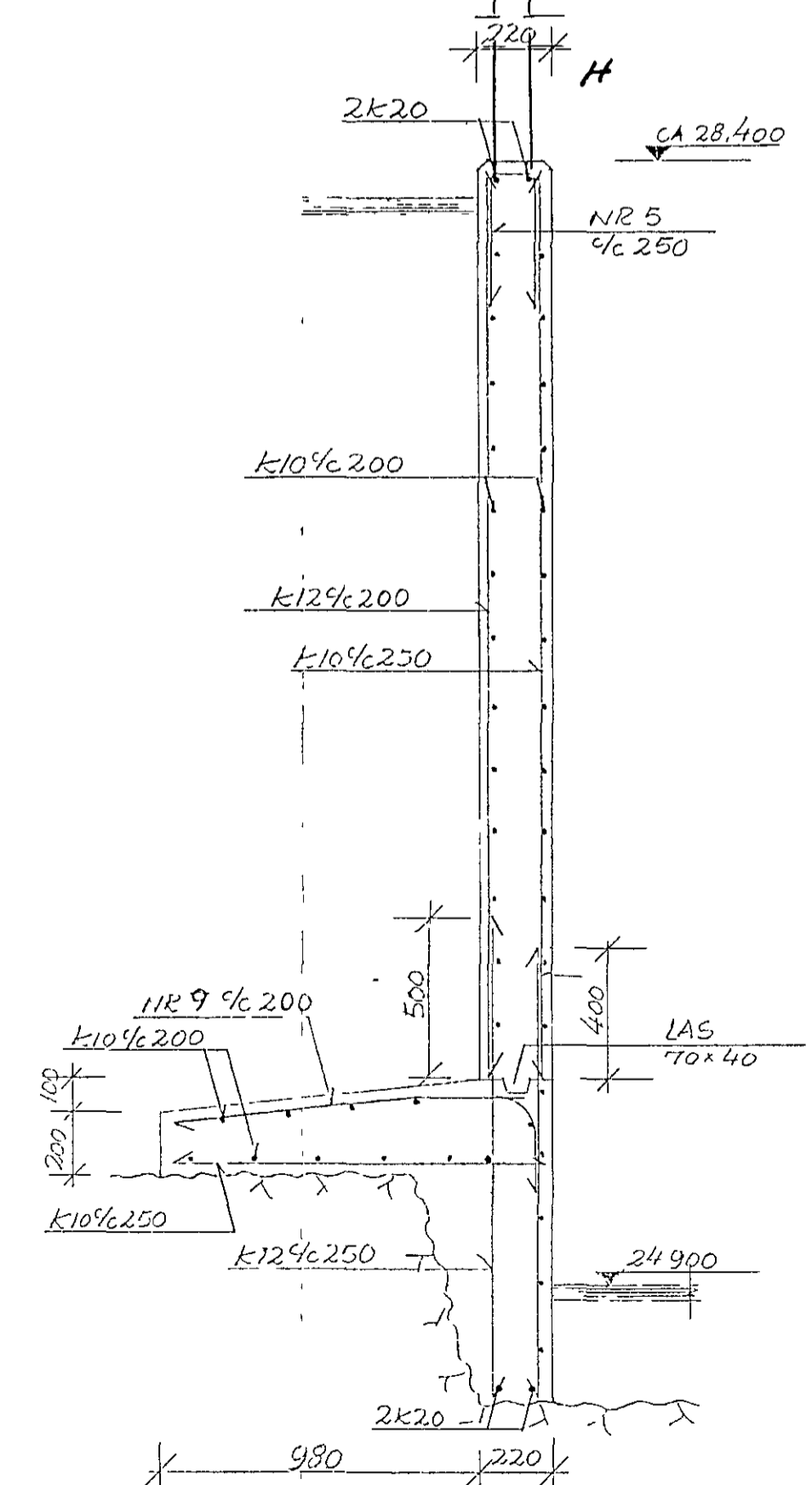
1 SNID  
M 1:20



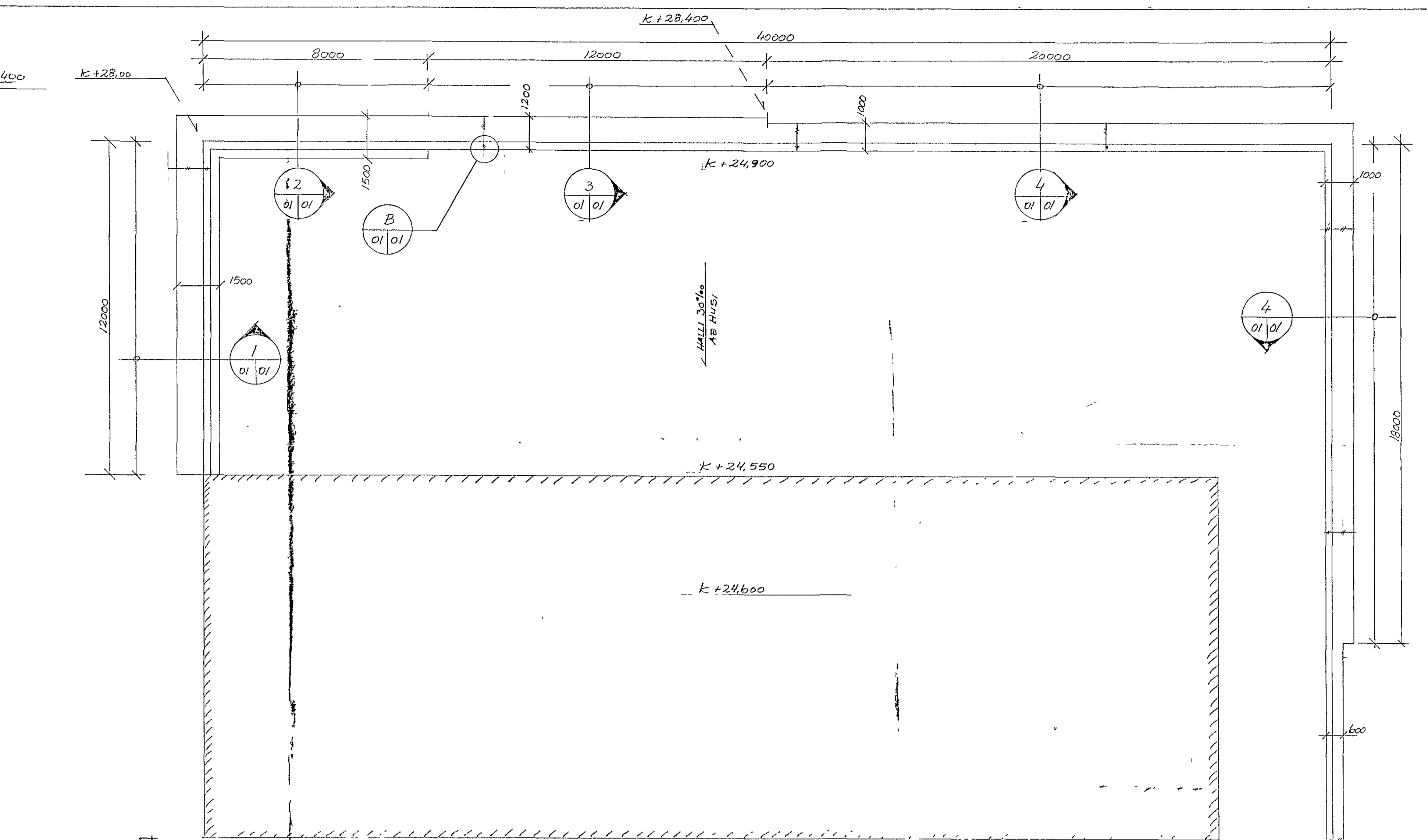
B SERMYND  
M 1:10



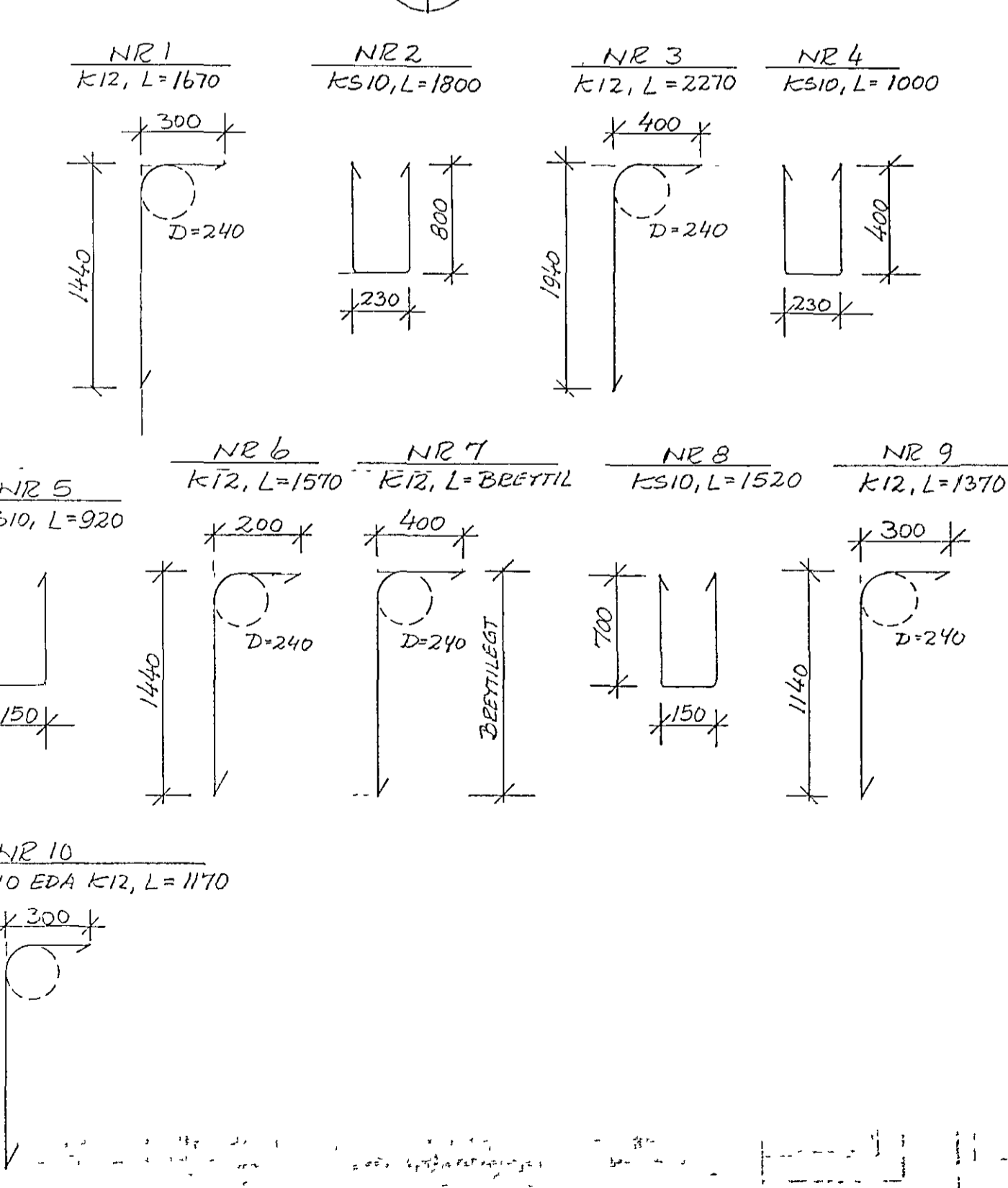
2 SNID  
M 1:20



3 SNID  
M 1:20

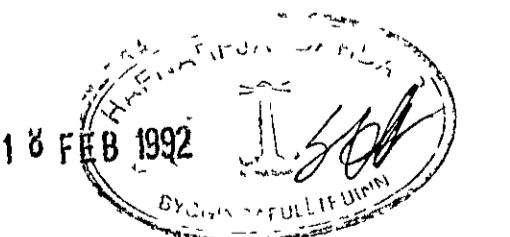
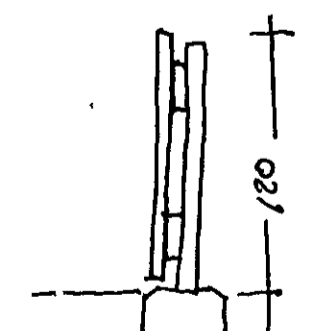


A GRUNNMYND  
M 1:100



SKYRINGAR  
 STEYPLUGAÐI S250  
 STALGAÐI KS40 MEÐET K  
 KS40S -" - KS  
 STEYPLUÐEJTA = 30  
 ÖNETND MÁL ERU MM

H: Öfan á slöpa veggur kúmi þandóid  
 120sm á hæð, með löðrellum pílarum,  
 með hámarksmillibili 12sm



DRANGAHLAUN 4, HAFNARFJÖÐI		
LÖÐ STODVEGGUR		
ÚLTAR ADALSTEINSSON M.V.F.I.	REYKJAVÍK 11.02.92	KVAÐI 1/100, 1/20, 1/10
		110-B-01