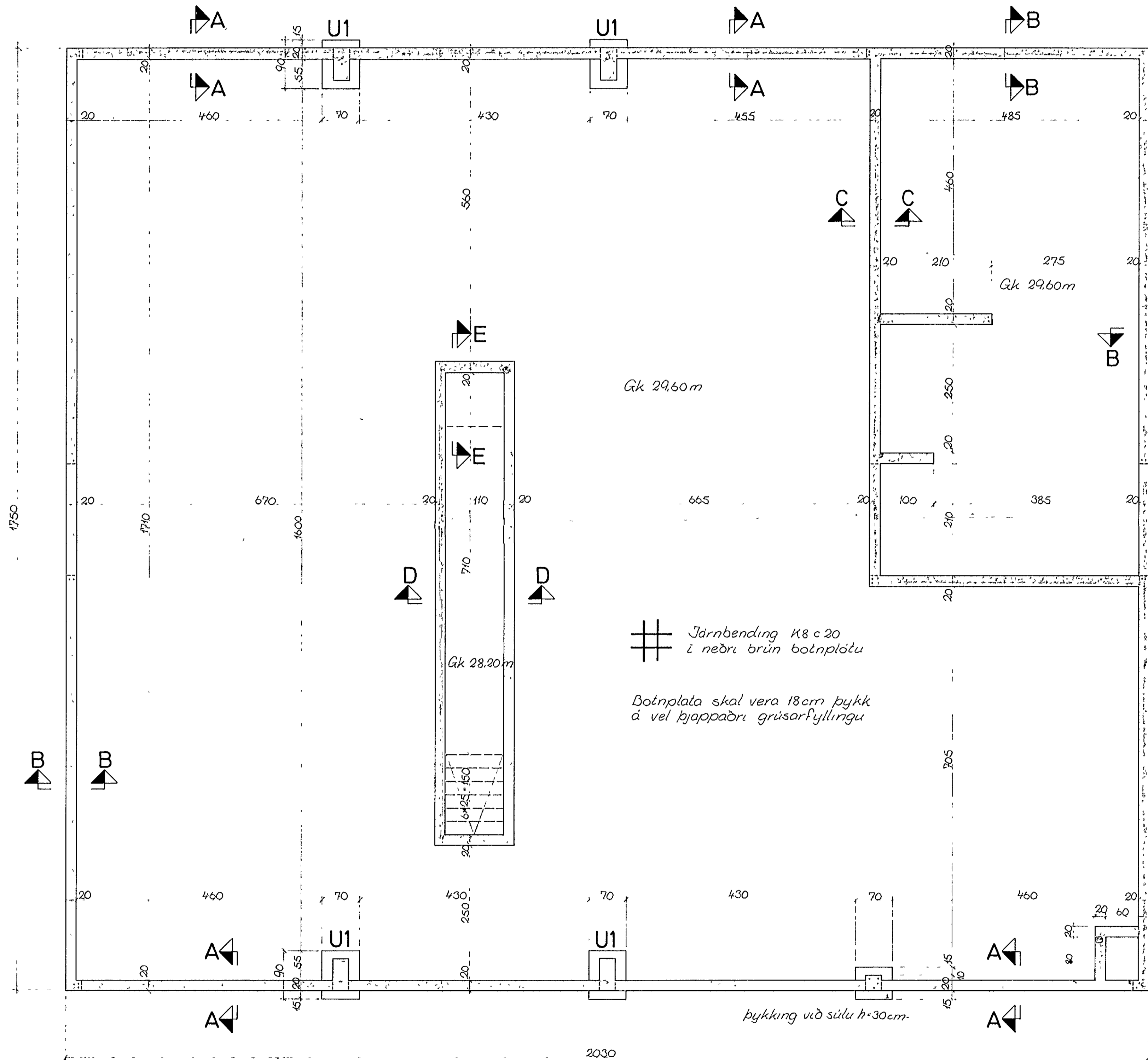


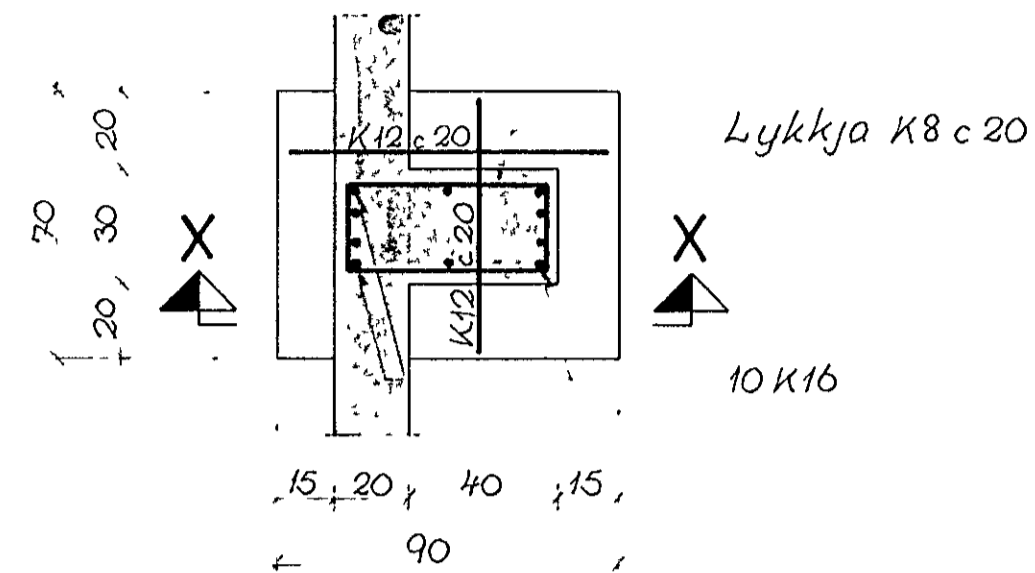
JÁRNBENT STEYPA UNDIRSTÖÐUR GRUNNMYND OG SNIÐ

SNIÐ Í UNDIRSTÖÐUR 1:20

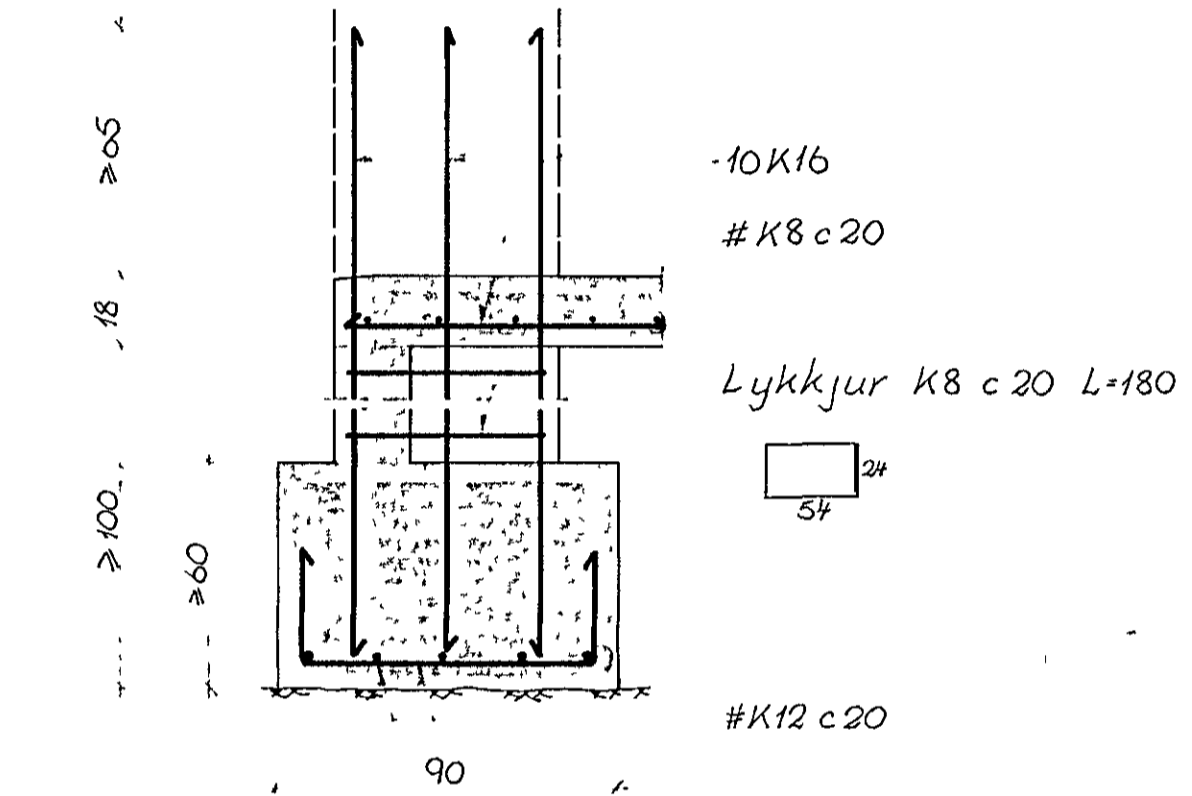
UNDIRSTÖÐUR
GRUNNMYND 1:50



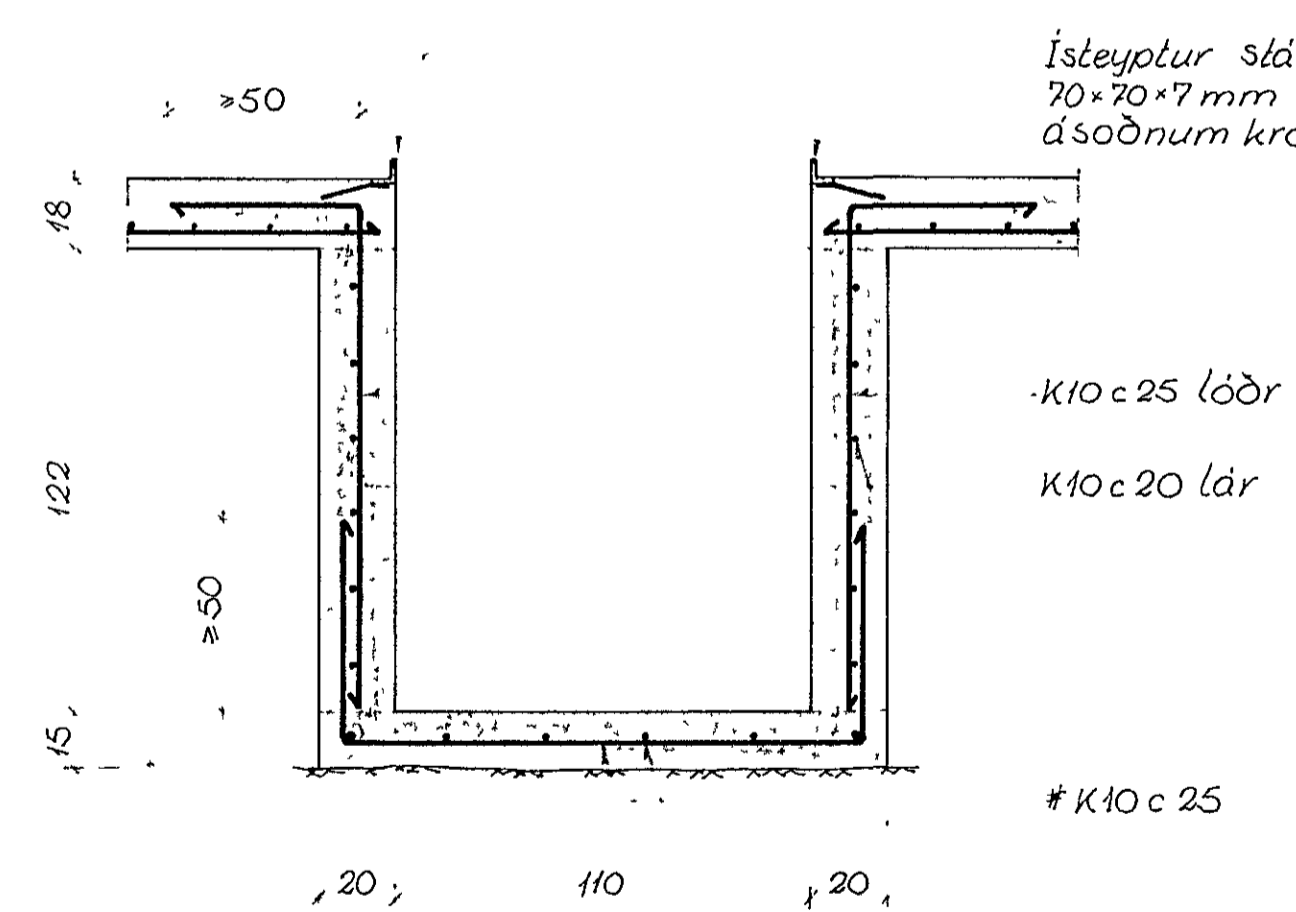
U1. 4.stk.
Grunnmynd 1:20



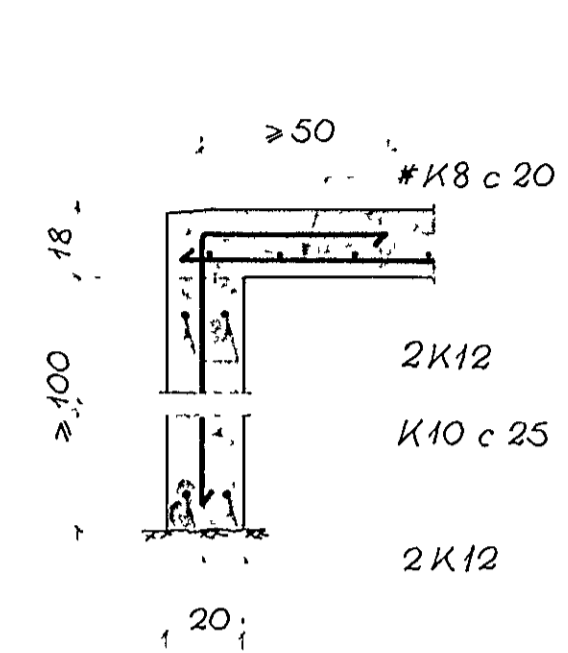
SNIÐ X-X



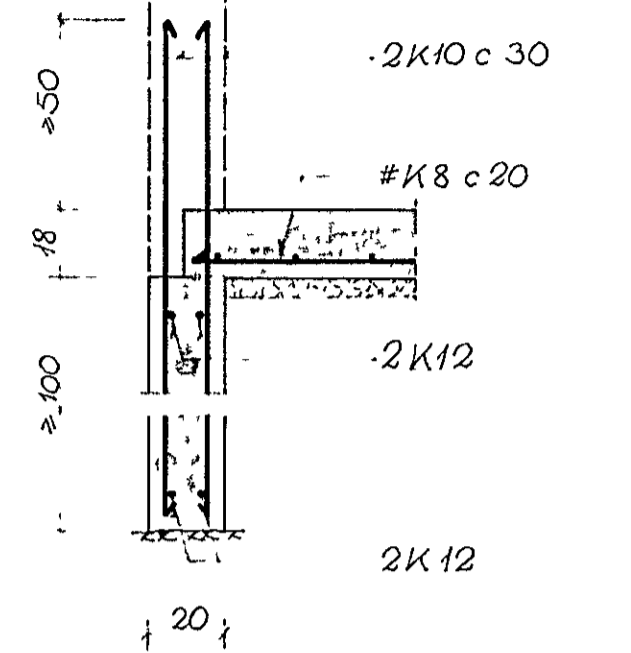
SNIÐ D-D



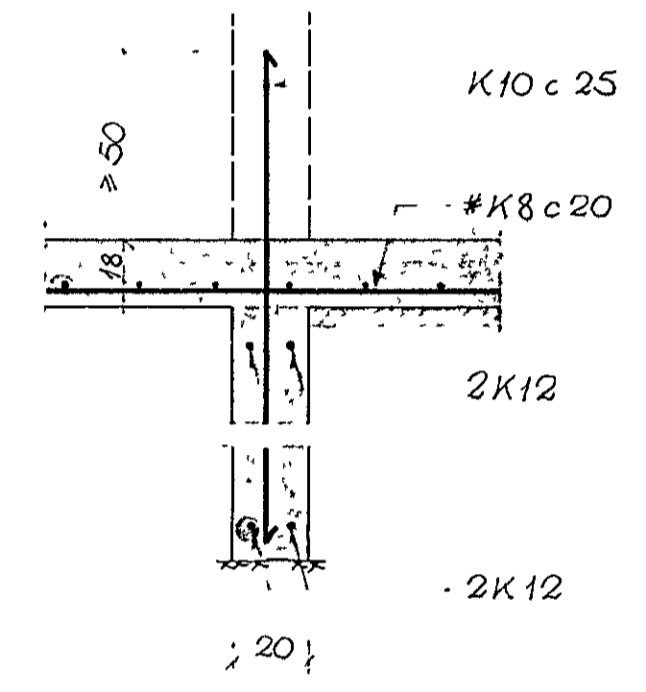
SNIÐ A-A



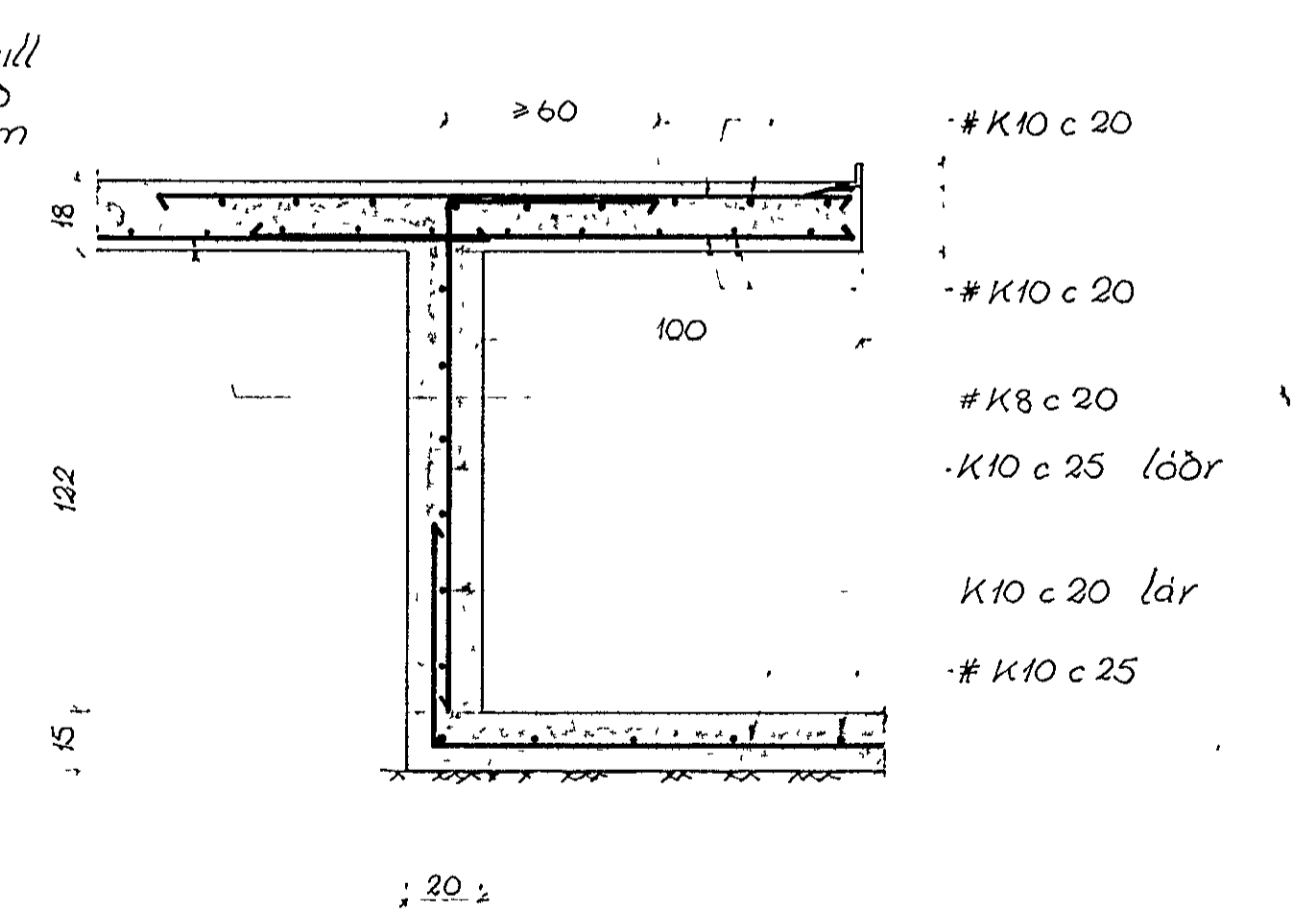
SNIÐ B-B



SNIÐ C-C



SNIÐ E-E



SKÝRINGAR:

Punktur á grunnmynd tákna löðrétt
K12 járn er ná minnst 50 cm upp
fyrir botnplötu
Línur botnplötu í kaflistofuhluta skal
setja 1" plasteinangr (24 kg/m³) Hlín skal
einmíg ná 50 cm niður á útveggja-
sökkla
Vardandi gét og raufar í sökkla,
vísað til frænnislisteikningar
Sjá einmíg skýringar á bl 46411

Stangir Drúlis.