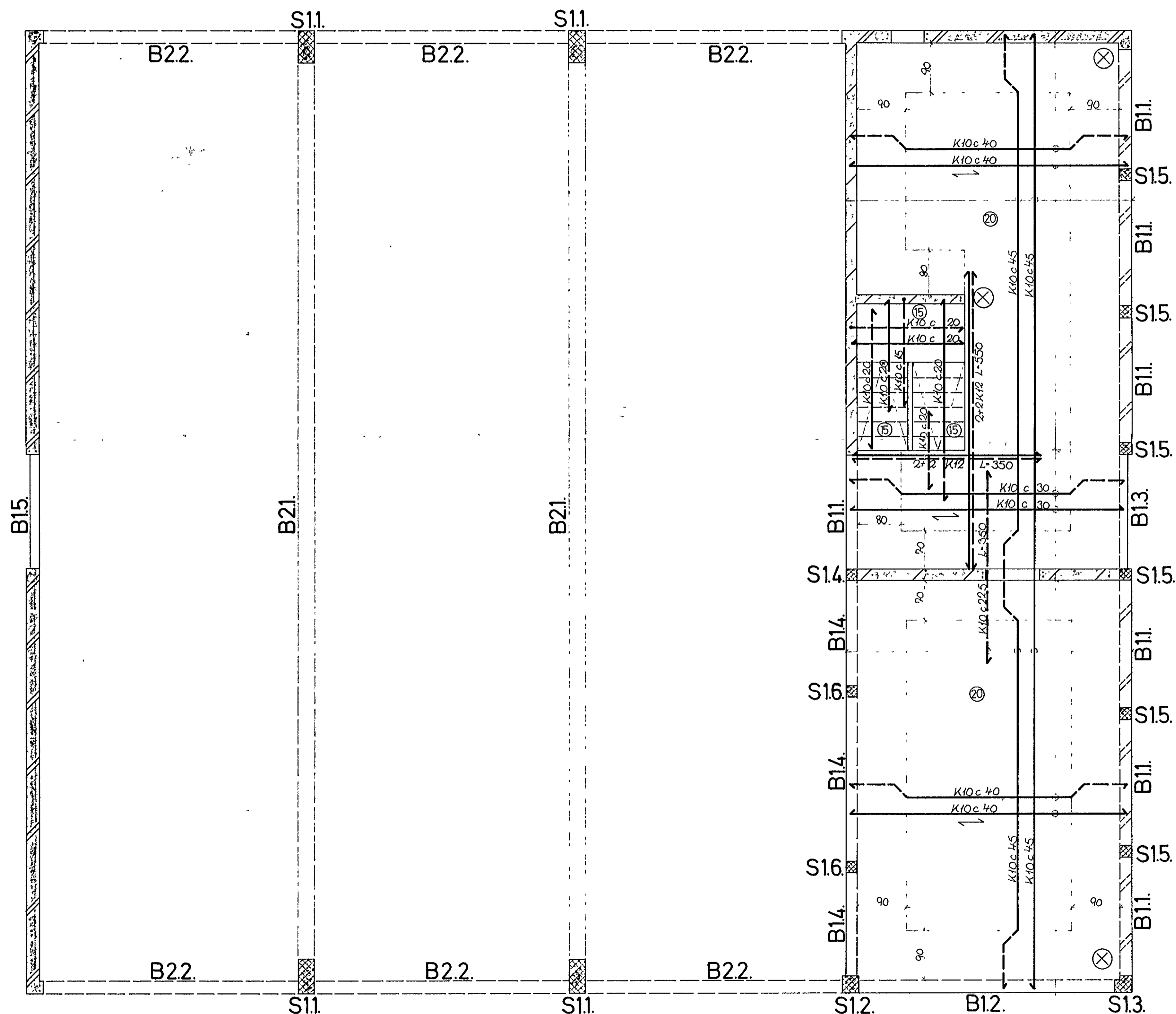


# JÁRNBENT STEYPA LOFT YFIR NEDRI HÆÐ OG SÚLUR GRUNNMYND 1:50

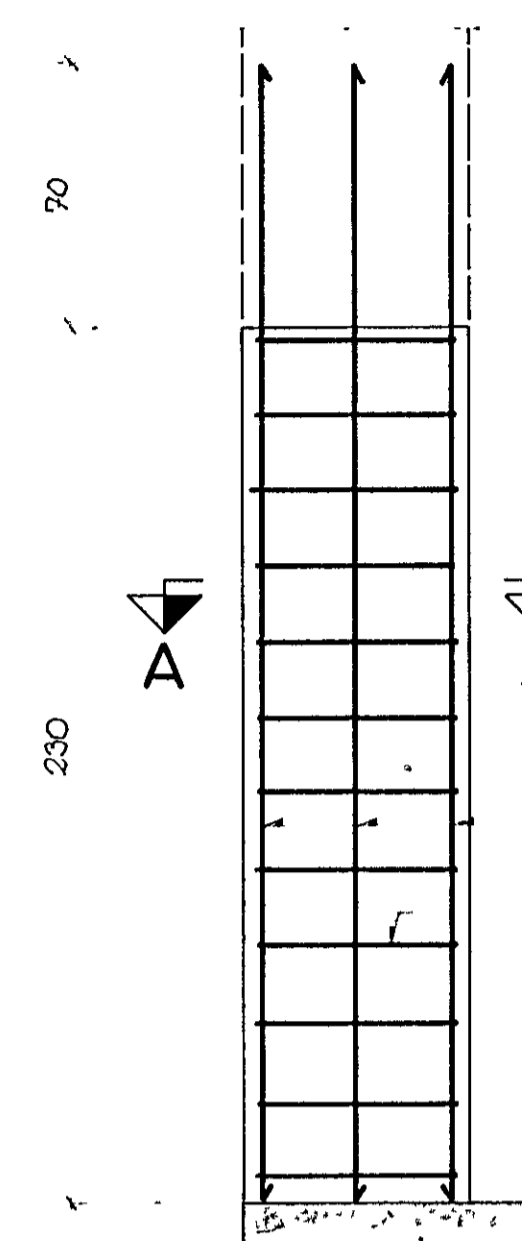
PLÖTUBYKKT ER 20 cm, STIGABAK 15 cm  
NOTÁLAG 3.5 kN/m<sup>2</sup> (350 kg/m<sup>2</sup>)

LOFT YFIR NEDRI HÆÐ  
GRUNNMYND 1:50

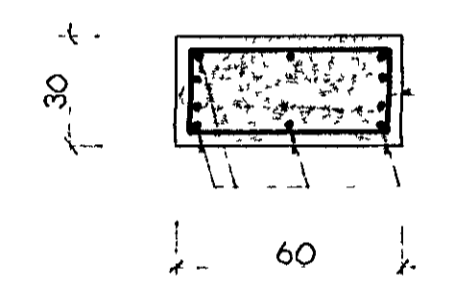


SÚLUR 1:20

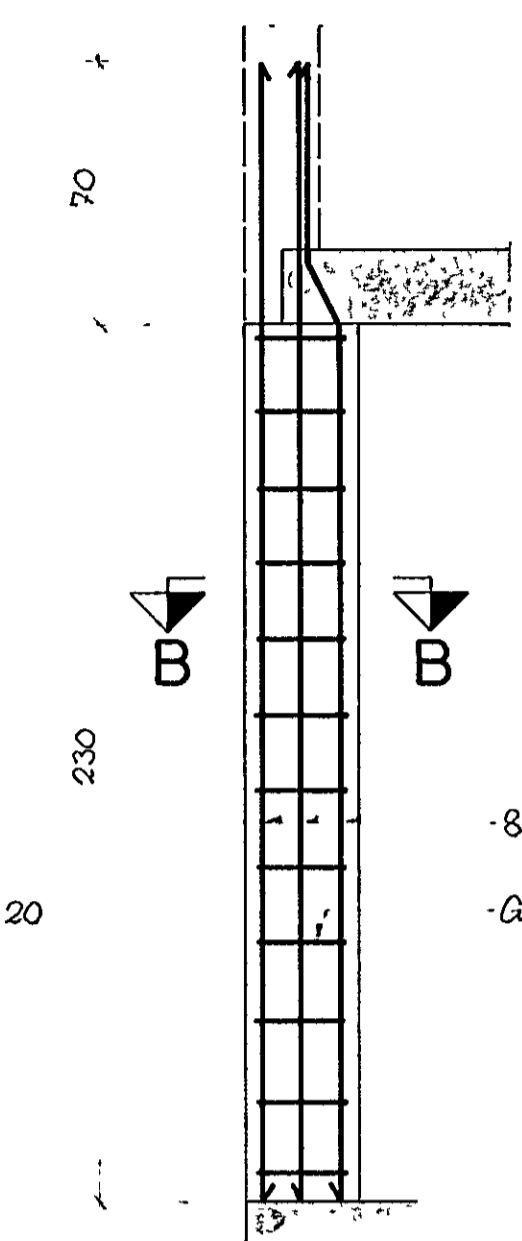
SÚLA S11. 1:20  
4.stk.



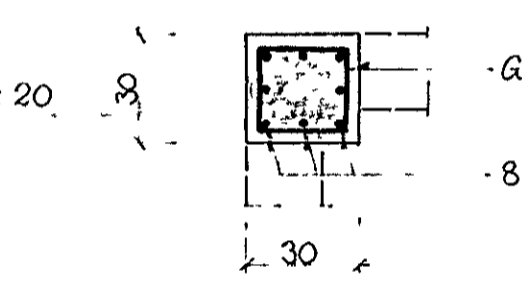
SNID A-A



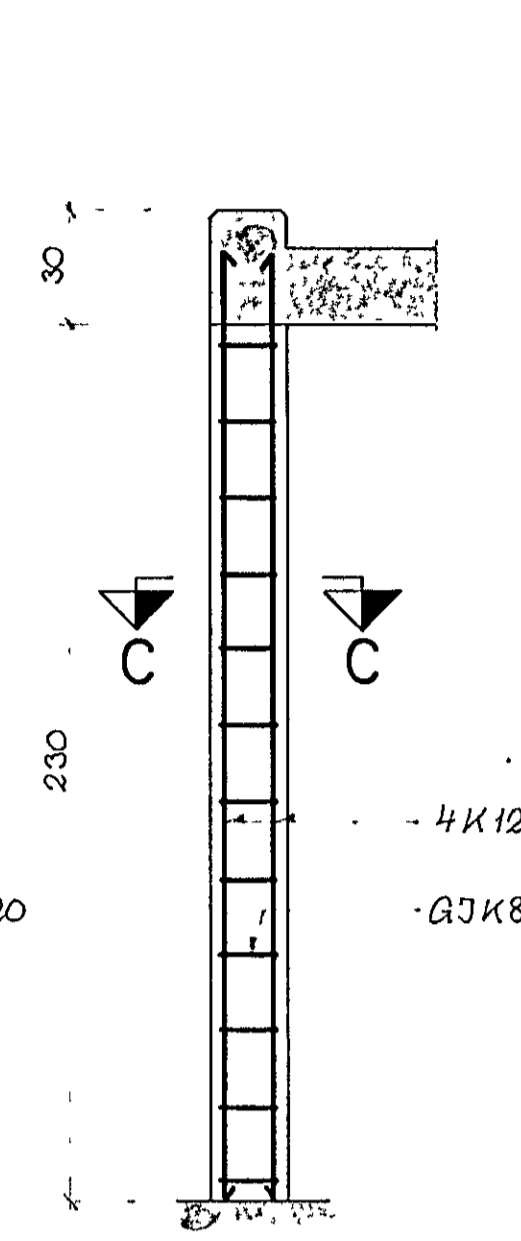
SÚLA S12. 1:20  
1.stk.



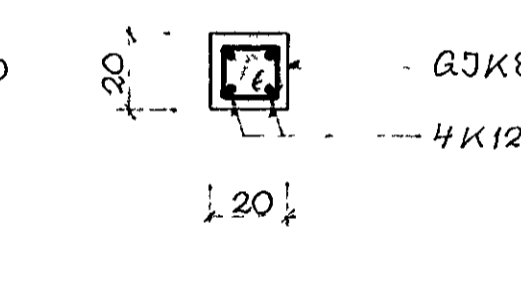
SNID B-B



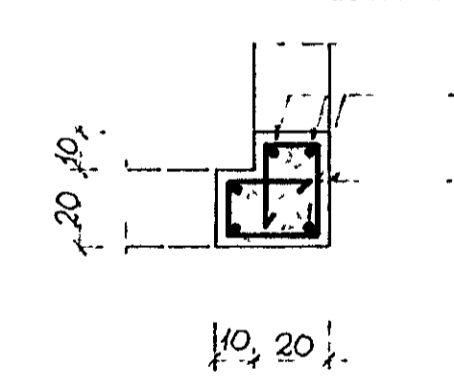
SÚLA S16. 1:20  
2.stk.



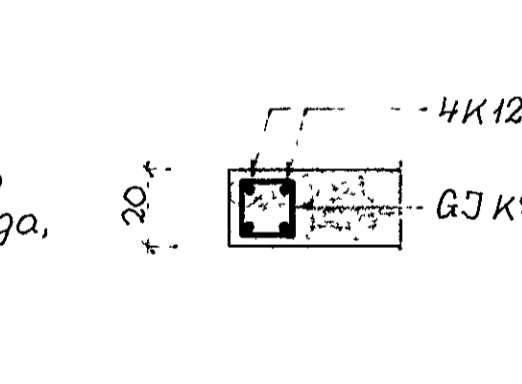
SNID C-C



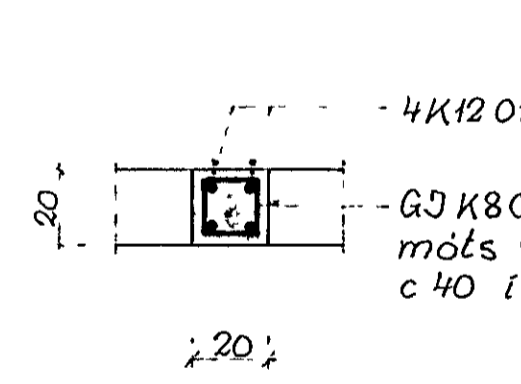
SÚLA S13. 1:20  
1.stk.



SÚLA S14. 1:20  
1.stk.



SÚLA S15. 1:20  
6.stk.



## SKÝRINGAR:

- //— táknar útvægjabendingu 2#, K10 c 15 ytri og K10 c 30 innri lóðrétt 2K10 c 30 lóðrétt
- //— táknar innveggjabendingu #, K10 c 25 lóðrétt og lóðrétt
- ⊗ táknar krossbundna mottu K10 c 20 L=170 er komi til viðbótar annarrri plötubendingu í efri og nedri brún plötu
- Punktur á grunnmynd tákna lóðrétt K12 járn L=300cm
- Dilar, sjá bl 4641.5
- ← táknar stefnu nedri járna í járnagrind sjá einnig skýringar á bl 4641.1

## Járnaskrá fyrir súlur

GERD	ÞVERM MM R K	LENGD CM	ÞJÓLDI	MERKI	STADUR
	8	180	48	K801	S11
	8	120	12	K802	S12
	8	122	8	K803	S13
	8	70	80	K804	S14 S15 S16
	12	300	41	K1201	S12 S15
	12	250	8	K1202	S16
	16	300	40	K1601	S11

17 febr. 1986