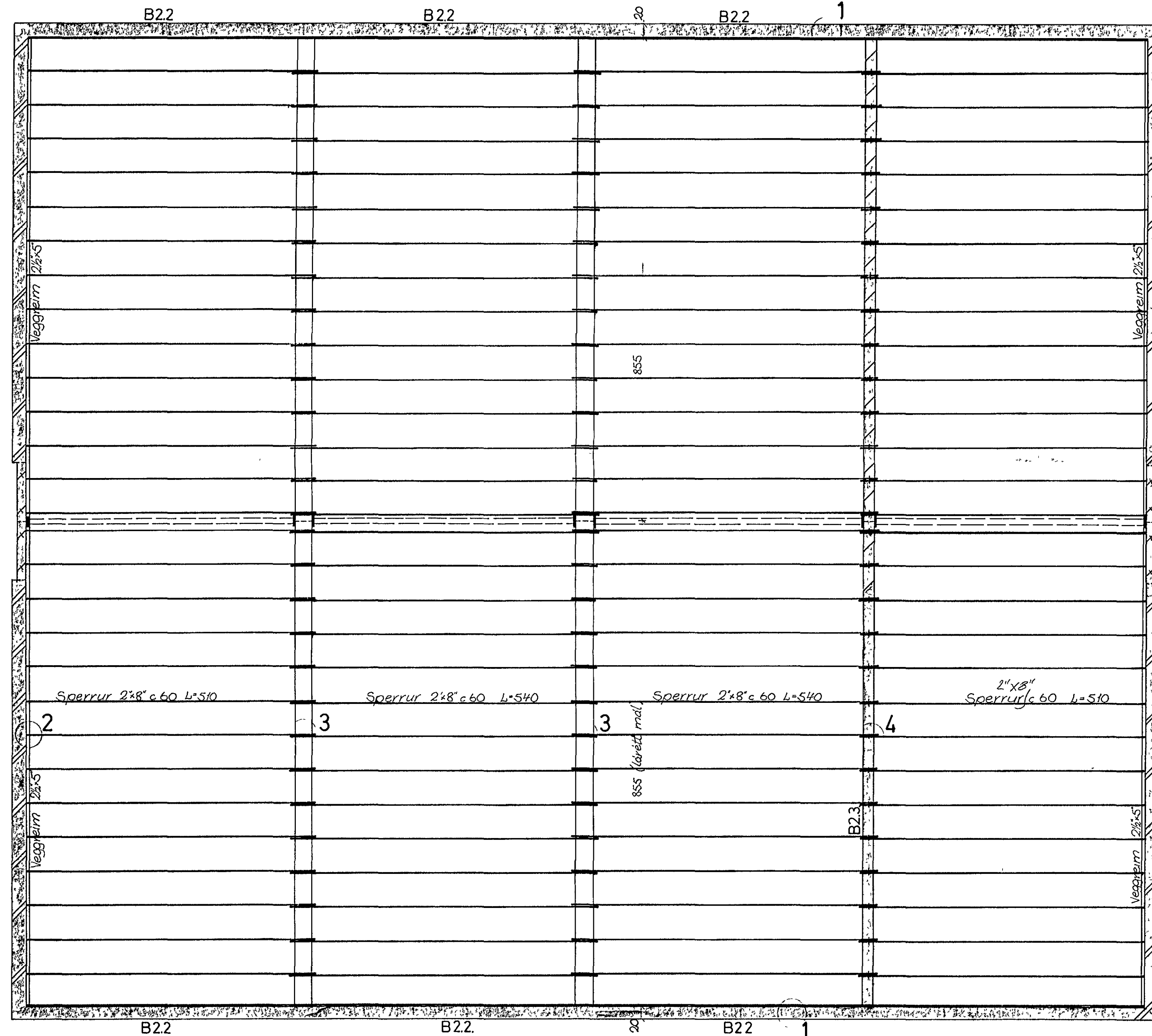


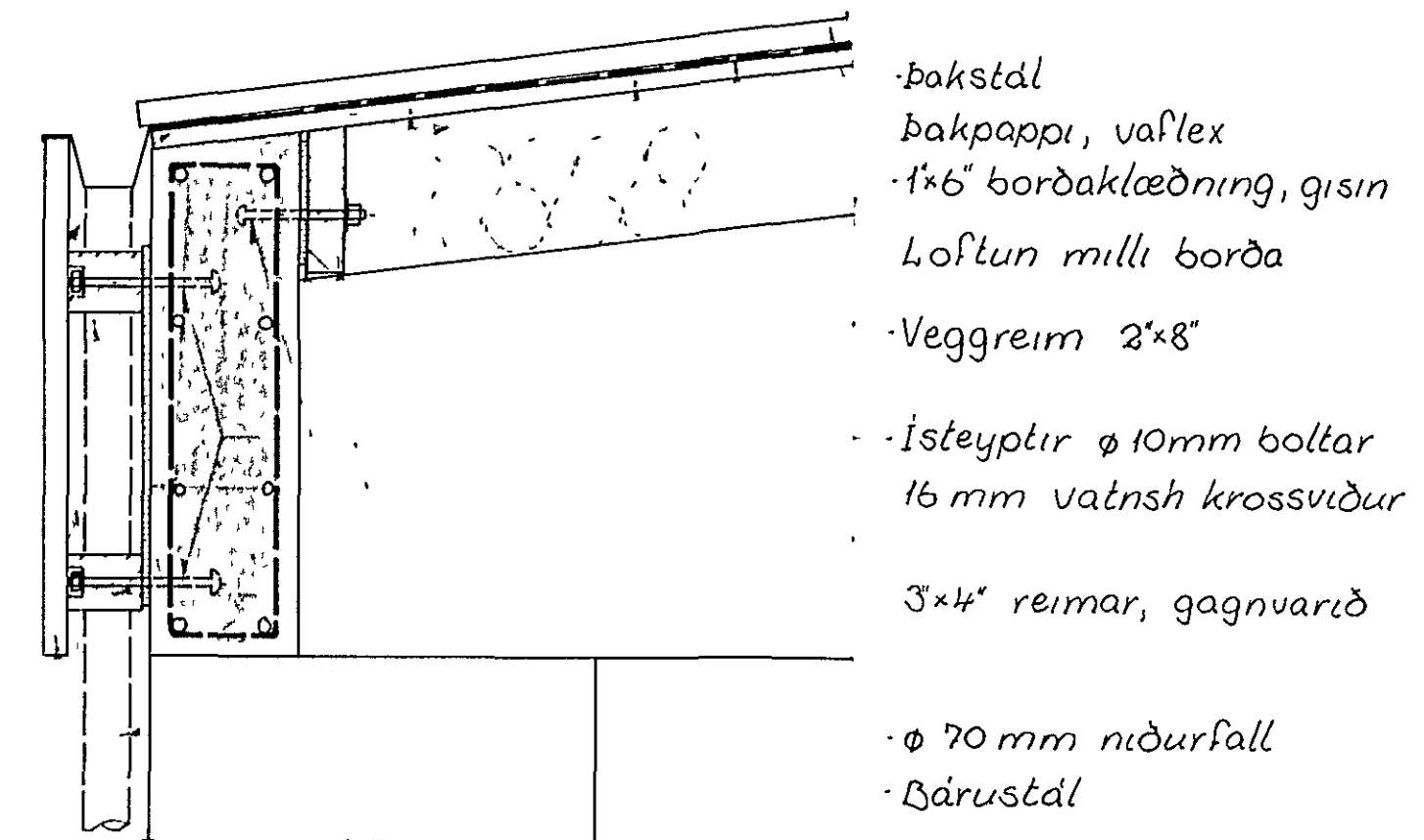
JÁRNBENT STEYPA SPERRUPLAN GRUNNMYND OG SÉRMYNDIR

NOTÁLAG Á ÞAK 15 kN/m² (150 kg/m²)

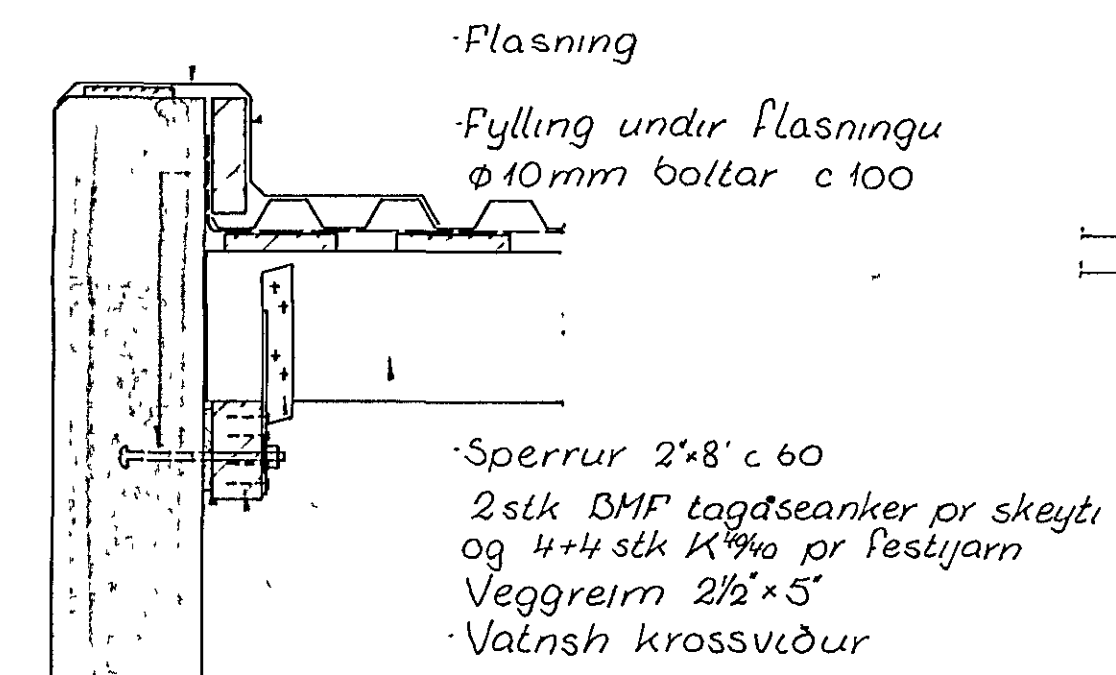
SPERRUPLAN 1:50



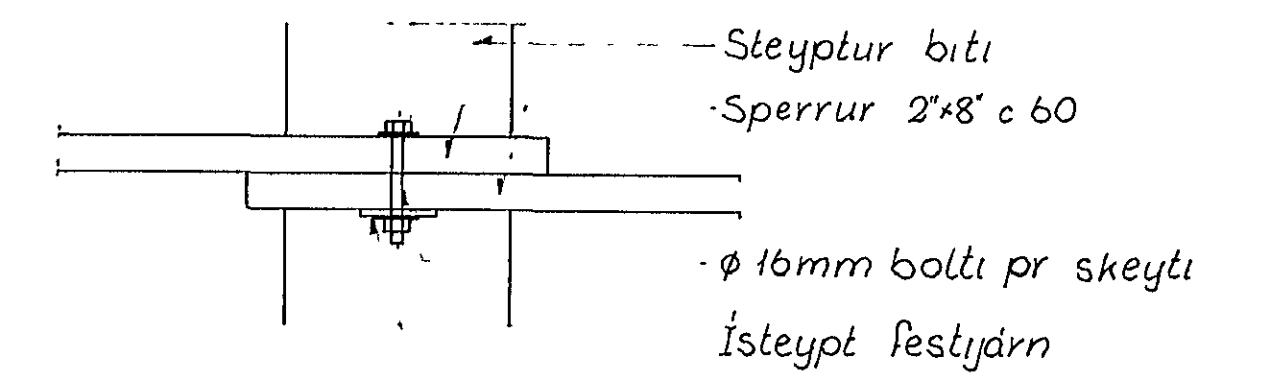
SÉRMYND 1. 1:10



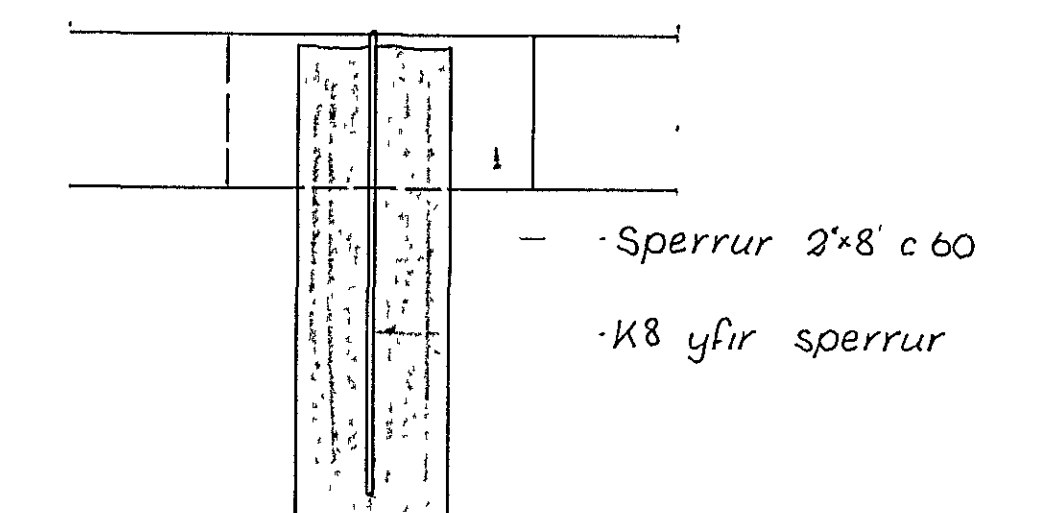
SÉRMYND 2. 1:10



SÉRMYND 3. 1:10



SÉRMYND 4. 1:10



SKÝRINGAR:

- ▨▨▨▨ tákna útveggjábendingu 2#, K10 c 15 ytri og K10 c 30 innri lárétt 2x10 c 30 lóðrétt
- ▨▨▨▨ tákna útveggjábendingu #, K10 c 15 lárétt og lóðrétt
- ▨▨▨▨ tákna innveggjábendingu #, K10 c 25 lárétt og lóðrétt

Einnig er leyfilegt að nota sams konar festingu og sýnd er á sérm 3