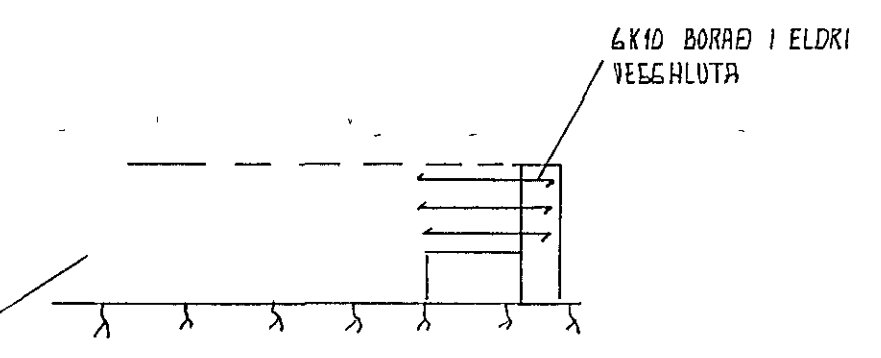
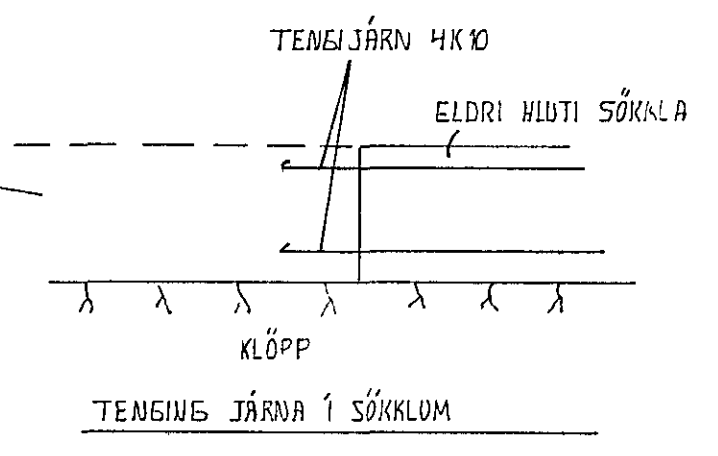
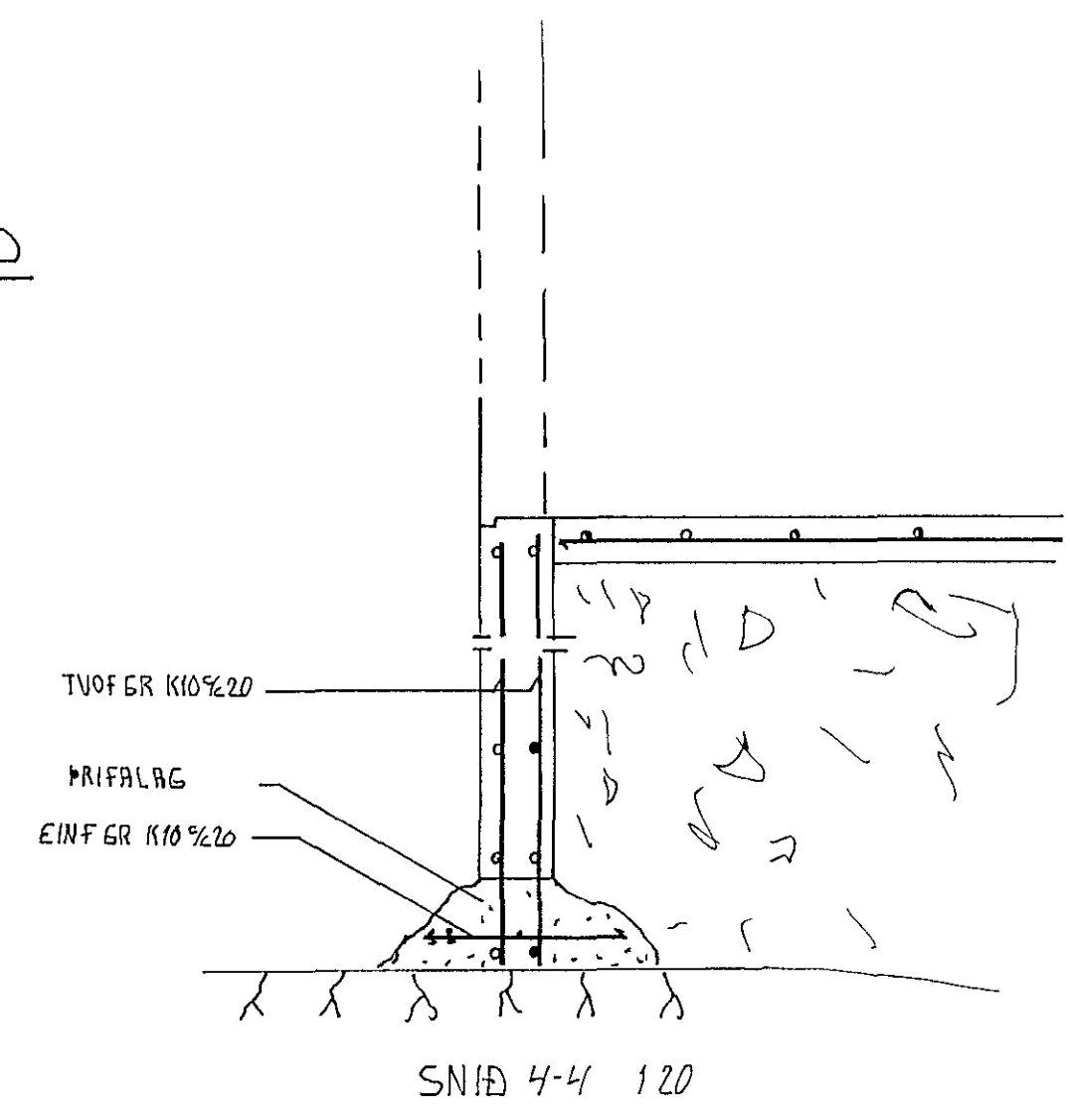
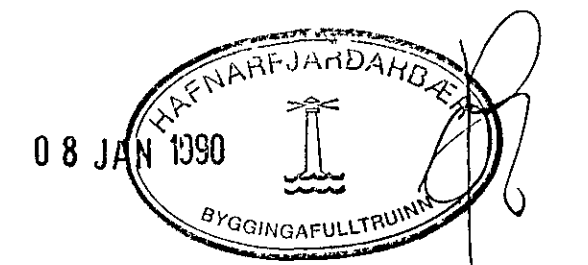


GRUNNMÝND 1:50



SKÝRINGAR

ALMENNAR SKÝRINGAR SJÁ BL NR 1-01  
 SNID Í UNDIRSTÖÐUR SJÁ BL NR 1-03  
 STEYPA S > 250  
 SEMENT Í M<sup>3</sup> > 300KG  
 LÖFT Í STEYPU > 5%  
 1/8 < 0.5



101	JAN '97	PRIFALAG Í EJTUR Í HORNUM.	EV
BR NR	DAGS	EDLI BREVTINGAR	SIGN
DRANGAHAUÐ & HAFNARFJÁRDARDEI			DAGS DES '98
VIÐBYGGING			HAUNAS EV
UNDIRSTÖÐUR GRUNNMÝND - SNID			TEKNAE 10
MELIKV. +1 50			VERK NR 8116
STEFÁN JÓNSSON TEKNIFRÉDINGUR F.T.F.I			BLAD NR
STRANDGÖTU 11 HAFNARFJÁRDARDEI SÍMI 54751			1-02