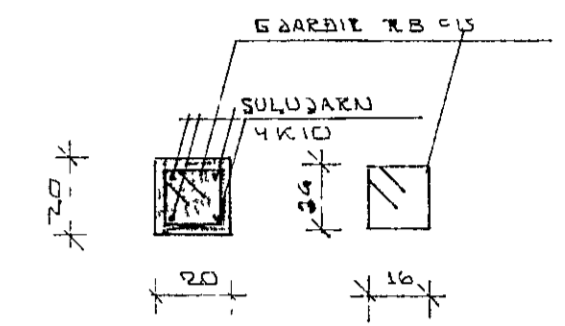
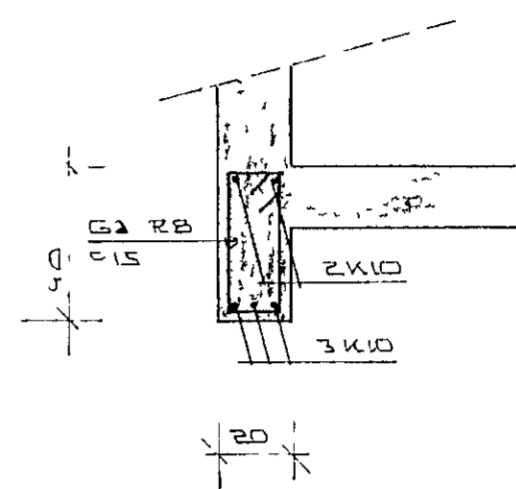


I ALLA UTVEGGI KOMI
 EINFOLD GLEUD I
 YFRI DRUG
 LOORETT K10=30
 LAURETT K10=20



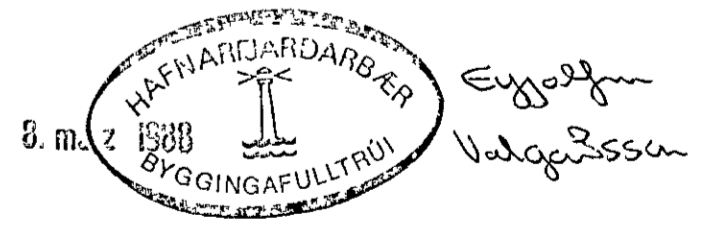
BITI YFIR GLUGGUM / HURÐUM
 PAR SEM MERKT Á GRUNNUM 120

SÚLA S1 120

SKYRINGAR

ALMENNAR SKYRINGAR SÁ TL NR 1.01
 STEYPA

- ÖLL STEYPA SKAL VERA $S > 250$
- LOFT Í STEYPU $> 6.5\%$
- $V/S < 0.5$
- SEMENT Í $M^3 > 350$ KG



BR NR	DAGS	EBLI BREVTINGAR	SIGN
EINBERG 21 HAFNARFIRÐI			DAGS
JARNBENDING PLÖTUR / VEGGIR			HANNAÐ
Y Í HRÐ			TEIKNAD
MELIKV			VERK NR
SIGURÐUR ÞORLEIFSSON			880 Δ
STRANDGÖTU 11 HAFNARFIRÐI SIMI 54751			BLAD NR
			1-03