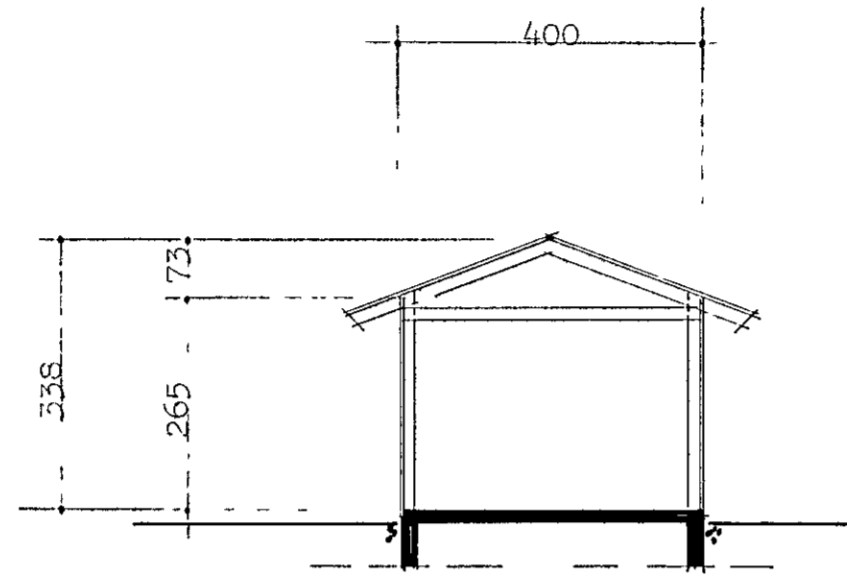
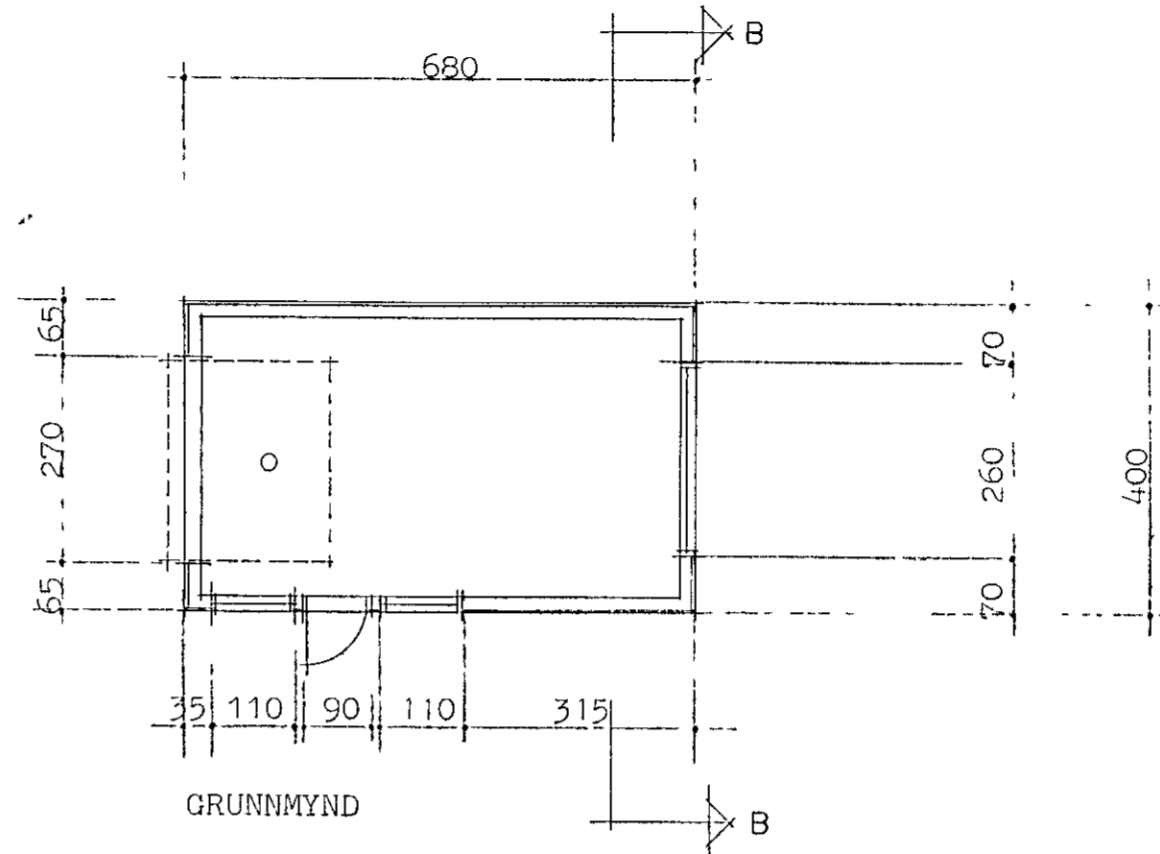


Þeir þykkt á fundi bygginga-  
 nefndar þ. 414 11. 84  
 BYGGINGA-ATVILU-UTV. N.  
 I HAFNARFIRÐI  
 [Signature]



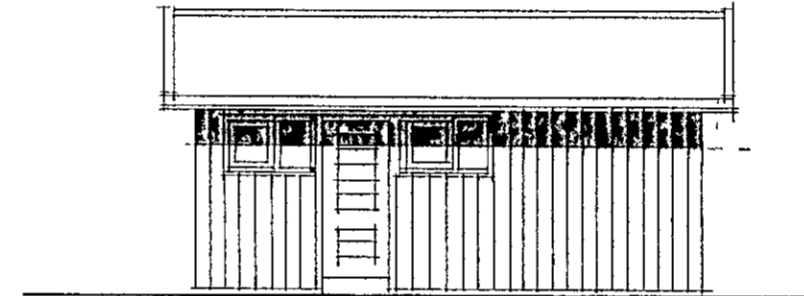
ÞVERSNIÐ A - A



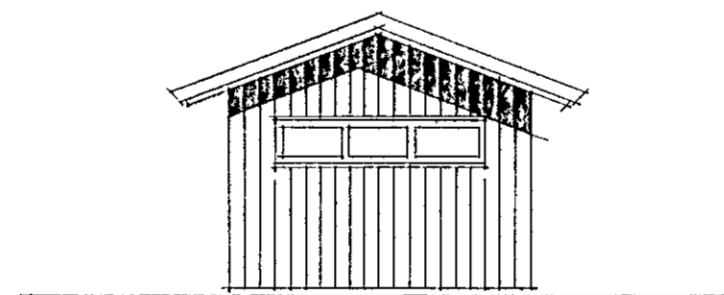
GRUNNMYND



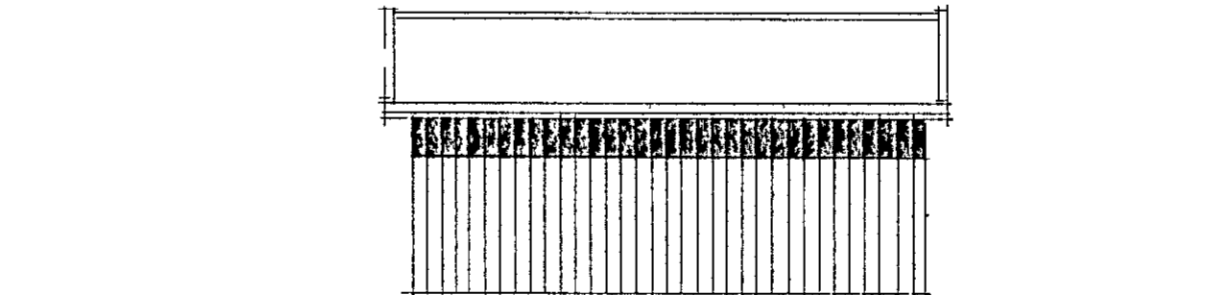
AUSTURHLID



NORÐURHLID



VESTURHLID



SUÐURHLID

stærðir:  
 grunnflotur : 27.2 m<sup>2</sup>  
 rúmmál : 82.0 m<sup>3</sup>

MÁT - HÚS NR. 100

EINIBERG 25, Hafnarfirði  
 aðalteikning: bílskúr

mkv. 1:100 teikn. nr.  
 teikn. mars 1984

03

ární friðríksson og páll gunnlaugsson  
 arkitektar í  
 aðalstræti 7, 101 R. sími 1 10 10

2000 - 0250 - ~~01~~  
 02

[Signature]