

Kveðkappur skal festa við grindarstafi með girdi sem beygja yfir sperru og negljat með 3stk. 40/40 kambsaum í hvorn enda.

Kveðkappur skal fella vel að kraftaperrum og stikaneigla með 2stk. 38/100 (4" galy.) aðgjum í hvorn enda.

Í mitt hvert bil á milli sperra skal setja 25 x 150 mm, borð á flatinn sem þakklæðing negljat í jafnt og sperrur, Þak er þéttlætt með borðaklæðingu 25 x 150 mm.

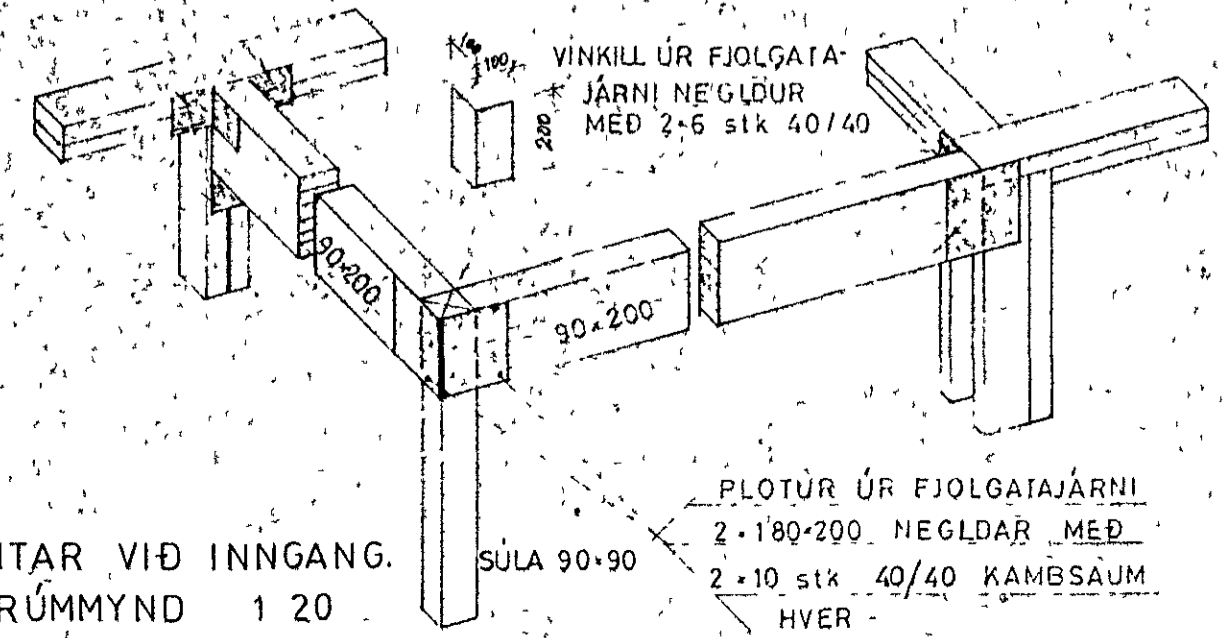
Veggainingar eru sýndar á teikningum nr. C1 og C2. Deiliteikning D1 er á blaði nr. P 101.3. Snío B - B er á " " " Kraftaperra SP. 980 er á blaði nr. B.7 " SP. 980.V1 er á blaði nr. B.10 " SP. 980.V2 " " " B.11 " SP. 980.V3 og SP.130 " B.13

Eldvarnarveggur B60 er byggður úr stöðum 45x100 c/c 60 klæddur þáðum megin með 10 mm spónaplötum og fylltur með steinull. Þessi frágangur þarf að ná upp að ystu þakklæðingu.

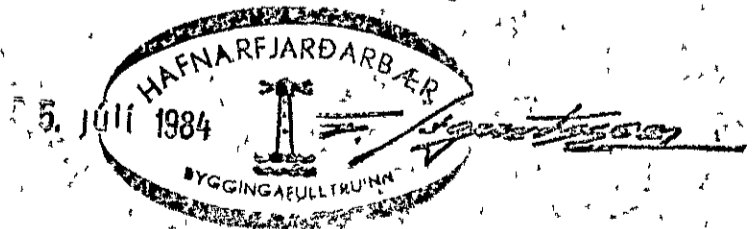
MÁL ERU Í MILLIMETURUM.

SPERRUM FEST MEÐ ÞAKANKERUM 2stk. TD, BMF 170 NEGLD MEÐ 2x5 stk BMF 40/40 KAMBSAUM HVERT

3 stk JÄRVINKLAR BMF 105 NEGLDIR MEÐ 2x6 stk BMF 60/60 KAMBSAUM HVERT



BITAR VIÐ INNGANG. RÚMMYND 1 20



EINIBERG 27 HAFNARFJÖRÐ

VERKFRÆÐISTOFA SUÐURLANDS Heimahaga 11 Selfossi sími 99-1776		BLAD P 101 1
SG EININGAHÚS EYRÁRVEGI 37 SELFOSSI		KVARN 1:20 1:50
HÚSGERÐ SÉRTEIKNAD HÚS (ES 120BREIKKAD) ÞAKPLAN		REIKN EI TEIKN EI
NR DAGS BREYTING AE SAMP		DAGS. 25.06 '84 NR