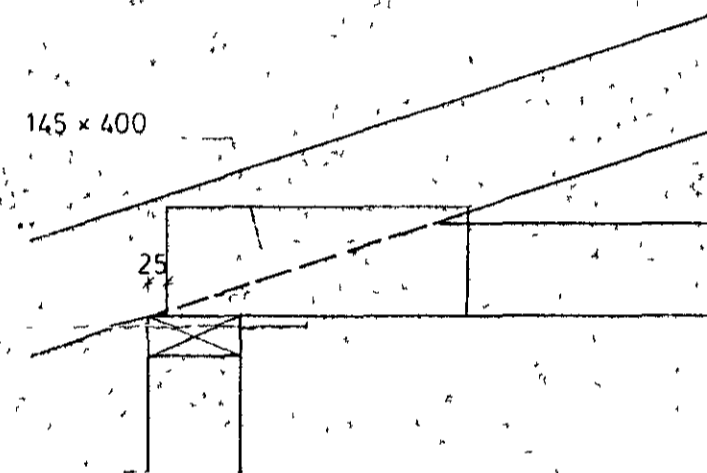
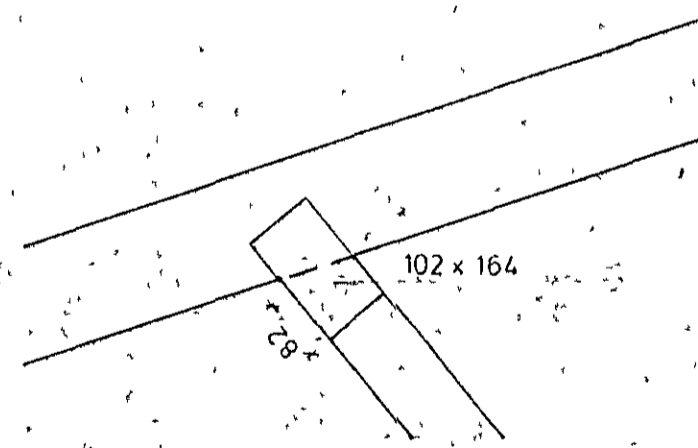


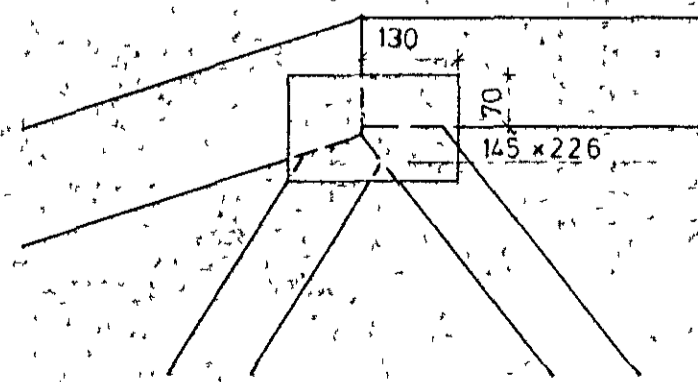
SP980 V 2 1:20



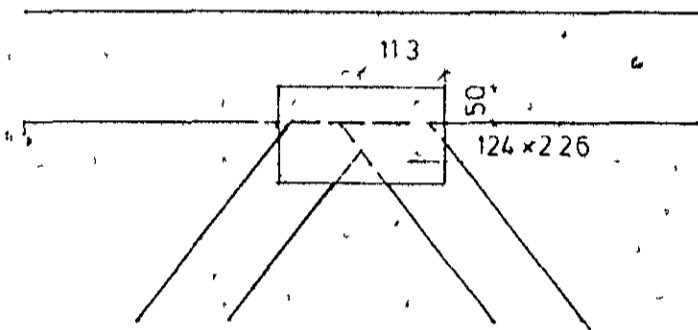
A. 1:10



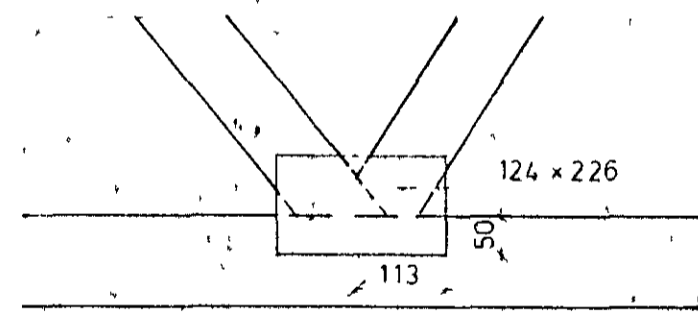
B. 1:10



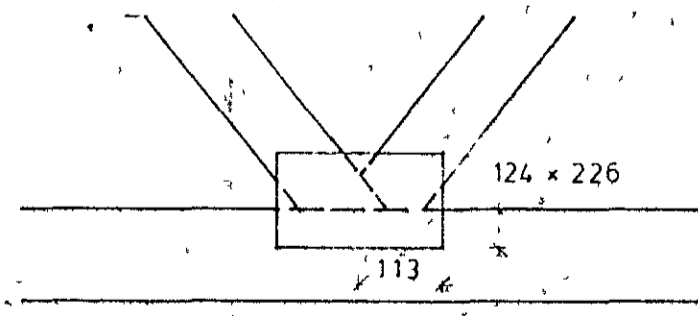
C. 1:10



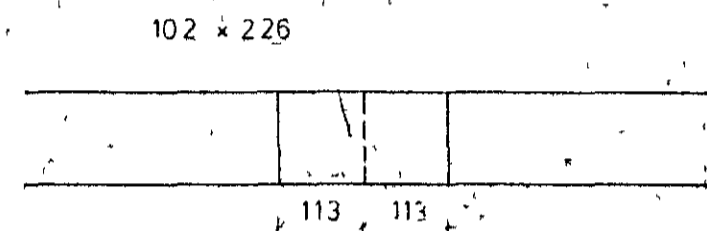
D. 1:10



E. 1:10

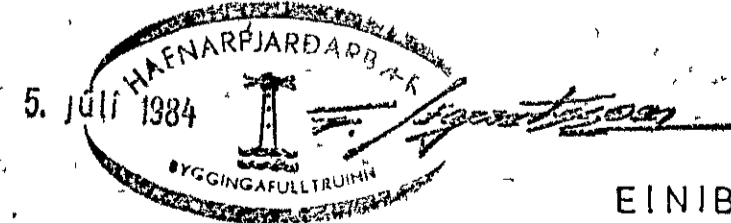


F. 1:10



G. 1:10

SKÝRINGAR  
 LAG: Siglpungsi 0,5 KN/m<sup>2</sup>  
 Snjóálag 1,5 KN/m<sup>2</sup>  
 Vindálag -1,5 KN/m<sup>2</sup>  
 TIMBURLEGI: T-24 sbr. H3 J470  
 LASKAR: Naglplötur frá AB TRAFÓRBAND,  
 Stærð laska er gefin sem lengd  
 x breidd í millimetrum.  
 ÞAKHALLI: 13°  
 Öll ónefnd mál eru í millimetrum.



EINIBERG 27 HAFNARFIRÐI

|   |                                 |                     |
|---|---------------------------------|---------------------|
| VERKFRÆÐISTOFA SUÐURLANDS<br>Heimahaga 11 Selfossi sími 99-1776 |                                 | BLAD B11            |
| S G EINGAHUS EYRARVEGI 37. SELFOSSI                             |                                 | KVARDI 1:20<br>1:10 |
| KRÆFTSPERRA SP980V.2  |                                 | REIKN PB            |
|   |                                 | TEIKN PB            |
|   |                                 | DAGS 26-6-84        |
| NR  | DAGS                            | BREYTING            |
| AF  | SAMP <i>Erlingur Ingvarsson</i> |                     |

|    |      |          |    |
|----|------|----------|----|
| NR | DAGS | BREYTING | AF |
|    |      |          |    |